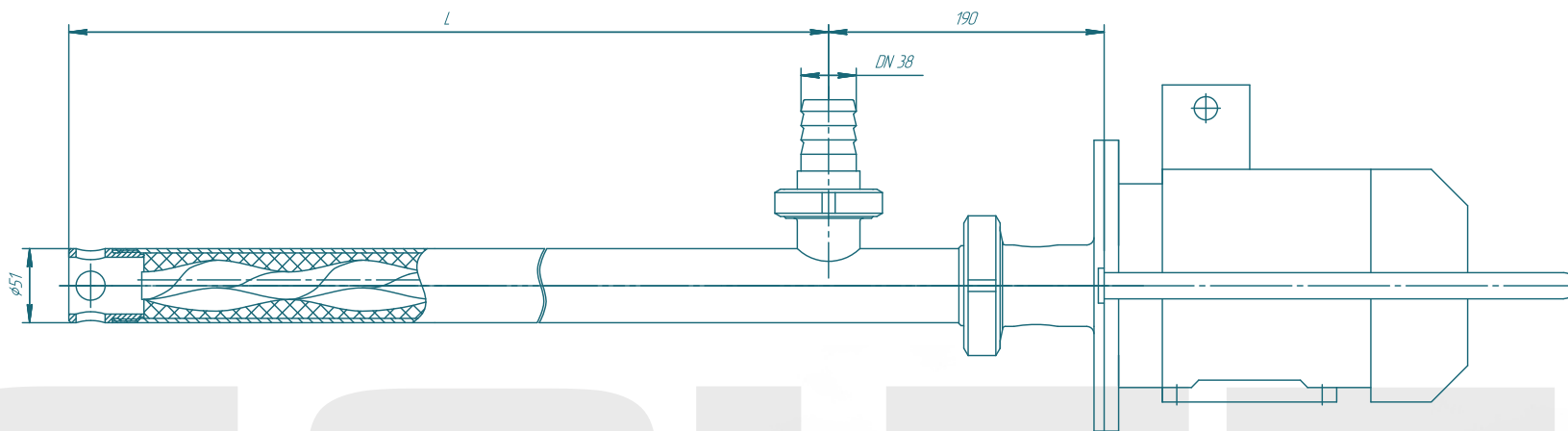


Бочковой винтовой насос ВТ020S01

SOLTEC®



SOLTEC



| | | |
|--|------|------|
| Длина погружной части L, мм | 1000 | 1200 |
| Производительность, м³/ч | до 3 | |
| Давление, бар | до 4 | |
| Частота вращения ротора насоса, об/мин | 1000 | |
| установленная мощность электродвигателя, кВт | 1,1 | |

| | | | | | | |
|-----------|-------------|-------|---------|---------------|--------|---------|
| Изм. Лист | № док.м. | Подп. | Дата | Лит. | Масса | Масштаб |
| Разраб. | Лабораненко | | 2025.07 | | | 1:2,5 |
| Проб. | | | | Лист | Листов | 1 |
| Т.контр. | | | | SOLTEC | | |
| Н.контр. | | | | | | |
| Утв. | | | | | | |