

Derwent
Top 100
Global
Innovator
2020

Серия электронных реле защиты электродвигателя (EMPR)

Электронные реле защиты электродвигателя



LS ELECTRIC

*Новый стандарт реле защиты
электродвигателя следующего
поколения*

Серия EMPR

*С интеллектуальной защитой и безопасным управлением.
Мы предлагаем самое современное полностью цифровое решение.*



Серия DMPi



Серия GMP



Серия MMP

Серия IMP

Электронные реле защиты электродвигателя

1. Перечень стандартных моделей	4
2. Серия электронных реле защиты электродвигателя (EMPR)	
2-1. DMPi	8
2-2. GMP	34
2-3. IMP	60
2-4. MMP	72
3. Номинальные характеристики электронных реле защиты электродвигателя	98
4. Принадлежности для электронных реле защиты электродвигателя.....	99
5. Кривая рабочих характеристик электронных реле защиты электродвигателя	102
6. Сравнительная таблица нового/старого способа непосредственного монтажа электронных реле защиты электродвигателя	103
7. Сертификаты	104

Перечень стандартных моделей

Функции		DMP-i				GMP22/40		
		S/T	SZ/TZ SB/TB	SI/ТИ	SM/TM SA/TA	2P/2PD/2PA 2T/2S	3P/3T/3S	3PR/3TR /3SR
Питание управления	Переменный ток	85-260 В перем./ пост. тока	85-260 В перем./ пост. тока	85-260 В перем./ пост. тока	85-260 В перем./ пост. тока	110/220 100~260 В	100~260 В	100~260 В
	Постоянный ток					-	-	-
	Частота	50/60 Гц	50/60 Гц	50/60 Гц	50/60 Гц	50/60 Гц	50/60 Гц	50/60 Гц
	Однофазное	●	●	●	●	-	-	-
	Трёхфазное	●	●	●	●	●	●	●
Соединение трансформатора тока	Внешнего туннельного типа	-	-	-	-	-	-	-
	Внутреннего туннельного типа	●(T)	●(T)	●(T)	●(T)	●(T)	●(T)	●(T)
	Винтового типа	●(S)	●(S)	●(S)	●(S)	●(S)	●(S)	●(S)
	Штыревой тип	-	-	-	-	●(P)	●(P)	●(P)
Функции защиты (по току)	Перегрузка по току	●	●	●	●	●	●	●
	Минимальный ток	●	●	●	●	-	-	-
	Заклинивание ротора	●	●	●	●	●	●	●
	Устойчивость к помехам	●	●	●	●	●	●	●
	Обрыв фазы по току	●	●	●	●	●	●	●
	Обратное чередование фаз по току	●	●	●	●	-	-	●(R)
	Небаланс фаз по току	●	●	●	●	-	●(3)	●(3)
	Замыкание на землю (ток нулевой фазы)	-	●(Z/B)	-	-	-	-	-
	Максимальная токовая защита (КЗ)	-	-	●(I)	-	-	-	-
	Обратно-зависимая выдержка по времени	●	●	●	●	●	●	●
	Независимая выдержка времени	-	-	-	-	●(D)	-	-
	Замыкание на землю (остаточный ток)	●	●	●	●	-	-	-
	Селективное замыкание на землю	-	-	-	-	-	-	-
Функции защиты (по напряжению)	Перенапряжение	-	-	-	-	-	-	-
	Минимальное напряжение	-	-	-	-	-	-	-
	Обрыв фазы по напряжению	-	-	-	-	-	-	-
	Небаланс фаз по напряжению	-	-	-	-	-	-	-
	Обратное чередование фаз	-	-	-	-	-	-	-
	Замыкание на землю по перенапряжению	-	-	-	-	-	-	-
Функции защиты (по мощности)	Повышенная мощность	-	-	-	-	-	-	-
	Пониженная мощность	-	-	-	-	-	-	-
	Коэффициент защиты от повышенной мощности	-	-	-	-	-	-	-
	Коэффициент защиты от пониженной мощности	-	-	-	-	-	-	-

Электронные реле защиты электродвигателя

GMP60				GMP80		IMP	MMP		
T/TE/TA	TD/TDa	3T/3TR, 3S/3SR	3TZ/3TZR, 3TN/3TNR, 3SZ/3SZR, 3SN/3SNR	2S/2SA	3S/3SR		C	S	P
24/48/110/220 /380 180~480 В 110/220 В	110/220 В	100~260 В	100~260 В	100~260 В	100~260 В	85-245 В перем./пост. тока	100~260 В	100~260 В	100~260 В
-	-	-	-	-	-	-	-	-	-
50/60 Гц	50/60 Гц	50/60 Гц	50/60 Гц	50/60 Гц	50/60 Гц	50/60 Гц	50/60 Гц	50/60 Гц	50/60 Гц
-	-	-	-	-	-	●	●	●	●
●	●	●	●	●	●	●	●	●	●
-	-	-	-	-	-	-	-	-	-
●(T)	●(T)	●(T)	●(T)	-	-	●	●	●	●
-	-	●(S)	●(S)	●(S)	●(S)	-	-	-	-
-	-	-	-	-	-	-	-	-	-
●	●	●	●	●	●	●	●	●	●
-	●(a)	-	-	-	-	●	●	●	●
●	●	●	●	●	●	●	●	●	●
●	●	●	●	●	●	●	●	●	●
●	●	●	●	●	●	●	●	●	●
-	-	●(R)	●(R)	-	●(R)	●	●	●	●
-	-	●(3)	●(3)	-	●(3)	●	●	●	●
-	-	-	●(Z)	-	-	●	●	●	●
-	-	-	-	-	-	●	●	●	●
-	-	-	-	●	●	●	●	●	●
●	●(D)	●	●	-	-	-	-	-	-
-	-	-	●(N)	-	-	-	●	●	●
-	-	-	-	-	-	-	-	●	-
-	-	-	-	-	-	-	-	-	●
-	-	-	-	-	-	-	-	-	●
-	-	-	-	-	-	-	-	-	●
-	-	-	-	-	-	-	-	-	●
-	-	-	-	-	-	-	-	●	-
-	-	-	-	-	-	-	-	-	●
-	-	-	-	-	-	-	-	-	●
-	-	-	-	-	-	-	-	-	●
-	-	-	-	-	-	-	-	-	●
-	-	-	-	-	-	-	-	-	●
-	-	-	-	-	-	-	-	-	●
-	-	-	-	-	-	-	-	-	●

Перечень стандартных моделей

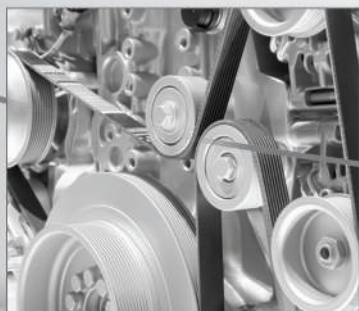
Функции		DMP-i				GMP22/40		
		S/T	SZ/TZ SB/TB	SI/ТИ	SM/TM SA/TA	2P/2PD/2PA 2T/2S	3P/3T/3S	3PR/3TR /3SR
Дисплей	Ток фазы	●	●	●	●	-	-	-
	Ток замыкания на землю	-	-	-	-	-	-	-
	Встроенный трансформатор тока нулевой последовательности (ZCT)	-	●(B)	-	-	-	-	-
	Активная/реактивная мощность	-	-	-	-	-	-	-
	Электроэнергия	-	-	-	-	-	-	-
	Общее время работы	●	●	●	●	-	-	-
	Отображение причины отказа	●	●	●	●	-	-	-
	Сохранение причины отказа	●	●	●	●	-	-	-
	Отображение коэффициента нагрузки	●	●	●	●	-	-	-
	Дисплей	4 символа 7 сегментов	4 символа 7 сегментов	4 символа 7 сегментов	4 символа 7 сегментов	-	-	-
Вспомогательные функции	Сохранение причины отказа	●	●	●	●	-	-	-
	Отображение аварийного сигнала	●	●	●	●	-	-	-
	Настройка способа возврата	●	●	●	●	●(A)	-	-
	Настройка информации о дате/времени	●	●	●	●	-	-	-
	Настройка пароля	●	●	●	●	-	-	-
	Настройка/сохранение общего времени функционирования	●	●	●	●	-	-	-
	Настройка рабочих характеристик	●	●	●	●	-	-	-
	Сохранение кривой срабатывания	-	-	-	-	-	-	-
	Самодиагностика	-	-	-	-	-	-	-
	Предел перезапуска	-	-	-	-	-	-	-
	Выбор способа пуска	-	-	-	-	-	-	-
	Встроенный трансформатор тока нулевой последовательности (ZCT)	-	●(B)	-	-	-	-	-
	Настройка защиты от селективного замыкания на землю	-	-	-	-	-	-	-
	Переключатель включения/выключения	-	-	-	-	-	-	-
	Выход импульса электроэнергии (4-20 мА)	-	-	-	●(A)	-	-	-
Функция связи	Выход 4-20 мА	-	-	-	●(A)	-	-	-
	Протокол MODBUS RS-485	-	-	-	●(M)	-	-	-

Электронные реле защиты электродвигателя

GMP60				GMP80		IMP	MMP		
T/TE/TA	TD/TDa	3T/3TR, 3S/3SR	3TZ/3TZR, 3TN/3TNR, 3SZ/3SZR, 3SN/3SNR	2S/2SA	3S/3SR		C	S	P
-	-	-	-	-	-	-	●	●	●
-	-	-	-	-	-	-	●	●	●
-	-	-	-	-	-	-	●	●	●
-	-	-	-	-	-	-	●	●	●
-	-	-	-	-	-	-	●	●	●
-	-	-	-	-	-	●	●	●	●
-	●(a)	-	-	-	-	-	●	●	●
-	●(a)	●	●	-	-	-	●	●	●
-	-	-	-	-	-	-	-	-	-
-	4 символа 7 сегментов	-	-	-	-	4 символа 7 сегментов	4 символа 7 сегментов	4 символа 7 сегментов	4 символа 7 сегментов
-	-	●(3T)	-	-	-	●	●	●	●
-	●	-	-	-	-	●	●	●	●
●(A)	●(a)	-	-	●(A)	-	●	●	●	●
-	-	-	-	-	-	●	●	●	●
-	-	-	-	-	-	●	●	●	●
●	●(a)	-	-	-	-	●	●	●	●
-	-	-	-	-	-	●	●	●	●
-	-	-	-	-	-	-	●	●	●
-	-	-	-	-	-	-	●	●	●
-	-	-	-	-	-	-	●	●	●
-	-	-	-	-	-	-	●	●	●
-	-	-	-	-	-	-	●	●	●
-	-	-	-	-	-	-	●	●	●
-	-	-	-	-	-	-	●	●	●
-	-	-	-	-	-	-	●	●	●
-	-	-	-	-	-	●	●(M)	●(M)	●(M)
-	-	-	-	-	-	●	●(M)	●(M)	●(M)

Революционная разработка реле защиты электродвигателя

Реализована полная защита электродвигателя
с обработкой данных в режиме реального времени
и высокой прецизионностью.





Серия DMPi

Интеллектуальные цифровые реле защиты
электродвигателя

- Опции независимой/обратно-зависимой выдержки времени и различные методы защиты
- Сохранение причин срабатывания
- Отдельная дисплейная часть, для которой используются кабели
- Связь по протоколу MODBUS, выход 4~20 мА постоянного тока
- Отображение времени эксплуатации для каждой модели



Содержание

- 10 Перечень стандартных моделей
- 11 РХарактеристики изделияХарактеристики изделия
- 15 Номинальные характеристики/система нумерации моделей
- 16 Порядок эксплуатации и настройки
- 25 Конфигурация клемм/соединение проводов и кабелей
- 31 Размеры



Перечень стандартных моделей

Перечень стандартных моделей

Номинальный ток	Способ соединения	Номер модели	Перегрузка по току	Торможение/заклинивание ротора	Обрыв фазы по току	Небаланс фаз	Обратное чередование фаз	Минимальный ток	Замыкание на землю	Мгновенное отключение при коротком замыкании	Комментарии	
0.5~6А	Клеммный тип	DMP06i-S	●	●	●	●	●	●	-	-	<ul style="list-style-type: none"> • Если предусмотрена функция связи RS485, к наименованию типа добавляется «М». • Если предусмотрена функция выхода 4-20 мА постоянного тока, к наименованию типа добавляется «А». • Функция связи RS485 и функция выхода 4-20 мА постоянного тока не поддерживаются одновременно. 	
		DMP06i-SZ, SB	●	●	●	●	●	●	●	-		
		DMP06i-SI	●	●	●	●	●	●	-	●		
		DMP06i-SZI, SBI <small>Примечание1)</small>	●	●	●	●	●	●	●	●		
	Вставляемый тип	DMP06i-T	●	●	●	●	●	●	●	-		-
		DMP06i-TZ, TB	●	●	●	●	●	●	●	●		-
		DMP06i-TI	●	●	●	●	●	●	●	-		●
		DMP06i-TZI, TBI <small>Примечание1)</small>	●	●	●	●	●	●	●	●		●
5~65А	Клеммный тип	DMP65i-S	●	●	●	●	●	●	-	-	<ul style="list-style-type: none"> • Функция связи RS485 и функция выхода 4-20 мА постоянного тока не поддерживаются одновременно. 	
		DMP65i-SZ, SB	●	●	●	●	●	●	●	●		-
		DMP65i-SI	●	●	●	●	●	●	●	-		●
		DMP65i-SZI, SBI <small>Примечание1)</small>	●	●	●	●	●	●	●	●		●
	Вставляемый тип	DMP65i-T	●	●	●	●	●	●	●	-		-
		DMP65i-TZ, TB	●	●	●	●	●	●	●	●		-
		DMP65i-TI	●	●	●	●	●	●	●	-		●
		DMP65i-TZI, TBI <small>Примечание1)</small>	●	●	●	●	●	●	●	●		●

Примечание) 1. Возможна отдельная настройка контактов отключения при замыкании на землю и мгновенного отключения при коротком замыкании.

Простота и удобство в эксплуатации



Интегрированное цифровое реле защиты электродвигателя с использованием микропроцессорного блока управления

Обеспечивает обработку данных в режиме реального времени и высокую прецизионность.



Применимо к инверторным цепям

Может применяться ко вторичной инверторной цепи управления, демонстрируя высокую стойкость к гармоническим помехам.

Допустимый диапазон частот – 10~200 Гц. Когда процент гармоник составляет более 30 %, устанавливается фильтр гармоник (однако следует отключить функцию защиты от замыкания на землю).



Функция сохранения причин(-ы) отказов/неисправность

В системе может быть сохранено до 5 случаев отключения электродвигателя, таким образом, историю отказов можно легко идентифицировать.



В системе может быть сохранено до 5 случаев отключения электродвигателя, таким образом, историю отказов можно легко идентифицировать

Дисплейная часть отделена и выведена на переднюю панель, чтобы информацию о токе/времени эксплуатации и настройках можно было посмотреть, не вынимая устройство. С отдельным дисплеем возможна реализация защиты электродвигателя.



Функция связи

Для различных конфигураций системы и сети связи предлагается режим связи RS485/MODBUS общего назначения. Модели с выходом аналогового токового сигнала (4~20 мА постоянного тока) совместимы с системами, в которых используются соответствующие датчики.



Широкий диапазон функций сброса

Для удобства пользователя предусмотрены функции ручного/автоматического/электрического сброса.



Дисплей информации о дате

Когда происходит срабатывание, дата и время срабатывания сохраняются в системе для точной идентификации даты отключения электродвигателя.



Настройка пароля

При изменении заданных значений необходимо вводить пароль.



Общее время эксплуатации и настройка времени эксплуатации

По истечении заданного времени эксплуатации на дисплей выводится соответствующая информация, чтобы операторы заменили подшипник электродвигателя и проверили наличие смазки.



Клеммный/вставляемый типы совместно используются в различных местах установки

Клеммные колодки снимаются, что позволяет использовать их в различных местах установки.

Надежность



Режимы обратно-зависимой выдержки времени с тепловой памятью, обратно-зависимой и независимой выдержки времени

В зависимости от потребностей пользователя, электродвигатель может быть защищен в режиме обратно-зависимой либо независимой выдержки времени.



Трехфазный цифровой амперметр

Трехфазный ток отображается циклически с интервалами 2 секунды, чтобы операторы могли контролировать состояние электродвигателя.



Различные защитные элементы и дополнительные функции

В качестве опции доступны 1 фаза или 3 фазы, а также могут быть заданы выходной контакт и время эксплуатации. Возможно свободное подключение питания в широком диапазоне напряжений (85~260 В переменного постоянного тока) с помощью опции встроенного трансформатора тока нулевой последовательности (ZCT).



Высокая надежность

Погрешность реле по току снижена с 5 % до 3 %, а минимальный воспринимаемый ток снижен с 70 % до 30 % от номинального значения. Можно задать поправку реле для защиты от обрыва фазы/небаланса фаз и время задержки.



Характеристика обратно-зависимой выдержки времени хорошо подходит для защиты электродвигателя

Благодаря характеристике обратно-зависимой выдержки времени, при которой время срабатывания определяется величиной перегрузки по току, электродвигатель оборудования отлично защищен.

Характеристики изделия

Функции защиты

Защита от высокого тока/перегрузки

С учетом времени пуска электродвигателя и перегрузки в 600 % номинального тока, для определения характеристики кривой перегрузки время эксплуатации задается шагом в 1 секунду в диапазоне от 1 до 60 секунд (класс 1~60). При выборе характеристики независимой выдержки времени перегрузка по току обнаруживается по заданному времени выдержки (время D), независимо от перегрева электродвигателя. Затем, если перегрузка по току сохраняется с превышением времени эксплуатации (время O), производится отключение.

Торможение/заклинивание ротора

Эта функция позволяет предотвратить возгорание, вызванное заклиниванием ротора, неудачным пуском и задержкой пуска. Когда ток нагрузки увеличивается из-за перегрева и перегрузки по току во время эксплуатации или когда момент нагрузки превышает момент электродвигателя, при этих условиях происходит разрыв цепи питания электродвигателя.

Обрыв фазы/небаланс фаз

Когда происходит обрыв фазы, электродвигатель не сможет запуститься, а работающий электродвигатель остановится из-за отсутствия момента, либо же ток обратного чередования фаз будет продолжать движение, генерируя тепло. DMPi рассчитывает небаланс трехфазного тока и, когда он достигает 100 %, срабатывает через 3 секунды как при обрыве фазы. Можно задать отключение через 5 секунд, когда небаланс фаз находится в пределах 10~10~90 %.

* Может быть задано время задержки в диапазоне 0~200 секунд, чтобы не было срабатывания сразу после пуска.

Обратное чередование фаз

Это функция предотвращения вращения электродвигателя в обратную сторону. Сдвиг фаз трехфазного тока сравнивается при функционировании в течение 0,1~1,0 секунды после изменения последовательности фаз. Обратное чередование фаз проверяется только после пуска электродвигателя.

Защита от низкого тока

Данная функция обеспечивает контроль нагрузки на валу электродвигателя, отсутствие нагрузки может быть вызвано нарушением механической связи вала электродвигателя с сопряженным устройством или же работой электродвигателя в режиме «холостого хода» (вращение без нагрузки). Можно настроить 30-70 % номинального тока.

Срабатывает на третьей секунде.

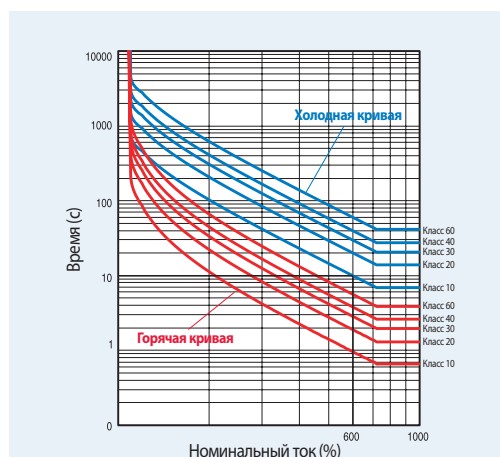
Замыкание на землю

Для предотвращения возникающих в результате утечки тока замыканий на землю и вторичных отказов (обрывы фазы и удары электрическим током) обнаруживается ток утечки при замыкании на землю. Чувствительность по току и время задержки на отключение задаются различным образом в соответствии с системой заземления или назначением защиты. Чувствительность по току – в диапазоне 30 мА~3 А, а время задержки на отключение – в диапазоне 0,05~5,0 секунд.

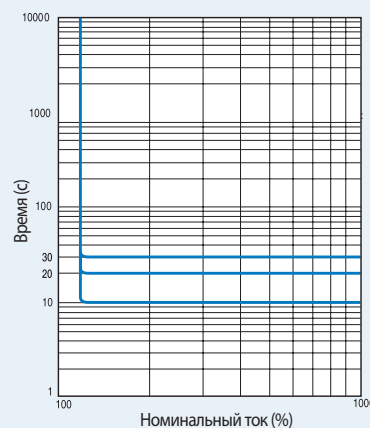
* Может быть задано время задержки в диапазоне 0~200 секунд, чтобы не было срабатывания сразу после пуска.

Мгновенное отключение

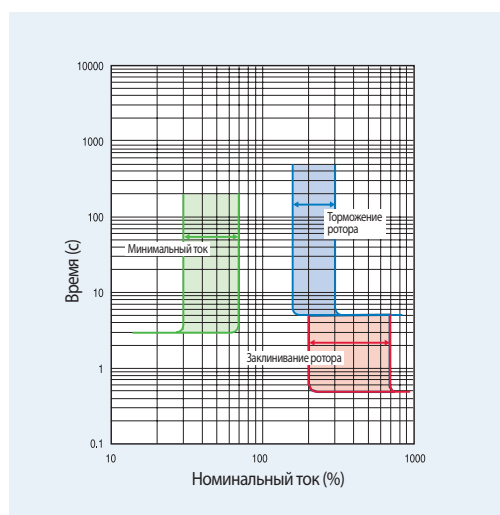
Эта функция позволяет защитить электродвигатель от тока короткого замыкания. Она срабатывает через 50 мс после возникновения тока короткого замыкания более 500~1500 %. Может быть задано время задержки в диапазоне 0~200 секунд, чтобы не было срабатывания сразу после пуска.



<Характеристика обратно-зависимой выдержки времени>



<Характеристика независимой выдержки времени>

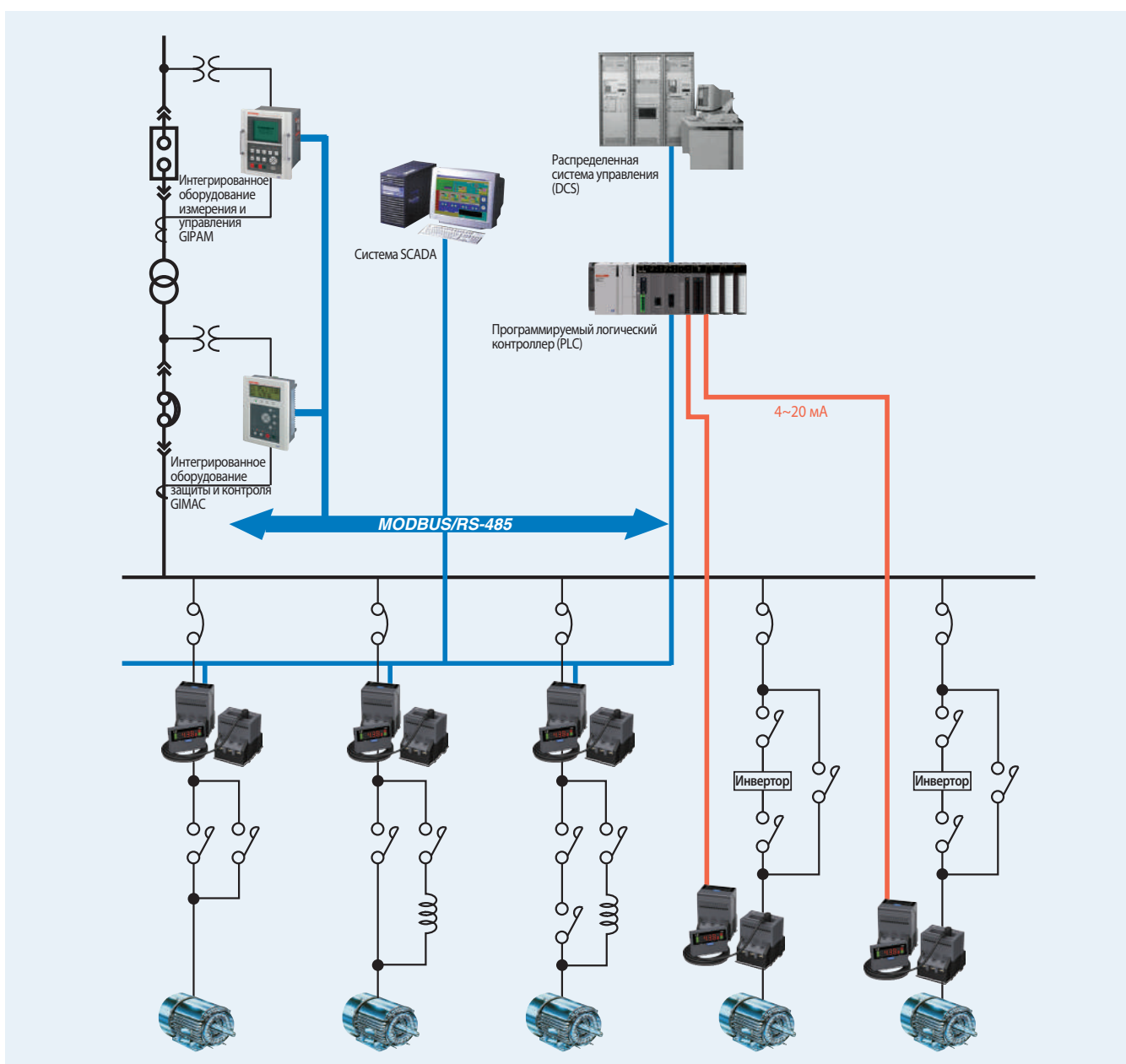


Функция СВЯЗИ

Характеристики протокола MODBUS

Код связи	1 ~ 247
Скорость связи	9600, 19200, 38400, 57600 бит/с
Паритет связи	Нет, четный, нечетный
Привязка к 1 биту	1 бит
Обмен данных связи	Ограничен плавающими, длинными данными вкл./выкл. (0 × 04 (реестры сигнала считывания))

Блок-схема системы связи



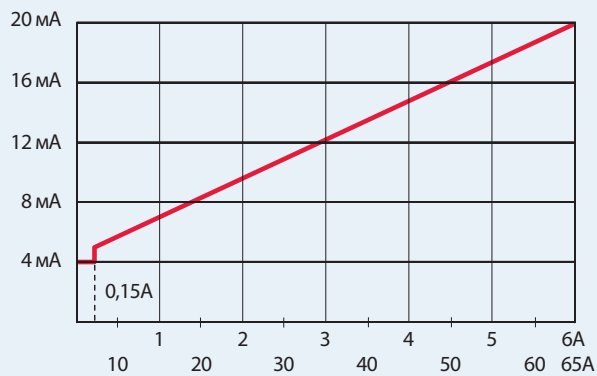
Характеристики изделия

Функция аналогового выхода (4~20 мА)

Характеристики

- Измеренные значения тока для максимальной фазы среди измеренных значений трехфазного тока преобразуются в 4~20 мА постоянного тока. Они могут быть удаленно выведены на дисплей с помощью цифрового измерительного прибора.
- Настройки выхода 20 мА: 0,5~6 А или 5~65 А
 - Примечание) 1. В режиме настройки 0,5~6 А уровень тока измеряется, начиная с 0,15 А, поэтому, если ток составляет менее 0,15 А, измеряется 0 А и выходное значение становится 4 мА (когда ток составляет 0,15 А, фактически измеряется >4 мА).
 - 2. Погрешность измерения на основании изменений температуры: ±0,15 %/°C (исходя из того, что комнатная температура составляет 25 °C).
- Состояние остановки электродвигателя: 4 мА
- Значение настройки, превышающее номинальное: 20 мА
- Нагрузка: в пределах 500 Ом
 - Примечание) Допустимая нагрузка на кабели должна быть в пределах 500 Ом, и кабели для экранирования должны использоваться с учетом принимаемого сопротивления (обычно 250 Ом) и сопротивления линии.

$$\begin{aligned} \text{Ток на выходе} &= \frac{(\text{I верхний предел} - \text{I нижний предел})}{\text{Определяемое значение настройки}} \times \text{Ток нагрузки} + 4 \text{ мА} \\ &= \frac{16 \text{ мА}}{\text{Определяемое значение настройки}} \times \text{Ток нагрузки} + 4 \text{ мА} \end{aligned}$$



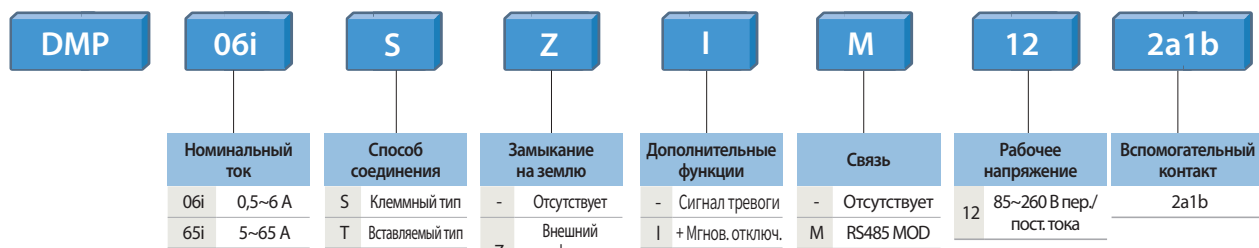
Аналоговый выход, когда настройка выхода составляет 6 А (65 А)

Номинальные характеристики

Способ соединения		Вставляемый/клеммный тип
Функции защиты		Перегрузка по току, обрыв фазы, небаланс фаз, торможение/заклинивание ротора, обратное чередование фаз, замыкание на землю (опционально), мгновенное отключение (опционально)
Способ соединения		Вставляемый/клеммный разъем
Характеристики времени эксплуатации		Обратно-зависимая выдержка времени с тепловой памятью/обратно-зависимая выдержка времени без тепловой памяти/независимая выдержка времени
Номинальный ток		0,5~6 A/5~65 A (выбор номинального значения при размещении заказа)
Дисплей		4 символа, 7 сегментов
Рабочая мощность		85~260 В переменного/постоянного тока (50 Гц/60 Гц)
Способ сброса	Автоматический	1~20 мин. (только для перегрузки по току)
	Ручной	(Электрический сброс)
Способ установки/монтажа		Дисплей может быть установлен отдельно, монтаж на DIN-рейку 35 мм/винты
Допустимая погрешность	По току	±3 %
	По времени	±5 %
	Выход 4-20 мА	±5 %
Настройки времени	Задержка пуска	1~200 с
	Задержка работы	1~60 с
Вспомогательный контакт	Состав	3-SPST (источник питания 1a1b, мгновенное срабатывание 1a) <i>Примечание 1)</i>
	Нагрузочная способность	Резистивная нагрузка 3 A/250 В переменного тока
	Минимальная нагрузка контактов	100 мА/6 В пост. тока (95-996, 97-98) 100 мА/5 В пост. тока (07-08)
Вход для трансформатора тока нулевой последовательности(ZCT)	Внешний	200 мА/100 мВ (исключительно для ZCT) <i>Примечание 2)</i>
	Встроенный	Поддержка (отдельное соединение не нужно) <i>Примечание 2)</i>
Условия эксплуатации	Температура эксплуатации	-20 ° ~ 60 °
	Температура хранения	-30 ° ~ 70 °
	Относительная влажность	Ниже 50 % относительной влажности (без образования конденсата)
Сопротивление изоляции		100 МОм/500 В постоянного тока
Импульсное напряжение при ударе молнии		Форма волны 1,2 × 50 мкс 5 кВ
Кратковременный электрический бросок		2 кВ/1 мин.
Потребляемая мощность		2 Вт или менее

Примечание 1. См. Статью 21-23 группы А в меню настройки. Если установлена одна фаза, изделие измеряет фазу R/S/T. В ЧМИ отображается максимальное количество фаз – три без указания конкретной фазы.
 2. Используется для выбора способа обнаружения тока нулевой последовательности.
 3. Изделие предназначено для защиты низковольтных электродвигателей (1000 В или менее).

Система нумерации моделей













Примечание) В моделях «-» это умолчание предусмотрены функции сигналов тревоги + времени эксплуатации сохранения истории отключений.
 В моделях «I» имеется дополнительная функция мгновенной защиты.

Эксплуатация и настройка

Пояснение к дисплею



Тип	Позиция	Описание	Комментарии
Дисплей	 RSTN	Дисплей фазы R, S, T или N	Если зафиксирован, мигает
	 4-символьный 7-сегментный	Отображение различной информации (цифровой, текстовой)	
	 Столбчатая диаграмма	Отображение коэффициента нагрузки (%) 50–120 %	Если 120 % или выше, мигает
	 C	Отображение статуса связи (C)	При осуществлении связи мигает
	 %	Единица измерения при отображении коэффициента нагрузки (%)	В зависимости от состояния индикатора
	 A	Единица измерения при отображении тока (A)	Отображение информации
Кнопка	 TEST/RESET (ТЕСТИРОВАНИЕ/СБРОС)	Доступ к режиму тестирования и сброс отключения, переход в начало меню	
	 ENTER (ввод)	Доступ к меню, а также изменение и сохранение значений настроек	
	 UP (вверх)	Переход к позициям (значение измерения, группа, меню, увеличение параметра)	
	 DOWN (вниз)	Переход к позициям (значение измерения, группа, меню, уменьшение параметра)	

Эксплуатация и настройка

Перед пуском электродвигателя необходимо выполнить следующие настройки.

1. Проверка кнопки [Test/Reset] (тестирование/сброс)

- 1) Сначала проверить, является ли подходящим способ соединения (см. соответствующий раздел).
- 2) Нажать один раз кнопку [Test/Reset]. На дисплее появится «Test», и устройство будет отключено.
- 3) Если на отключенном устройстве нажать кнопку [Test/Reset] еще один раз, дисплей перейдет в рабочий режим, а устройство будет сброшено в нормальный режим эксплуатации.

Примечание) Для предотвращения неполадок с отключением система разработана таким образом, что кнопка [Test/Reset] при работающем электродвигателе не срабатывает.
Примечание) Значения настройки могут быть изменены во время функционирования электродвигателя. Необходимо помнить об этом.

2. Порядок настройки

- 1) Нажать кнопку [Enter] с экрана дисплея тока – на экране появится **A - 9r**. С помощью кнопки [Up] или [Down] выбрать желаемую группу и нажать [Enter] для вывода на дисплей меню выбранной группы. Для возврата к экрану дисплея тока еще раз нажать кнопку [Test/Reset].

- 2) В отношении выбранной группы появится первое меню. С помощью кнопки [Up] или [Down] выбрать желаемое меню и нажать [Enter]. Появится экран со значениями настройки. Для вывода на дисплей режима выбора группы нажать кнопку [Test/Reset].

Примечание) Начальное меню может изменяться в зависимости от характеристик модели.

- 3) Если нажать кнопку [Up] или [Down] с экрана значения настройки, на экране появится **P - 99**. Для изменения значения на P-00 следует воспользоваться кнопкой [Up] или [Down], после чего нажать [Enter] для возврата к экрану значений настройки. Значение настройки будет мигать, и его можно будет изменить кнопкой [Up] или [Down].

Задав значение, нажать [Enter]. Значение будет сохранено, а мигающие значения выключатся.

- 4) Во включенном состоянии нажать [Enter] для перехода в следующее меню или нажать кнопку [Test/Reset] для возврата в предыдущее меню. Соответствующие меню могут быть настроены с помощью аналогичной процедуры.

Примечание) Ввод пароля (P-00) выполняется только один раз при изменении значений настройки. Если в течение 10 минут никаких изменений не произведено, его можно ввести повторно и изменить.

Примечание) Во включенном состоянии нажать [Enter] для перехода в следующее меню или нажать кнопку [Test/Reset] для возврата в предыдущее меню. Соответствующие меню могут быть настроены с помощью аналогичной процедуры.

Примечание) При подаче питания впервые или после перебора в подаче питания информацию о дате необходимо ввести в Группе B: b-gr 4,S-d.

3. Как проверить историю сбоев

- 1) Нажать одновременно кнопки [Down] + [Up] – на экране появится самая последняя причина сбоя **! - -**

Примечание) Если истории отказов нет, на дисплее появится «nop».

- 2) Если сохранены 2 причины сбоя, проверить событие можно с помощью кнопки [Up] или [Down]. Чтобы просмотреть подробно причины сбоя, нажать с дисплея событий кнопку [Enter].

Примечание) В соответствии с причиной сбоя, могут быть различия в выводимых на дисплей подробностях.

Примечание) Всего сохраняется 5 причин отключения, а после превышения 5 случаев более ранние данные удаляются при сохранении.

4. Настройка времени эксплуатации

- 1) Для настройки времени используется группа В **35rE** (10~8,760). По истечении времени эксплуатации на дисплее появится состояние отключения вместе с OrH (время эксплуатации). Когда группа А **22rE** настраивается со временем эксплуатации OrH, выходом будет служить контакт 07-08.

5. Общее время эксплуатации и проверка времени эксплуатации

- 1) Общее время эксплуатации можно проверить из группы В, **1ErE** где оно выводится в следующем порядке: дни/часы/минуты.

- 2) Время эксплуатации можно проверить из группы В, **2r-E** где оно выводится в следующем порядке: часы/минуты.

Примечание) Если ток в электродвигателе не протекает, будет высвечиваться время эксплуатации, равное 0.

Примечание) Общее время эксплуатации сохраняется каждые 10 минут. При отключении значения меньше 10 минут будут сброшены.

5. Сброс тепловой памяти (тепловая память после отключения по перегрузке сбрасывается принудительным переключением в холодный режим)

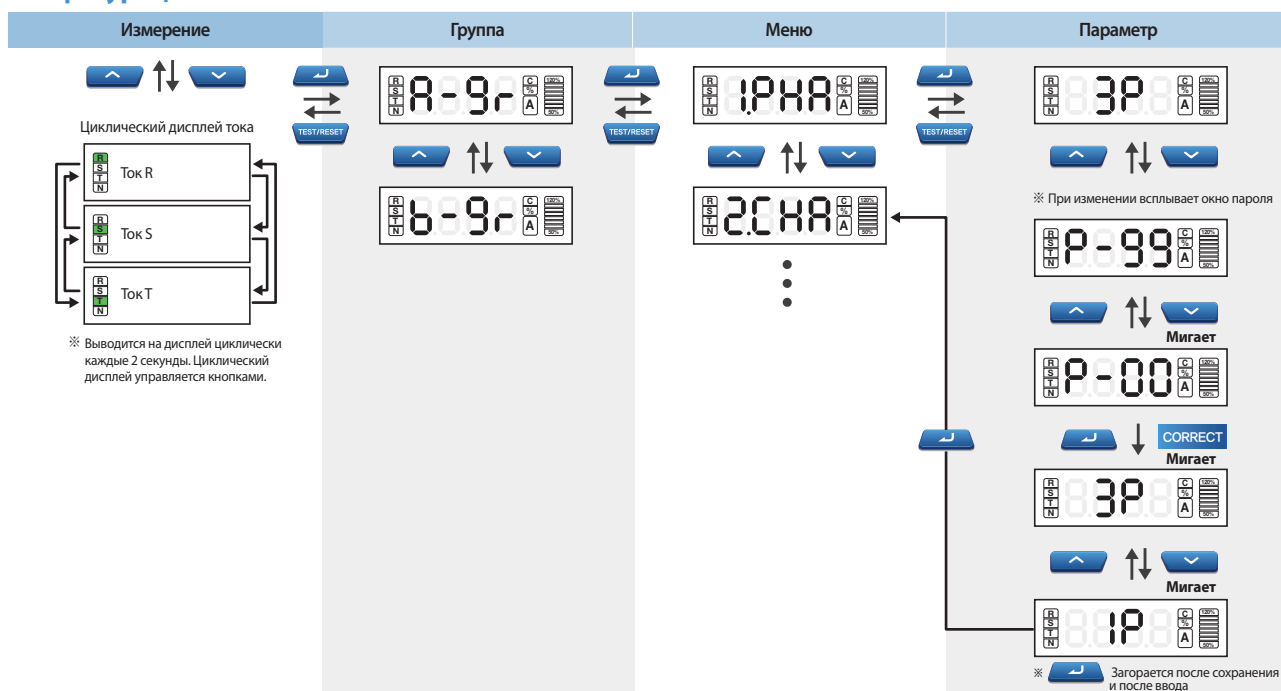
- 1) Если рабочие характеристики группы А 2.СНА установлены на режим тепловой памяти (th).
- 2) Если кнопка [Test/Reset] будет нажата при отключении от перегрузки для возврата, то электродвигатель запустится из «горячего» состояния. Таким образом, будет немедленно произведено отключение.
- 3) С другой стороны, когда для возврата при отключении от перегрузки будут нажаты одновременно кнопки [Enter] + [Test/Reset], и электродвигатель немедленно запустится, он будет холодным. Таким образом, отключение будет выполнено после заданного времени.

Эксплуатация и настройка

7. Циклический дисплей трехфазного тока

- 1) Трехфазный рабочий ток циклически обновляется и выводится на дисплей через двухсекундные интервалы.
- 2) Для просмотра конкретной фазы на циклическом дисплее следует нажать кнопку [Enter] в отношении данной фазы и удерживать ее 2 секунды. Фаза замигает, и информация по ней будет выведена на дисплей.
- 3) Для возврата к циклическому обновлению дисплея трехфазного тока необходимо с помощью кнопки [Up] или [Down] отменить данное состояние.

Конфигурация меню



Информационный дисплей

Информация на дисплее	Состояние сбоя	Дополнительная информация на дисплее	Комментарии
<code>O-L</code>	Перегрузка по току	Ток отказа (фаза R, фаза S и фаза T) Коэффициент нагрузки, время	Срабатывает в заданное время
<code>Loc</code>	Заклинивание ротора	Ток отказа (фаза R, фаза S и фаза T) Коэффициент нагрузки, время	Срабатывает в течение 0,5 с
<code>StL</code>	Торможение ротора	Ток отказа (фаза R, фаза S и фаза T) Коэффициент нагрузки, время	Срабатывает через 3 с
<code>P-F</code>	Обрыв фазы	Ток отказа (фаза R, фаза S и фаза T) Коэффициент нагрузки, время	Срабатывает через 3 с (требуется настройка времени задержки)
<code>P-U</code>	Небаланс фаз	Фаза R, фаза S и фаза T, небаланс фаз, время	Срабатывает через 5 с (требуется настройка времени задержки)
<code>r-P</code>	Обратное чередование фаз	Время	Срабатывает в заданное время
<code>U-L</code>	Минимальный ток	Ток отказа (фаза R, фаза S и фаза T) Коэффициент нагрузки, время	Срабатывает через 3 с
<code>g-F</code>	Замыкание на землю (ЗСТ)	Ток отказа (фаза R, фаза S и фаза T) Фаза N, время	Срабатывает в заданное время (требуется настройка времени задержки)
<code>Sho</code>	Мгновенное отключение	Ток отказа (фаза R, фаза S и фаза T) Коэффициент нагрузки, время	Срабатывает в течение 50 мс (требуется настройка времени задержки)
Информация о сигнале тревоги	<code>OrH</code> текло заданное время эксплуатации	Сигнал тревоги выводится на дисплей, когда превышено время эксплуатации, заданное с накопленным временем эксплуатации.	
Информация о самодиагностике	<code>LInE</code>	Ошибка связи с дисплеем	При возникновении ошибки связи между дисплеем и корпусом необходимо сохранить сигнал тревоги и связаться с нашим офисом.
	<code>EErr</code>	Ошибка внешней памяти	При возникновении ошибки в резервной памяти необходимо сохранить сигнал тревоги и связаться с нашим офисом.

Группа А

Группа	Дисплей	Позиция настройки	Значение настройки (значение на дисплее)	Одна фаза Примечание 1)	По умолчанию	Комментарии Примечание 4)
А	1PnA	Одна фаза/три фазы	1 фаза/3 фазы	1 фаза	3 фазы	
	2CHn	Рабочая характеристика (защита от перегрузки по току)	dEF/n-th/th Примечание 2)	0	n-th	
	30-t	Время эксплуатации	1~60 с	0	60	
	4d-t	Время задержки	1~200 с	0	200	Отображается после настройки 2.CHn dEFT
	5r-C	Номинальный ток (6, 65)	0,5~6 A/5~65 A	0	6/65	Дисплей максимального номинального тока (06i: 6 A, 65i: 65 A)
	6Ct-r	Коэффициент трансформации тока	0,25/0,5/1~200 Примечание 3)	0	1	
	7Loc	Заклинивание ротора	Выкл./200~800 %	0	Выкл.	
	8StL	Торможение ротора	Выкл./150~500 %	0	Выкл.	
	9P-F	Обрыв фазы (100 %)	Вкл./Выкл.	-	Вкл.	
	10Pd	Время задержки при обрыве фазы	0~200	-	0	Отображается после настройки 9.P-F
	11PU	Небаланс фаз	Выкл./10~90 %	-	Выкл.	
	12Ud	Время задержки при небалансе фаз	0~200	-	0	Отображается после настройки 10.PU
	13rP	Время задержки при небалансе фаз	Выкл./Вкл. Примечание 5)	-	Выкл.	
	14r-t	Время задержки при небалансе фаз	0,1~1,0	-	0,1	Отображается после настройки 13.rP
	15UC	Время задержки при небалансе фаз	Выкл./30~90 %	0	Выкл.	
	16gF	Время задержки при небалансе фаз	Выкл./0,03/0,05/0,1~3,0 A	0	Off	
	17g-t	Время задержки при небалансе фаз	0,05; 0,1~5,0 с	0	1	Отображается после настройки 16.gF
	18g-d	Время задержки при небалансе фаз	0~200 с	0	200	Отображается после настройки 16.gF
	19.1C	Время задержки при небалансе фаз	Выкл./500~1500 % Примечание 6)	0	Выкл.	
	20.1d	Время задержки при небалансе фаз	0~200	0	0	Отображается после настройки 19.1C
21c5	Время задержки при небалансе фаз	2a, 1a1b, 2b	0	1a1b		
22AL	Время задержки при небалансе фаз	I-tp, I-AL, ALo, U-C, OrH, g-F Примечание 7)	0	I-tp		
23Ar	Время задержки при небалансе фаз	Вкл./60~110 %	0	Вкл.	Отображается после настройки 22.AL Alo	

Примечание) 1. При выборе 1P (1 фаза) в настройке группы А в меню 1.PnA возможно выполнение ограниченных настроек с ограниченными функциями.

2. Рабочая характеристика th относится к характеристике обратно-зависимой выдержки времени с тепловой памятью, а n-th относится к характеристике обратно-зависимой выдержки времени без тепловой памяти. При использовании th нагрев электродвигателя не будет учитываться при отключении питания. Следует обратить внимание на это.

3. Коэффициент трансформации тока для типа 65 A устанавливается на 1.

4. Некоторые меню, в зависимости от настроек функций для каждой модели, не будут отображаться.

5. Обратное чередование фаз будет обнаруживаться лишь через 1,5 с после подачи нагрузки. Рекомендуется установить как «Off» (выкл.) для электродвигателя, работающего в реверсивном режиме.

6. В случае мгновенного отключения максимальное значение настройки может изменяться в соответствии с настройкой номинального тока.

7. Для моделей с функциями защиты от замыкания на землю и мгновенного отключения контакты защиты от замыкания на землю и мгновенного отключения могут настраиваться для использования по отдельности.

Эксплуатация и настройка

Состояния на выходе выходных контактов 95-96, 97-98 в зависимости от настройки 21.cS группы А описаны ниже.

Настройка 21.cS	Состояния на выходе	Тип контакта выхода	
		95-96	97-98
1a1b	Нормальное функционирование	NC <small>Примечание)</small>	NO <small>Примечание)</small>
	амыкание на землю/короткое замыкание	O <small>Примечание)</small>	C <small>Примечание)</small>
	Прочие сбои, отличные от замыкания на землю, например, перегрузка по току, обрыв фазы и обратное чередование фаз	O	C
2a	Нормальное функционирование	NO	NO
	Замыкание на землю/короткое замыкание	O	C
	Прочие сбои, отличные от замыкания на землю, например, перегрузка по току, обрыв фазы и обратное чередование фаз	C	O
2b	Нормальное функционирование	NC	NC
	Замыкание на землю/короткое замыкание	C	O
	Прочие сбои, отличные от замыкания на землю, например, перегрузка по току, обрыв фазы и обратное чередование фаз	O	C

Примечание) NC: нормально замкнутый, NO: нормально разомкнутый, O: разомкнутый, C: замкнутый

Состояния на выходе выходных контактов 07-08 в зависимости от настройки 22.AL группы А описаны ниже.

Настройка 23.Ar	Состояния на выходе	Тип выхода аварийного сигнала	
		Функционирование электродвигателя	07-08
I-tr	Обнаружен кратковременный ток	Остановка электродвигателя	C
I-AL	Обнаружен кратковременный ток	Сохраненное состояние	C
U-C	Обнаружено протекание тока ниже заданного нижнего значения тока	Сохраненное состояние	C
OnH	Выход при превышении заданного времени эксплуатации	Сохраненное состояние	C
g-F	Обнаружение замыкания на землю	Остановка электродвигателя	C
ALo	Соответствует описанной ниже настройке 23.Ar		
Настройка 23.Ar	Настройка ALo из меню № 22	Функционирование электродвигателя	07-08
Op (Вкл.)	Обнаружено протекание тока выше измеряемого минимального значения тока <small>Примечание)</small>	Сохраненное состояние	C
60~110 %	Протекание тока выше значения настройки	Сохраненное состояние	C

Примечание) Измеряемое минимальное значение тока составляет 30 % от минимального номинального значения тока (0,15 А для типа 0.6i; 1,5 А для типа 65i).

Группа В

Группа	Дисплей	Позиция настройки	Значение настройки (значение на дисплее)	Одна фаза <small>Примечание 1)</small>	По умолчанию	Комментарии <small>Примечание 4)</small>
В	1trt	Общее время эксплуатации	0~9999 дней/0~23 часа/0~59 минут	O	-	
	2r-t	Время эксплуатации	0~9999 часов/0~59 минут	O	-	
	35r-t	настройка времени эксплуатации	Выкл./10~8760	O	Выкл.	
	45-d	Настройка даты <small>Примечание 2)</small>	Год 2017~2100/месяц 1~12/число 1~31/часы 0~23/минуты 0~59	O	2017.07.01 00:00	
	5A-r	Автоматический сброс <small>Примечание 3)</small>	Выкл./1~20 мин.	O	Выкл.	
	6Adr	Адрес в сети связи	1~247	O	247	Выводится на дисплей только для модели M485
	7bPS	Скорость связи	9,6/19,2/38,4/56,7 кбит/с	O	9,6 кбит/с	
	85-P	Обмен вкл./выкл.	Вкл./выкл.	O	Выкл.	
	9P-r	Настройка паритета	Нет, нечетный, четный	O	Нет	
		6t-d	Настройка 20 мА	0,5~6/5~65	O	6/65

Примечание) 1) Можно настроить даже при выборе 1P (1 фаза) в настройке группы А в меню 1.PNA.

2) При подаче питания впервые или после перебоя в подаче питания необходимо настроить дату. При настройке даты для полноты настройки необходимо ввести, соответственно, месяц, число, часы и минуты (после настройки дата сохраняется каждые 10 минут; при подаче питания после перебоя будет сохранена дата, которая была до перебоя в питании).

3) Автоматический сброс ограничен для отключения по перегрузке по току.

4) Меню отличаются в зависимости от модели (см. комментарии).

Настройка фаз

Эта функция позволяет настроить вход однофазного или трехфазного тока.



Главный экран DMPi (0,00 A)



1. Нажать [Enter] с главного экрана (группа A: A-gr).



2. Нажать [Enter] с экрана группы A (1. PHR).



3. Нажать [Enter] с экрана PHR – появится начальное значение 3P (3 фазы).



4. Теперь с помощью кнопки [Up]/[Down] вывести на экран P-99. Изменить на P-00 кнопкой [Up]/[Down] и нажать [Enter]. Теперь возможна настройка (требуется только для первоначальной настройки).



5. Заданное значение мигает. С помощью кнопки [Up]/[Down] вывести на дисплей фазу, применимую в зависимости от характеристик электродвигателя (1P: одна фаза; 3P: три фазы). После этого нажать [Enter] для сохранения настройки (1P).

① Выбрать либо 1P, либо 3P; по умолчанию 3P.

② При выборе 1P (одна фаза) следующие позиции группы A исключаются из меню настройки: «9.P-F», «10.Pd», «11.PU», «12.Ud», «13.rP» и «14.rt».



6. Для возврата к главному экрану нажать [Test/Reset].

Настройка номинального тока

Эта функция позволяет настроить номинальный ток.



Главный экран DMPi (0,00 A)



1. Нажать [Enter] с главного экрана (группа A: A-gr).



2. Нажать [Enter] с экрана группы A (1. PHR).



3. Нажать кнопку [Up] в меню 3 или 4 раза с экрана PHR (5.r-C).



4. Нажать кнопку [Enter] с экрана 5.r-C – появится первоначальное значение 6,0 A.



5. Теперь с помощью кнопки [Up]/[Down] установить значение 0,5–6,0 A. После этого нажать [Enter] для сохранения настройки.

Примечание) (6,0 → 45,4 A)

① Модель 6 A: установить с шагом 0,1 A в диапазоне от 0,5 A до 6 A (по умолчанию – 6,0 A)

② Модель 65 A: установить с шагом 1 A в диапазоне от 5 A до 65 A (по умолчанию – 65 A).

6. Для возврата к главному экрану нажать [Test/Reset].

Примечание 1) При первоначальной настройке на экране высвечивается P-99. С помощью кнопки [Up]/[Down] изменить на P-00 и нажать [Enter]. Теперь возможна настройка.

Эксплуатация и настройка

Настройка рабочей характеристики для защиты от перегрузки по току

Эта функция позволяет настроить рабочую характеристику для защиты от перегрузки по току.



Главный экран DMPi (0,00 A)



1. Нажать [Enter] с главного экрана (группа A: A-gr).



2. Нажать [Enter] с экрана группы A (1. PHR).



3. Нажать кнопку [Up] в меню один раз с экрана PHR (2.CHA).



4. Нажать [Enter] с экрана 2.CHA, чтобы вывести на дисплей «n-th» (начальное значение).

5. Заданное значение мигает. С помощью кнопки [Up]/[Down] вывести на дисплей заданное значение. [Примечание 1\)](#)



6. Нажать [Enter] для настройки dEF.

① (независимая выдержка времени), n-th (обратно-зависимая выдержка времени без тепловой памяти) или th (обратно-зависимая выдержка времени с тепловой памятью)

② Если задано «n-th» или «th», из позиций группы A в меню настройки исключается «4.d-t».

7. Для возврата к главному экрану нажать [Test/Reset].

[Примечание 1\)](#) При первоначальной настройке на экране высвечивается P-99. С помощью кнопки [Up]/[Down] изменить на P-00 и нажать [Enter]. Теперь возможна настройка.

Настройка времени срабатывания для защиты от перегрузки по току

Эта функция позволяет настроить время срабатывания для защиты от перегрузки по току.



Главный экран DMPi (0,00 A)



1. Нажать [Enter] с главного экрана (группа A: A-gr).



2. Нажать [Enter] с экрана группы A (1. PHR).



3. Нажать кнопку [Up] в меню два раза с экрана PHR (3.0-t).



4. Нажать [Enter] – на дисплее появится начальное значение 60 с.

5. С помощью кнопки [Up]/[Down] вывести на экран заданное значение. [Примечание 1\)](#)



6. Для установки 30 с нажать [Enter] (60 ⇒ 30 с).

7. Для возврата к главному экрану нажать [Test/Reset].

[Примечание 1\)](#) При первоначальной настройке на экране высвечивается P-99. С помощью кнопки [Up]/[Down] изменить на P-00 и нажать [Enter]. Теперь возможна настройка.

Настройка времени задержки для защиты от перегрузки по току

Данное меню выводится на дисплей только в том случае, если рабочая характеристика для защиты от перегрузки по току задана как dEF (независимая выдержка времени).



Главный экран DMPi (0,00 A)



1. Нажать [Enter] с главного экрана (группа A: A-gr).



2. Нажать [Enter] с экрана группы A (1. PHR).



3. Нажать кнопку [Up] в меню 3 раза с экрана PHR (4.d-t).



4. Нажать [Enter] с экрана 4.d-t – появится начальное значение 200.

5. С помощью кнопки [Up]/[Down] вывести на экран заданное значение. *Примечание 1)*



6. Нажать [Enter], чтобы установить 100 с. (200 → 100 с)

① Установить с шагом 1 с в диапазоне от 1 с до 200 с; значение по умолчанию – 200 с.

② Когда рабочая характеристика для защиты от перегрузки по току задана как «n-th» или «th», эта позиция исключается из меню настройки.

7. Для возврата к главному экрану нажать [Test/Reset].

Примечание 1) При первоначальной настройке на экране высвечивается P-99. С помощью кнопки [Up]/[Down] изменить на P-00 и нажать [Enter]. Теперь возможна настройка.

Настройка рабочего значения для защиты от замыкания на землю

Эта функция позволяет настроить рабочее значение для защиты от замыкания на землю.



Главный экран DMPi (0,00 A)



1. Нажать [Enter] с главного экрана (группа A: A-gr).



2. Нажать [Enter] с экрана группы A (1. PHR).



3. Нажать кнопку [Up] в меню с экрана 1.PHR, чтобы перейти к 16.gF.



4. Нажать [Enter] с экрана 16.gF – на дисплее появится начальное значение «OFF» (Выкл.).

5. Теперь с помощью кнопки [Up]/[Down] настроить значение. Нажать [Enter] для сохранения настройки. *Примечание 1)* (OFF (Выкл.) → 0,1 A)

① Установить с шагом 0,1 A в диапазоне от 0,1 A до 3,0 A; либо «OFF» (Выкл.), 0,03 A или 0,05 A (значение по умолчанию – «OFF»).

6. Для возврата к главному экрану нажать [Test/Reset].

Примечание 1) При первоначальной настройке на экране высвечивается P-99. С помощью кнопки [Up]/[Down] изменить на P-00 и нажать [Enter]. Теперь возможна настройка.

Эксплуатация и настройка

Настройка времени срабатывания для защиты от замыкания на землю

Эта функция позволяет настроить время срабатывания для защиты от замыкания на землю.



Главный экран DMPi (0,00 A)



1. Нажать [Enter] с главного экрана (группа A: A-gr).



2. Нажать [Enter] с экрана группы A (1. PHR).



3. Нажать кнопку [Up] в меню с экрана 1.PHR, чтобы перейти к 17.gt.



4. Нажать [Enter] с экрана 17.gt – на дисплее появится начальное значение 1,0 с.



5. Теперь с помощью кнопки [Up]/[Down] настроить значение. Нажать [Enter] для сохранения настройки. **Примечание 1)** (1,0 → 0,1 с)
① Set by 0.1sec unit ranging from 0.1sec to 5.0sec; the default value is 1.0sec.

6. Для возврата к главному экрану нажать [Test/Reset].

Примечание 1) При первоначальной настройке на экране высвечивается P-99. С помощью кнопки [Up]/[Down] изменить на P-00 и нажать [Enter]. Теперь возможна настройка.

Примечание 2) Если время срабатывания для защиты от замыкания на землю (16.gF) будет установлено на «OFF» (Выкл.), данное значение исключается из меню настройки.

Настройка времени задержки для защиты от замыкания на землю

Эта функция позволяет настроить время срабатывания блокировки для защиты от замыкания на землю после активации электродвигателя.



Главный экран DMPi (0,00 A)



1. Нажать [Enter] с главного экрана (группа A: A-gr).



2. Нажать [Enter] с экрана группы A (1. PHR).



3. Нажать кнопку [Up] в меню с экрана 1.PHR, так чтобы перейти к 18.gd.



4. Нажать [Enter] с экрана 18.gd – на дисплее появится начальное значение 200 с.



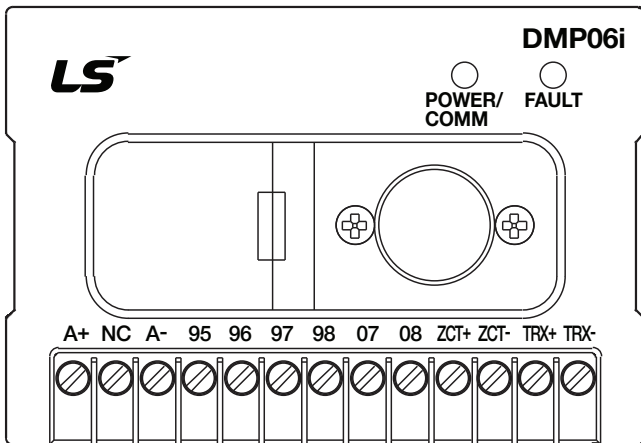
5. Теперь с помощью кнопки [Up]/[Down] настроить значение. Нажать [Enter] для сохранения настройки. **Примечание 1)** (200 → 100 с)
① Установить с шагом 1 с в диапазоне от 0 до 200 с; значение по умолчанию – 200 с.

6. Для возврата к главному экрану нажать [Test/Reset].

Примечание 1) При первоначальной настройке на экране высвечивается P-99. С помощью кнопки [Up]/[Down] изменить на P-00 и нажать [Enter]. Теперь возможна настройка.

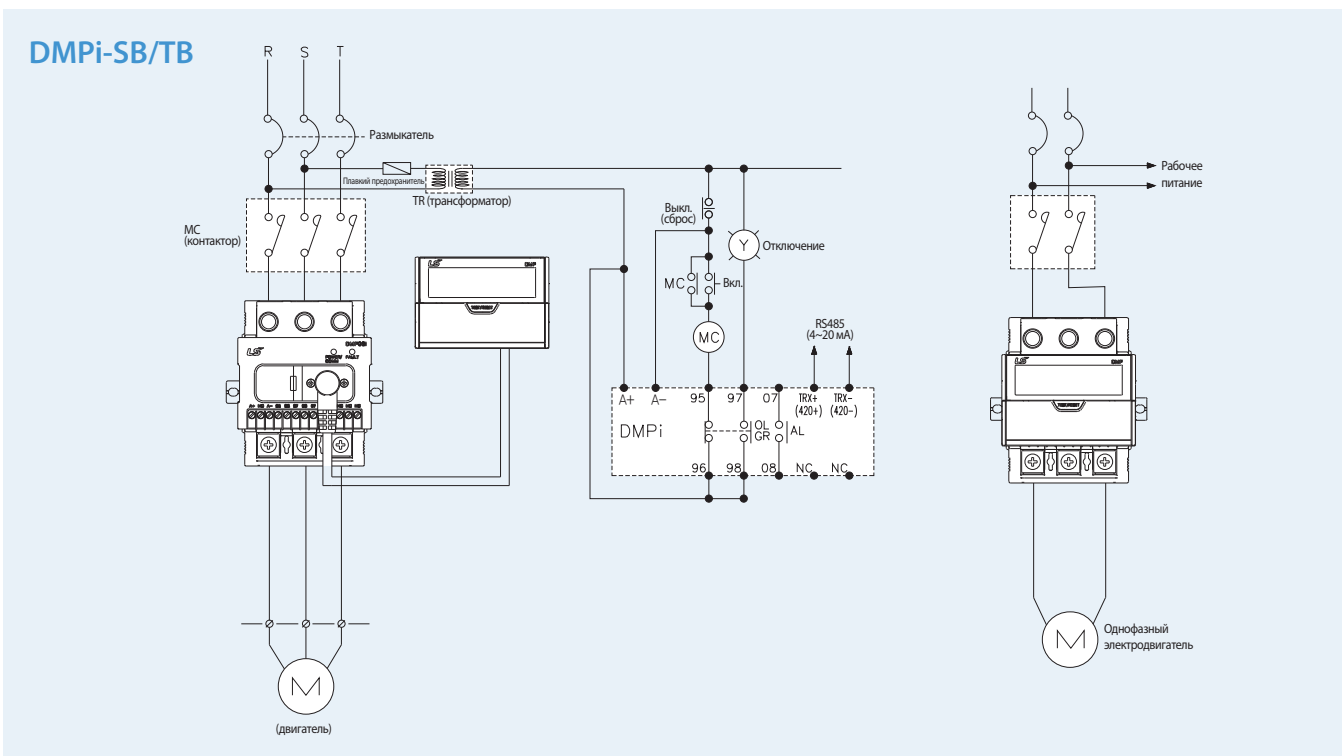
Примечание 2) Если время срабатывания для защиты от замыкания на землю (16.gF) будет установлено на «OFF» (Выкл.), данное значение исключается из меню настройки.

Конфигурация клемм



Маркировка	Описание
A+, A-	Входная клемма для рабочего питания
95-96	Когда питание включено (выход нормально замкнутого контакта)
97-98	Когда питание включено (выход нормально разомкнутого контакта)
07-08	Клемма выхода контакта аварийного сигнала
ZCT+, ZCT-	Соединение выхода встроенного трансформатора тока нулевой последовательности (ZCT)
TRX+, TRX- 420+, 420-	Разъем RS485, выход 4-20 мА

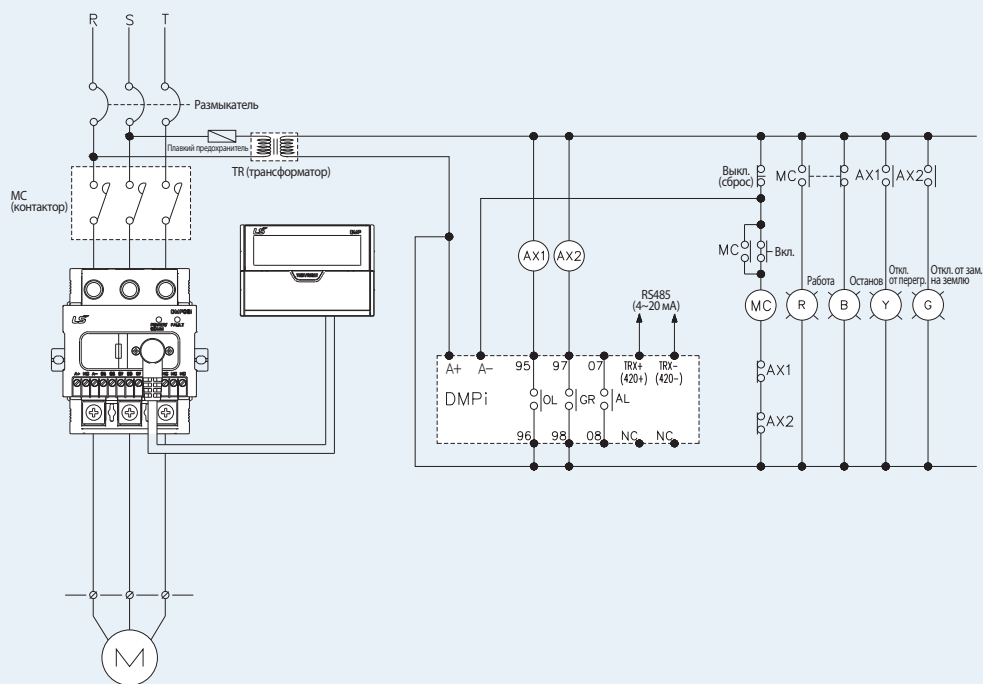
Тип со встроенной защитой от замыкания на землю DMPi-B (1a1b)



Конфигурация клемм/соединение проводов и кабелей

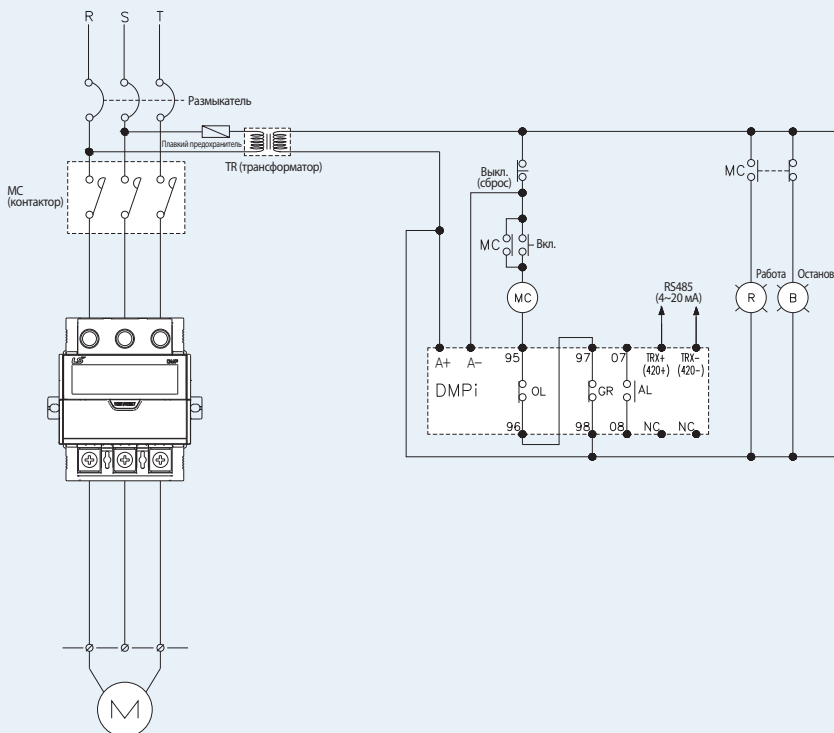
Тип со встроенной защитой от замыкания на землю DMPi-B (2a)

DMPi-SB/TB

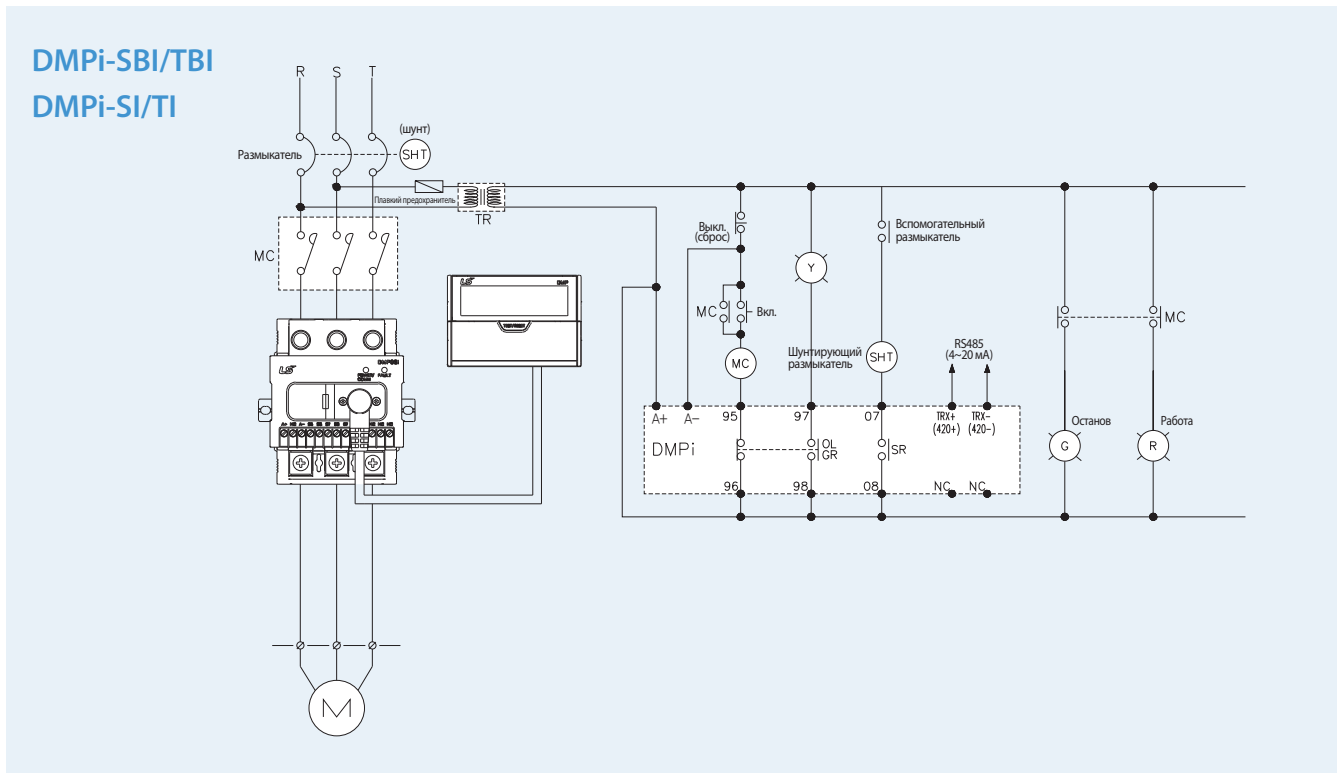


Тип со встроенной защитой от замыкания на землю DMPi-B (2b)

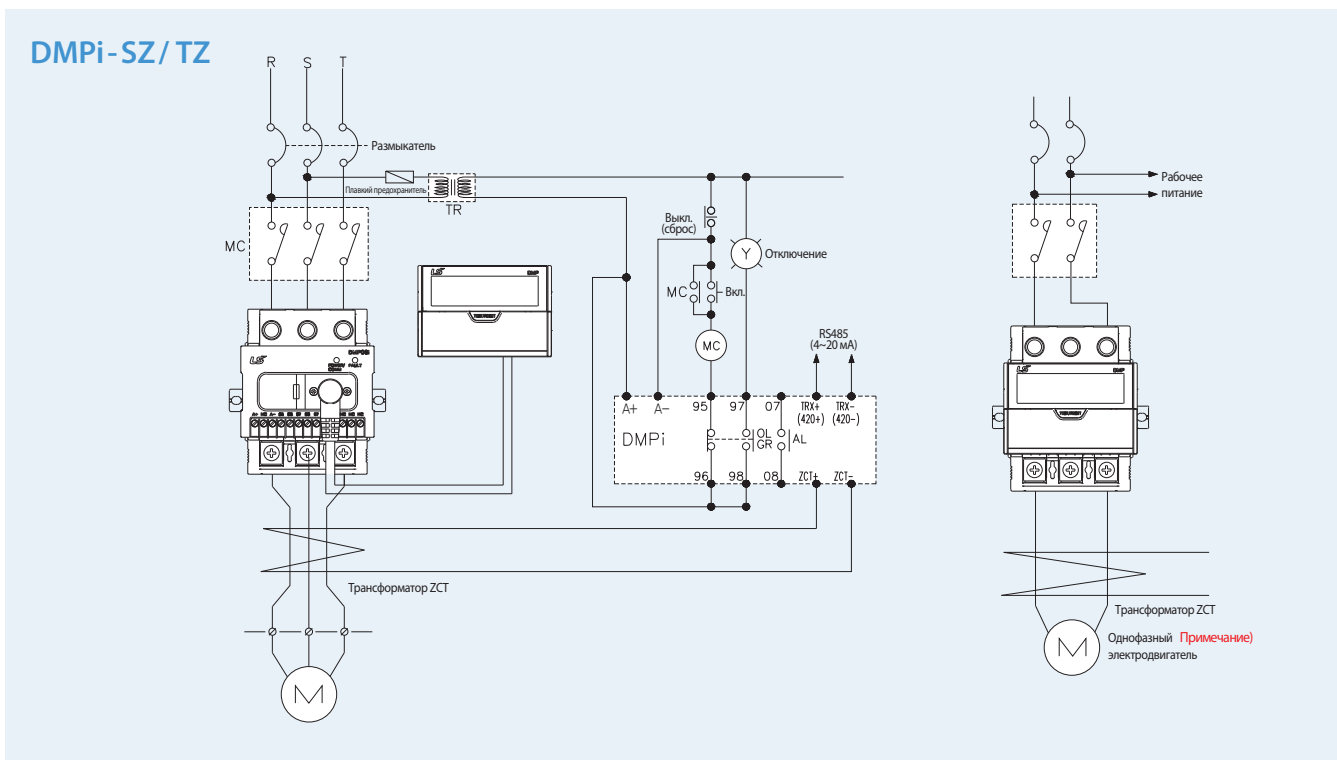
DMPi-SB/TB



Тип со встроенной мгновенной защитой от короткого замыкания DMPi-SBI/TBI, SI/ТИ (1a1b)



Тип с внешней защитой от замыкания на землю DMPi-SZ/TZ (1a1b)

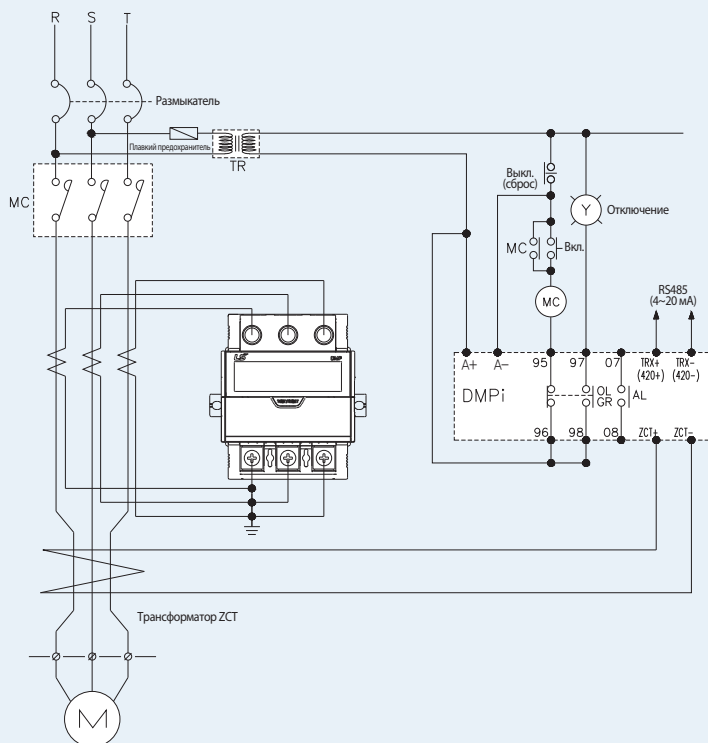


Примечание) При подключении однофазного электродвигателя необходимо использовать фазу R (хотя в изделии предусмотрен трансформатор тока для фазы S, T, значения измеряются на основании фазы R).

Конфигурация клемм/соединение проводов и кабелей

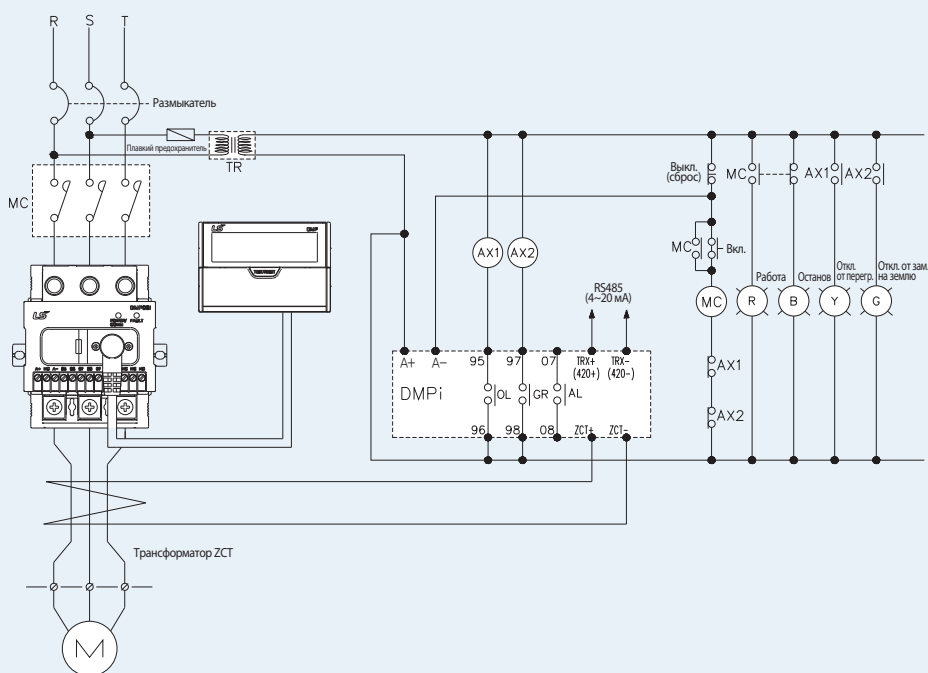
Тип с внешней защитой от замыкания на землю DMPi-SZ/TZ (1a1b,
электродвигатель большой производительности с внешним трансформатором тока)

DMPi-SZ/TZ

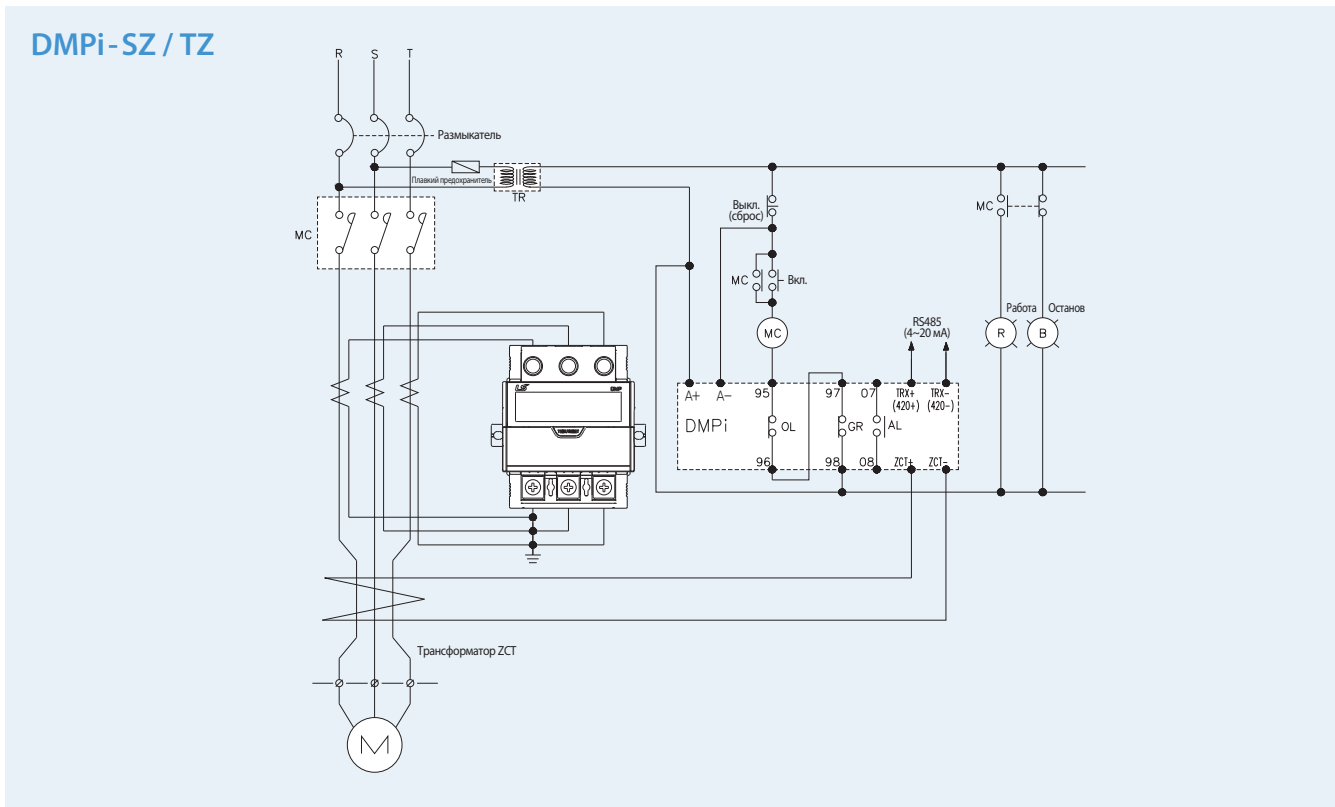


Тип с внешней защитой от замыкания на землю DMPi-SZ/TZ (2a)

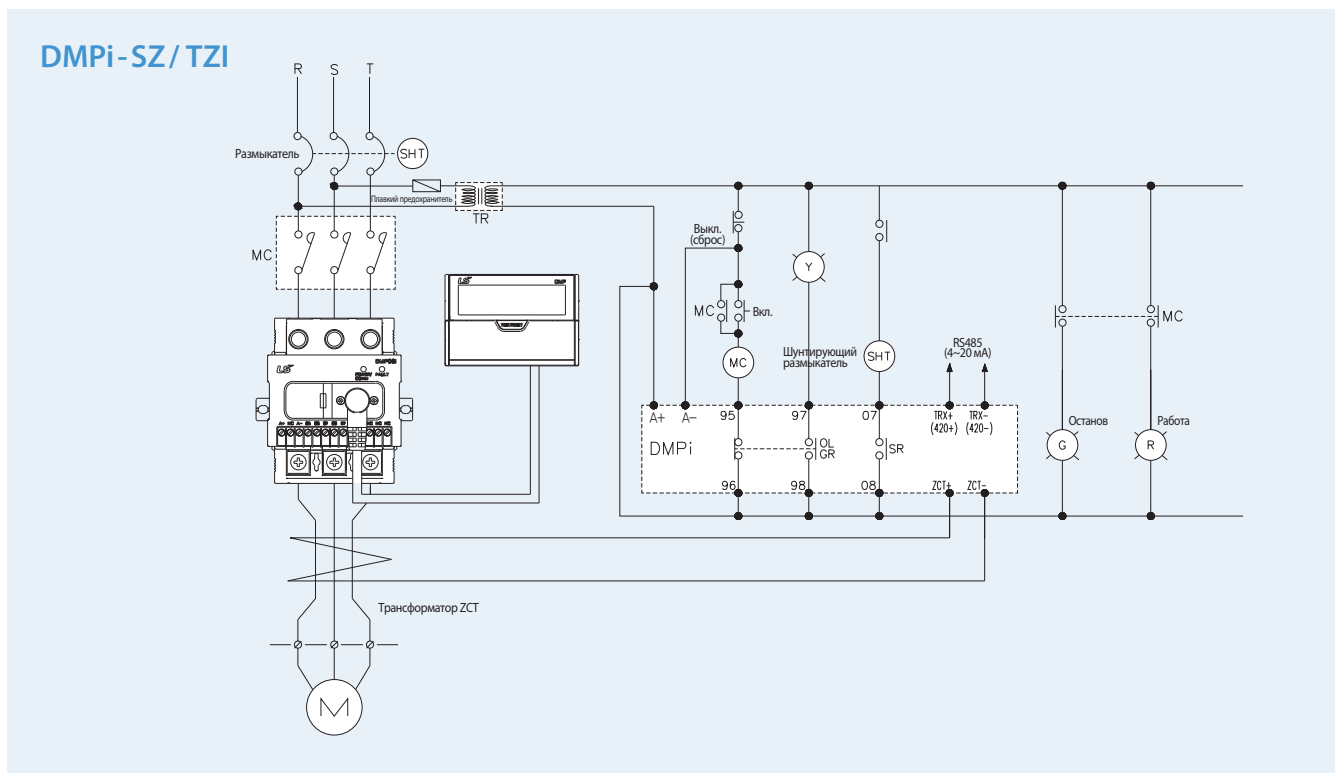
DMPi-SZ/TZ



Тип с внешней защиты от замыкания на землю DMPi-SZ/TZ (2b)

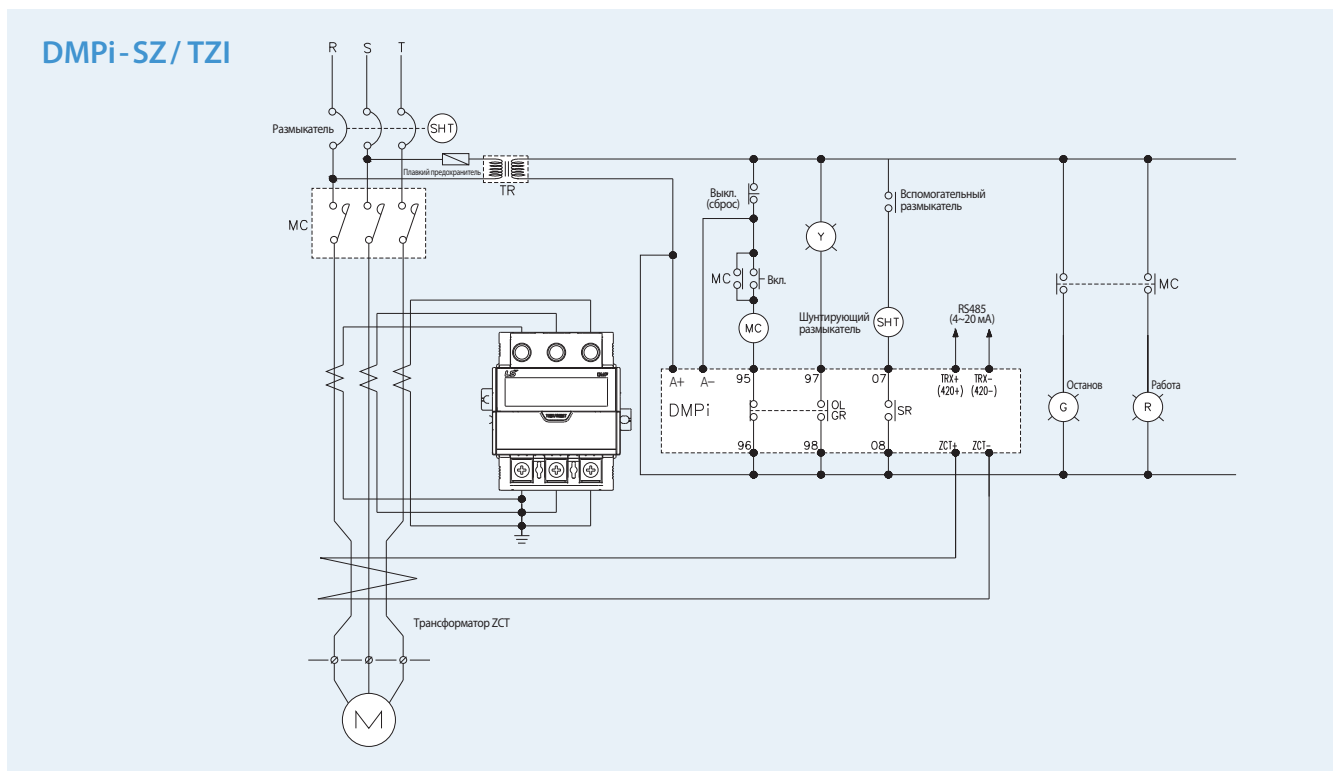


Тип с мгновенной защитой от короткого замыкания и внешней защитой от замыкания на землю DMPi-SZI, TZI (1a1b)



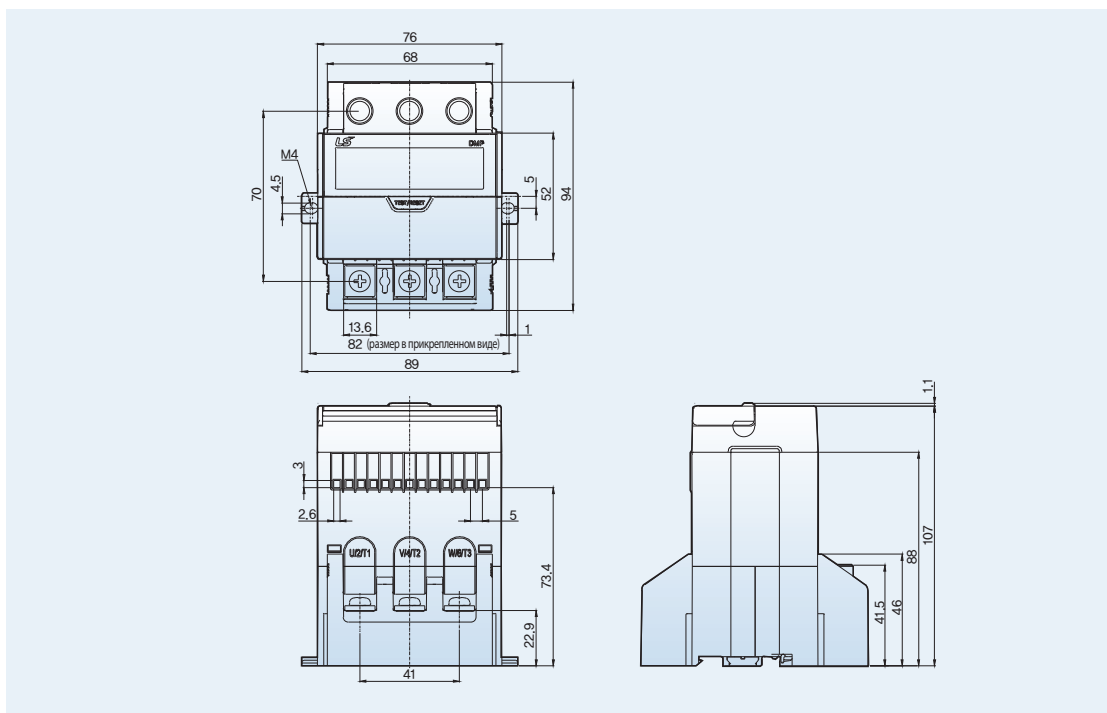
Конфигурация клемм/соединение проводов и кабелей

Тип с мгновенной защитой от короткого замыкания и внешней защитой от замыкания на землю DMPi-SZi, TZI (1a1b, электродвигатель большой производительности с внешним трансформатором тока)

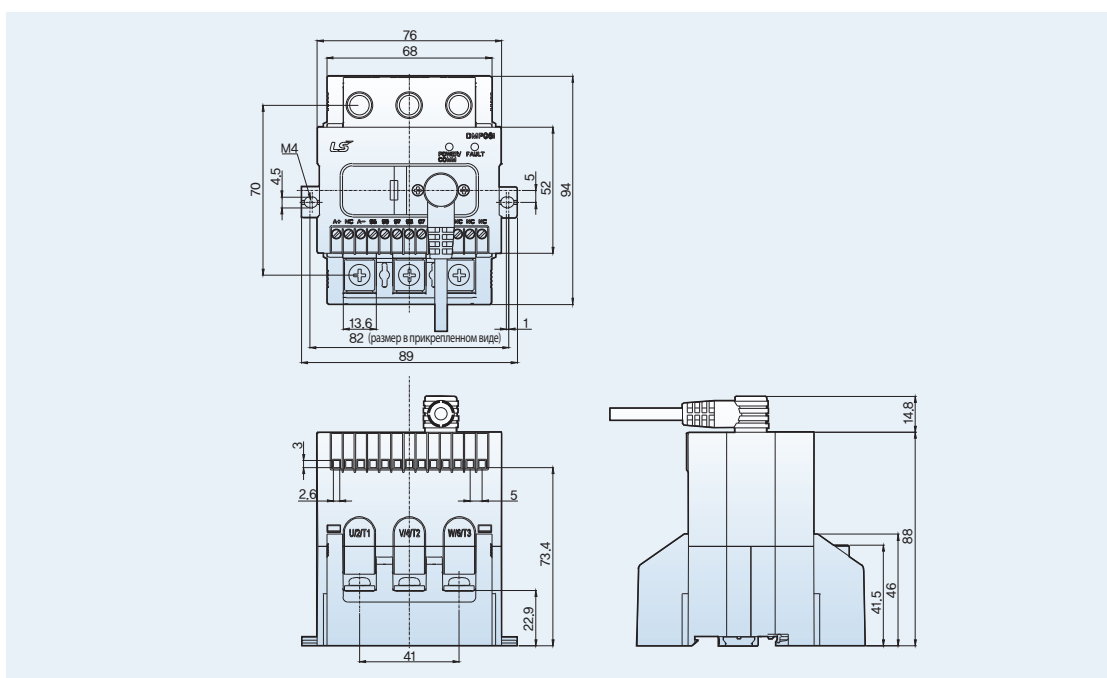


Ед. изм.: мм

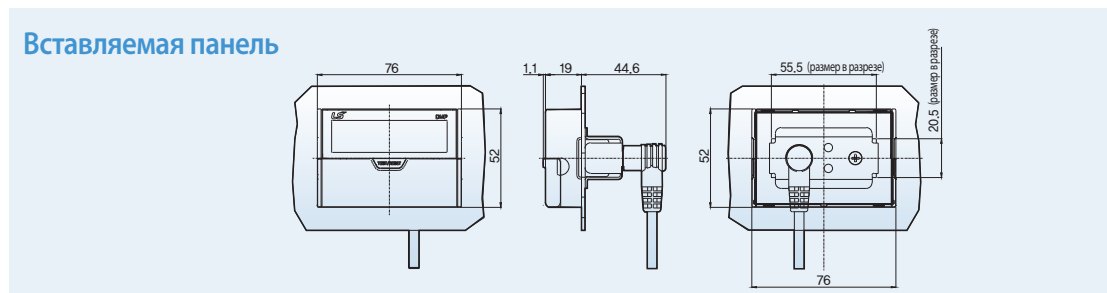
Интегрированный клеммный тип



Отдельный клеммный тип



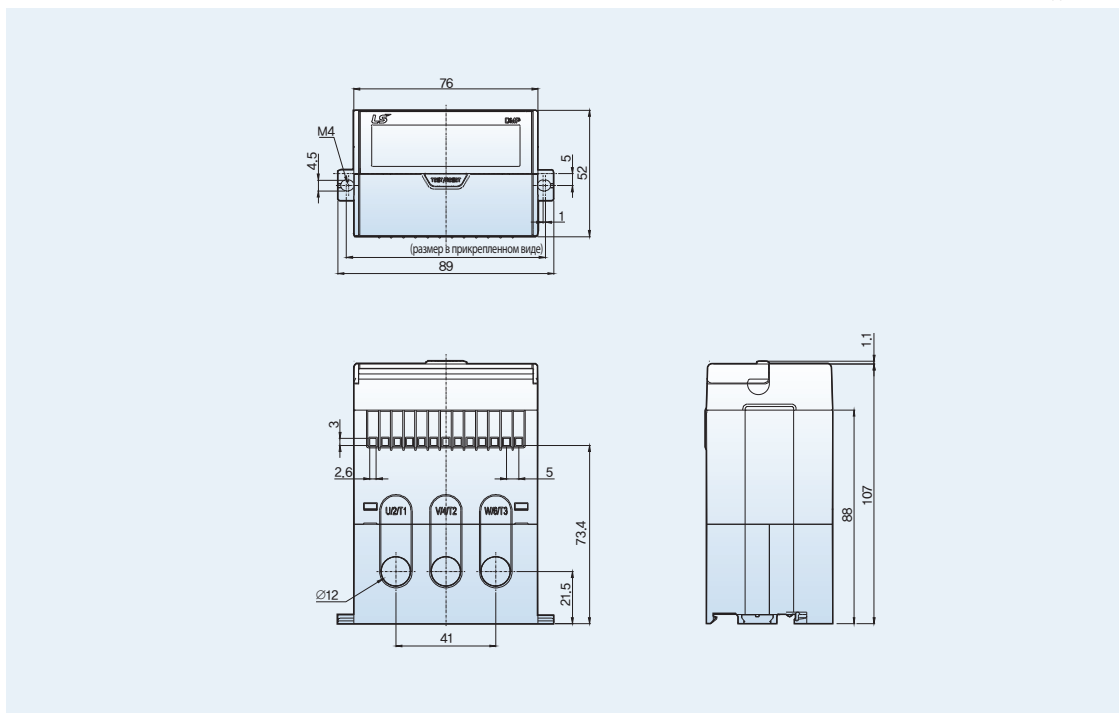
Вставляемая панель



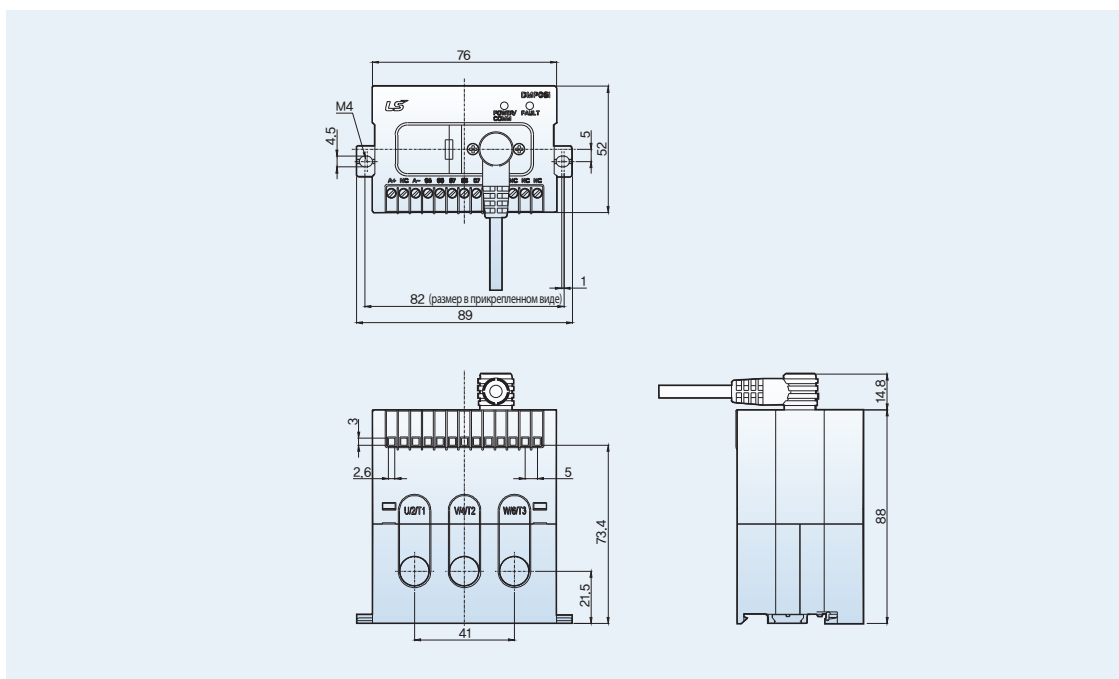
Размеры

ЕД. ИЗМ.: MM

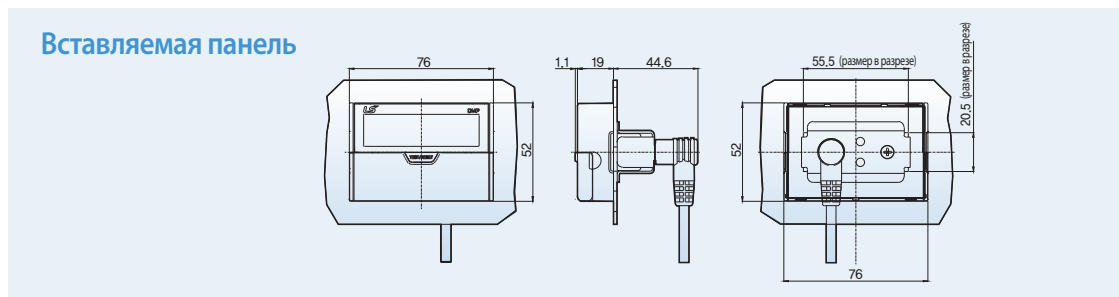
Интегрированный вставляемый тип



Отдельный вставляемый тип



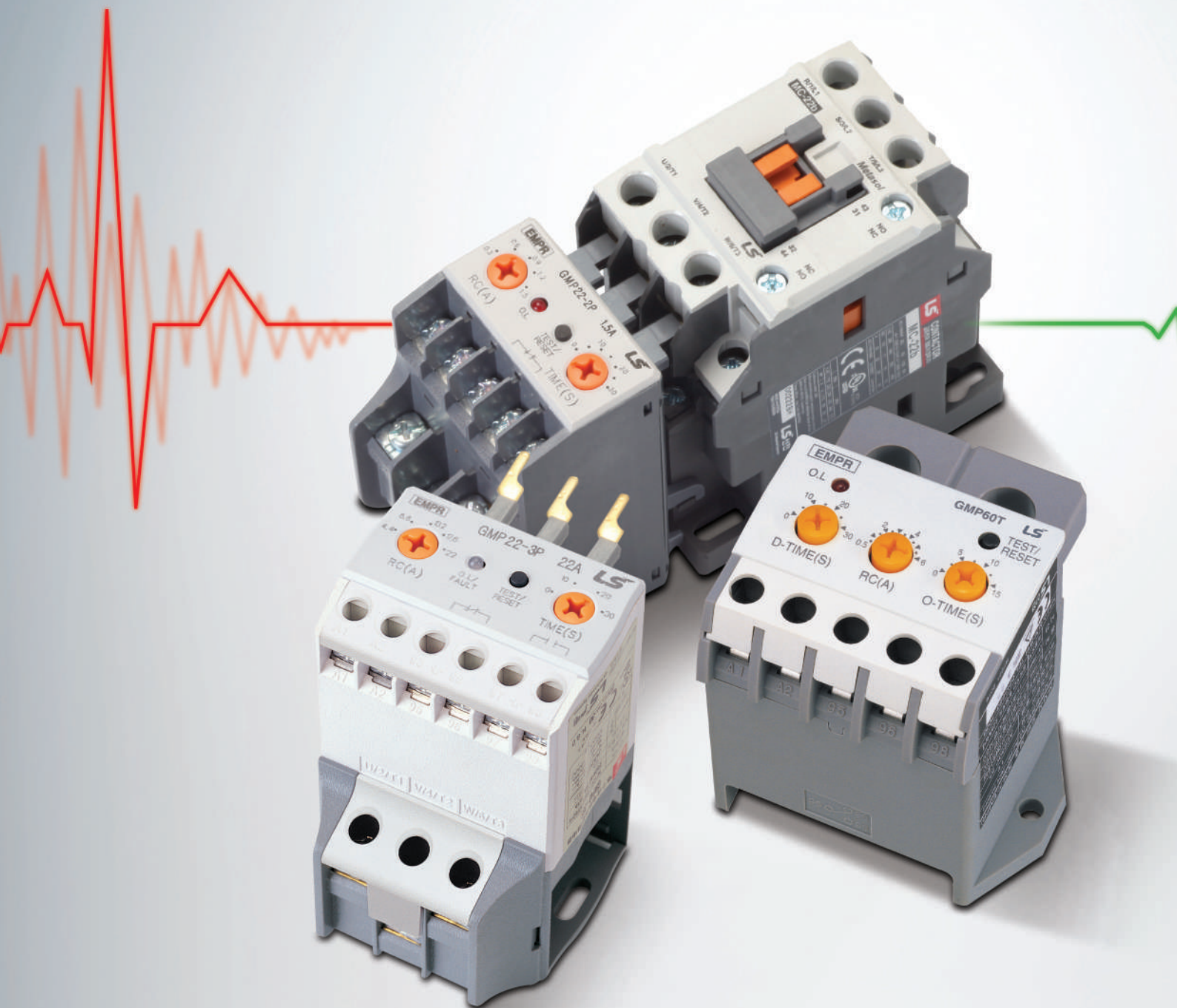
Вставляемая панель



A large, empty rectangular box with a thin grey border, occupying most of the page. It is intended for taking notes.

Новый стандарт реле защиты электродвигателя следующего поколения

С интеллектуальной защитой и безопасным управлением.
Мы предлагаем самое современное полностью цифровое решение.



Серия GMP

Электронные реле защиты электродвигателя

- Защита в режиме обратно-зависимой либо независимой выдержки времени по множеству номинальных характеристик
- Модель с защитой от замыкания на землю
- ЖК-дисплей причин отказа
- Вставляемого и клеммного типа, с прямым подсоединением к контактору



Содержание

- 36 Перечень стандартных моделей
- 37 Характеристики изделия
- 38 Номинальные характеристики/тип для заказа
- 47 Выбор электродвигателя/система нумерации моделей
- 48 Эксплуатация и настройка
- 53 Конфигурация клемм/соединение проводов и кабелей
- 56 Размеры

Перечень стандартных моделей



Номинальный ток	Способ соединения	Наименование типа	Перегрузка по току	Торможение/заклинивание ротора	Обрыв фазы	Небаланс фаз	Обратное чередование фаз	Минимальный ток	Замыкание на землю	Характеристики
0,3-1,5 1-5 4,4-22 А	Штыревой тип <i>(Примечание 1)</i>	GMP22-2P Sol	●	●	●	-	-	-	-	Обратно-зависимая выдержка времени
		GMP22-2PD Sol	●	●	●	-	-	-	-	Независимая выдержка времени
		GMP22-2P Sol	●	●	●	-	-	-	-	Обратно-зависимая выдержка
	Винтовой тип	GMP22-2PA Sol	●	●	●	-	-	-	-	Независимая выдержка времени/автоматический возврат
		GMP22-3P Sol	●	●	●	●	-	-	-	Обратно-зависимая выдержка
		GMP22-3PR Sol	●	●	●	●	●	-	-	Обратно-зависимая выдержка
		GMP22-2S	●	●	●	-	-	-	-	Обратно-зависимая выдержка
		GMP22-3S	●	●	●	●	-	-	-	Обратно-зависимая выдержка
		GMP22-3SR	●	●	●	●	●	-	-	Обратно-зависимая выдержка
Туннельные типы	GMP22-2T	●	●	●	-	-	-	-	Обратно-зависимая выдержка	
	GMP22-3T	●	●	●	●	-	-	-	Обратно-зависимая выдержка	
	GMP22-3TR	●	●	●	●	●	-	-	Обратно-зависимая выдержка	
4-20 8-40 А	Штыревой тип <i>(Примечание 1)</i>	GMP40-2PD Sol	●	●	●	-	-	-	-	Независимая выдержка времени
		GMP40-2P Sol	●	●	●	-	-	-	-	Обратно-зависимая выдержка
		GMP40-2PA Sol	●	●	●	-	-	-	-	Обратно-зависимая выдержка времени/автоматический возврат
	Винтовой тип	GMP40-3P Sol	●	●	●	●	-	-	-	Обратно-зависимая выдержка
		GMP40-3PR Sol	●	●	●	●	●	-	-	Обратно-зависимая выдержка
		GMP40-2S	●	●	●	-	-	-	-	Обратно-зависимая выдержка
		GMP40-3S	●	●	●	●	-	-	-	Обратно-зависимая выдержка
		GMP40-3SR	●	●	●	●	●	-	-	Обратно-зависимая выдержка
		Туннельные типы	GMP40-2T	●	●	●	-	-	-	-
GMP40-3T	●		●	●	●	-	-	-	Обратно-зависимая выдержка	
GMP40-3TR	●		●	●	●	●	-	-	Обратно-зависимая выдержка	
0,5-6 3-30 5-60 А	Туннельные типы	GMP60T	●	●	●	-	-	-	-	Обратно-зависимая выдержка
		GMP60TE	●	●	●	-	-	-	-	Обратно-зависимая выдержка
		GMP60TA	●	●	●	-	-	-	-	Независимая выдержка времени/автоматический возврат
		GMP60TD	●	●	●	-	-	-	-	Независимая выдержка времени
0,5-60 А	Туннельные типы	GMP60TDa	●	●	●	-	-	●	-	Независимая выдержка времени/автоматический возврат
		GMP60-3T	●	●	●	●	-	-	-	Независимая выдержка времени
0,5-60 А	Туннельные типы	GMP60-3TR	●	●	●	●	●	-	-	Независимая выдержка времени
		GMP60-3TZ ²⁾	●	●	●	●	-	-	●	Независимая выдержка времени
		GMP60-3TN	●	●	●	●	-	-	●	Независимая выдержка времени
		GMP60-3TZR	●	●	●	●	●	-	●	Независимая выдержка времени
		GMP60-3TNR	●	●	●	●	●	-	●	Независимая выдержка времени
		0,5-60 А	Винтовой тип	GMP60-3S	●	●	●	●	-	-
GMP60-3SR	●			●	●	●	●	-	-	Независимая выдержка времени
GMP60-3SZ	●			●	●	●	-	-	●	Независимая выдержка времени
GMP60-3SN	●			●	●	●	-	-	●	Независимая выдержка времени
GMP60-3SZR	●			●	●	●	●	-	●	Независимая выдержка времени
GMP60-3SNR	●			●	●	●	●	-	●	Независимая выдержка времени
16-80 А	Винтовой тип	GMP80-2S	●	●	●	-	-	-	-	Обратно-зависимая выдержка
		GMP80-2SA	●	●	●	-	-	-	-	Обратно-зависимая выдержка времени/автоматический возврат
		GMP80-3S	●	●	●	●	-	-	-	Обратно-зависимая выдержка
		GMP80-3SR	●	●	●	●	●	-	-	Обратно-зависимая выдержка

Примечание) 1. Тип с прямым соединением (штыревой) поддерживает прямое подсоединение к контактору Metasol MC. В заказе необходимо указать «Sol».

2. Что касается GMP60-3TZ/3TZR, то трансформатор ZCT (100 мА/40-55 мВ) следует использовать только для электронного реле защиты электродвигателя.

3. В случае серии GMP60-3S необходимо отдельно приобрести клемную колодку.

4. Данное изделие предназначено для защиты электродвигателя низкого напряжения 1000 В или ниже. Следовательно, его не следует использовать на высоковольтных линиях.

Удобство



Встроенное цифровое реле защиты электродвигателя с использованием микропроцессорного блока управления (MCU)

Обеспечивает обработку данных в режиме реального времени и высокую прецизионность.



Применимо к инверторным цепям. Может применяться ко вторичной инверторной цепи управления, демонстрируя превосходную

стойкость к гармоническим помехам (допустимый диапазон частот – 20-200 Гц, за исключением модели для защиты от обратного чередования фаз).



Сохранение причины последнего отказа

В момент восстановления питания после отключения можно проверить последнюю причину (нажать 2 раза кнопку Test/Reset). Ограничивается только серией GMP60-3T.



Изменение типа между клеммным и вставляемым

Клеммная колодка является съемной, что позволяет с удобством применять изделие в различных монтажных условиях.



Совершенное соединение с цифровым контактором Metasol MC

Электронное реле защиты электродвигателя	Модель контактора
GMP22-2P/3P/3PR	MC-9b, MC-12b, MC-18b, MC-22
GMP40-2P/3P/3PR	MC-32a, MC-40a



* В случае типа с прямым соединением с Metasol MC в заказе необходимо указать «Sol».
* Для модели GMP80 не предусмотрено прямое подсоединение к Metasol MC.



Различные способы монтажа

С помощью винтов и скоб для DIN-рейки возможна установка на 35-мм DIN-рейку.



Широкий диапазон контроля по току

Поскольку в изделии предусмотрен широкий диапазон контроля по току, оно более удобно, чем реле по тепловой перегрузке.

Надежность



Впервые в отрасли получен знак S (сертификация безопасности)

Что означает знак S (безопасность)?

Знак S используется для одобрения безопасности, надежности и производства безопасной конструкции посредством анализа системы управления качеством производителя.

Если изделие соответствует стандартам сертификации безопасности, оно получает сертификацию безопасности (знак S). «Знак S (см. «Знак»)» относится к изделию, упаковке изделия или информации на изделии, демонстрирующей его безопасность.



Заметное улучшение характеристик помехоустойчивости

- На данное изделие не влияют помехи, создаваемые электромагнитными волнами и всплесками, которые представляет собой самую проблему цифровых реле защиты электродвигателя.
- С помощью высоконадежного тороидального трансформатора тока изделие надежно защищено от внешнего влияния цифровых контакторов, радиоустройств, атмосферного перенапряжения, импульсов и т.п.



Характеристика обратно-зависимой выдержки времени хорошо подходит для защиты электродвигателя

Благодаря характеристике обратно-зависимой выдержки времени, при которой время срабатывания определяется величиной перегрузки по току, электродвигатель оборудования отлично защищен.

Номинальные характеристики / тип для заказа

GMP22-2P, 2PD 1c



GMP22-2P(1c)
GMP22-2PD(1c)

Спецификация (электронные реле защиты электродвигателя прямого типа)

Соединение: доступны электронные контакторы	Минимальное прямое соединение шириной 44 мм: MC-9b, 12b, 18b, 22b
Вспомогательный контакт	1SPDT 1c (тип N) <small>Примечание 1</small>
Диапазон настроек по току	0,3-1,5/1-5/4,4-22 A
Характеристики времени срабатывания	Обратно-зависимая выдержка времени, независимая выдержка времени (PD)
Количество встроенных трансформаторов тока (дефлектор)	2 (фаза R, T)
Рабочее питание	110/220 В переменного тока ($\pm 10\%$)
Способ/время возврата (сброса)	Ручной/электрический возврат
Использование вторичного инвертора	Доступно

Тип		GMP22-2P (1c) Sol	GMP22-2PD (1c) Sol
Защита	Перегрузка по току	✓	✓
	Торможение/заклинивание ротора	✓	✓
	Обрыв фазы	✓ <small>Примечание 2</small>	✓ <small>Примечание 2</small>
Сертификация	UL, CE	✓	

Контактор
MC-9b, 12b, 18b, 22b



↑
Прямое соединение с контактором



Тип для заказа

Тип	Model/CT	Характеристики срабатывания	Диапазон настроек по току	Тип для заказа	
Штыревой тип	GMP22-2P(1c) - Тип 2CT	Inverse time (0~30sec)		0,3 - 1,5 A	GMP22-2P(1c) 1,5A Sol
				1 - 5 A	GMP22-2P(1c) 5A Sol
				4,4 - 22A	GMP22-2P(1c) 22A Sol
				0,3 - 1,5 A	GMP22-2P(1c) 1,5A [N]
				1 - 5 A	GMP22-2P(1c) 5A [N]
				4,4 - 22 A	GMP22-2P(1c) 22A [N]
	GMP22-2PD(1c) - Тип 2CT	Definite time D-Time : 0~60sec O-Time : 5sec(Fixed)		0,3 - 1,5 A	GMP22-2PD(1c) 1,5A Sol
				1 - 5 A	GMP22-2PD(1c) 5A Sol
				4,4 - 22 A	GMP22-2PD(1c) 22A Sol
				0,3 - 1,5 A	GMP22-2PD(1c) 1,5A [N]
				1 - 5 A	GMP22-2PD(1c) 5A [N]
				4,4 - 22 A	GMP22-2PD(1c) 22A [N]
			0,3 - 1,5 A	GMP22-2PD(1c) 1,5A [R]	
			1 - 5 A	GMP22-2PD(1c) 5A [R]	
			4,4 - 22 A	GMP22-2P(1c) 22A [R]	
			0,3 - 1,5 A	GMP22-2PD(1c) 1,5A [R]	
			1 - 5 A	GMP22-2PD(1c) 5A [R]	
			4,4 - 22 A	GMP22-2PD(1c) 22A [R]	

Примечание) 1. Контакты 1с имеются у двух типов изделий: тип N (отказоустойчивое, нормально запитанное) и тип R (неотказоустойчивое/нормально обесточенное). С точки зрения надежности, для использования рекомендуется изделие типа N (отказоустойчивое).
2. Изделие обнаруживает обрыв фазы (R, T), подсоединенной с целью защиты через два трансформатора тока (СТ).

Техническая информация



Монтаж	Прямое соединение с контакторами (не единственное)
Допустимое отклонение	Ток: $\pm 5\%$ Время: $\pm 5\%$ (или $\pm 0,5$ с)
Частота	50/60 Гц
Номинальные характеристики вспомогательного контакта	5 A/250 В переменного тока, резистивная нагрузка
Сопротивление изоляции	Минимум 100 МОм при 500 В постоянного тока
Импульсное напряжение при ударе молнии	1,2x50 мкс 5 кВ при стандартной форме волны (IEC 1000-4-5)
Кратковременный электрический бросок	2 кВ/5 мин. (IEC 1000-4-4)
Окружающая среда	Эксплуатация: от -25 до 70 °C Хранение: от -30 до 80 °C Относительная влажность: 30-90 % (без замерзания)
Индикатор отключения	Красный светодиодный индикатор
Применяемая спецификация	UL 508, IEC 60947-1

GMP22-□



Штыревой тип
GMP22-□P, PR



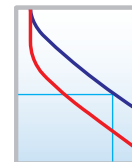
Винтовой тип
GMP22-□S, SR



Туннельный тип
GMP22-□T, TR

Спецификация (электронные реле защиты электродвигателя прямого типа)

Различные способы соединения: применяются электронные контакторы	Штыревой, винтовой, туннельный тип: MC-9b, 12b, 18b, 22b
Вспомогательный контакт	2SPST (1a1b при запитывании)
Диапазон настроек по току	0,3-1,5/1-5/4,4-22 A
Характеристики времени срабатывания	Обратно-зависимая выдержка времени
Количество встроенных трансформаторов тока (дефлектор)	2 (фаза R, T) или 3
Рабочее питание	100-260 В переменного тока
Способ/время возврата (сброса)	Ручной/электрический возврат (стандарт) Ручной/автоматический/электрический возврат (2PA)
Использование вторичного инвертора	Доступно (за исключением GMP22-3PR, 3TR, 3SR)



Обратно-зависимая выдержка времени

*GMP22-2PA автоматически возвращается в случае перегрузки по току в течение 60 секунд.

Тип (GMP22-□)	2P, 2PA, 2T, 2S	3P, 3T, 3S	3PR, 3TR, 3SR	
Защита	Перегрузка по току	✓	✓	✓
	Торможение/заклинивание ротора	✓ (Примечание)	✓	✓
	Обрыв фазы	✓	✓	✓
	Небаланс фаз	-	✓	✓
	Обратное чередование фаз	-	-	✓
Сертификация	UL, CE	✓ (Exclude 2PD)	✓	✓

(Примечание) Изделие обнаруживает обрыв фазы (R, T), подсоединенной с целью защиты через два трансформатора тока (CT).

Тип для заказа

Тип монтажа	Модель/трансформатор тока (CT)	Диапазон настроек по току	Тип для заказа
Прямой монтаж на контактор Metasol MC Электронный контактор MC-9b, 12b, 18b, 22b	GMP22-2P (1a1b) - Тип 2CT	0,3 - 1,5 A	GMP22-2P(1a1b) 1,5 A Sol
		1 - 5 A	GMP22-2P(1a1b) 5 A Sol
		4,4 - 22 A	GMP22-2P(1a1b) 22 A Sol
	GMP22-2PA (1a1b) - Тип 2CT - Автом. возврат	0,3 - 1,5 A	GMP22-2PA(1a1b) 1,5 A Sol
		1-5 A	GMP22-2PA(1a1b) 5 A Sol
		4,4-22 A	GMP22-2PA(1a1b) 22 A Sol
	GMP22-3P - Тип 3CT	0,3 - 1,5 A	GMP22-3P 1,5 A Sol
		1 - 5 A	GMP22-3P 5 A Sol
		4,4 - 22 A	GMP22-3P 22 A Sol
	GMP22-3PR - Тип 3CT - Защита от обратного чередования фаз	0,3 - 1,5 A	GMP22-3PR 1,5A Sol
		1 - 5 A	GMP22-3PR 5A Sol
		4,4 - 22 A	GMP22-3PR 22 A Sol
Винтовой тип Монтаж с помощью винтов/рейки	GMP22-2S - Тип 2CT	0,3 - 1,5 A	GMP22-2S 1,5 A
		1 - 5 A	GMP22-2S 5 A
		4,4 - 22 A	GMP22-2S 22 A
	GMP22-3S - Тип 3CT	0,3 - 1,5 A	GMP22-3S 1,5 A
		1-5 A	GMP22-3S 5 A
		4,4-22 A	GMP22-3S 22 A
	GMP22-3SR - Тип 3CT - Защита от обратного чередования фаз	0,3 - 1,5 A	GMP22-3SR 1,5 A
		1 - 5 A	GMP22-3SR 5 A
		4,4 - 22 A	GMP22-3SR 22 A
Туннельный тип Монтаж с помощью винтов/рейки	GMP22-2T - Тип 2CT	0,3 - 1,5 A	GMP22-2T 1,5 A
		1 - 5 A	GMP22-2T 5 A
		4,4 - 22 A	GMP22-2T 22 A
	GMP22-3T - Тип 3CT	0,3 - 1,5 A	GMP22-3T 1,5 A
		1-5 A	GMP22-3T 5 A
		4,4-22 A	GMP22-3T 22 A
	GMP22-3TR - Тип 3CT - Защита от обратного чередования фаз	0,3 - 1,5 A	GMP22-3TR 1,5 A
		1 - 5 A	GMP22-3TR 5 A
		4,4 - 22 A	GMP22-3TR 22 A

Номинальные характеристики / тип для заказа

GMP40-□



Штыревой тип
GMP40-□P,TR



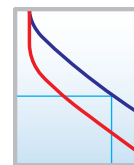
Винтовой тип
GMP40-□S,SR



Туннельный тип
GMP40-□T,TR

Спецификация

Различные способы соединения: применяются электронные контакторы	Штыревой, винтовой, туннельный тип: MC-32а, 40а
Вспомогательный контакт	2SPST (1a1b при запитывании)
Диапазон настроек по току	4-20/8-40 А
Характеристики времени срабатывания	Обратно-зависимая выдержка времени, независимая выдержка времени (2PD)
Количество встроенных трансформаторов тока (дефлектор)	2 (фаза R, T) или 3
Рабочее питание	100-260 В переменного тока
Способ/время возврата (сброса)	Ручной/электрический возврат (стандарт) Ручной/автоматический/электрический возврат (2PA)
Использование вторичного инвертора	Доступно (за исключением GMP40-3PR, 3TR, 3SR)



Обратно-зависимая выдержка времени

* GMP40-2PA автоматически возвращается в случае перегрузки по току в течение 60 секунд.

Тип (GMP22-□)	2P, 2PD, 2PA, 2T, 2S	3P, 3T, 3S	3PR, 3TR, 3SR
Перегрузка по току	✓	✓	✓
Торможение/заклинивание ротора	✓	✓	✓
Обрыв фазы	✓ (Примечание)	✓	✓
Небаланс фаз	-	✓	✓
Обратное чередование фаз	-	-	✓
Сертификация	UL, CE	✓ (За искл. 2PD))	✓

Примечание) Изделие обнаруживает обрыв фазы (R, T), подсоединенной с целью защиты через два трансформатора тока (СТ).

Тип для заказа

Тип монтажа	Модель/трансформатор тока (СТ)	Диапазон настроек по току	Тип для заказа
Прямой монтаж на контактор Metasol MC 	GMP40-2P - Тип 2СТ	4 - 20 А	GMP40-2P 20A Sol
		8 - 40 А	GMP40-2P 40A Sol
	GMP40-2PA - Тип 2СТ - Автом. возврат	4-20 А	GMP40-2PA 20A Sol
		8-40 А	GMP40-2PA 40A Sol
	GMP40-2PD - Тип 2СТ - Независимая выдержка времени	4-20 А	GMP40-2PD 20A Sol
		8-40 А	GMP40-2PD 40A Sol
GMP40-3P - Тип 3СТ	4 - 20 А	GMP40-3P 20A Sol	
	8 - 40 А	GMP40-3P 40A Sol	
GMP40-3PR - Тип 3СТ - Защита от обратного чередования фаз	4 - 20 А	GMP40-3PR 20A Sol	
	8 - 40 А	GMP40-3PR 40A Sol	
Винтовой тип 	GMP40-2S - Тип 2СТ	4 - 20 А	GMP40-2S 20A
		8 - 40 А	GMP40-2S 40A
	GMP40-3S - Тип 3СТ	4 - 20 А	GMP40-3S 20A
		8 - 40 А	GMP40-3S 40A
	GMP40-3SR - Тип 3СТ - Защита от обратного чередования фаз	4 - 20 А	GMP40-3SR 20A
		8 - 40 А	GMP40-3SR 40A
Туннельный тип 	GMP40-2T - Тип 2СТ	4 - 20 А	GMP40-2T 20A
		8 - 40 А	GMP40-2T 40A
	GMP40-3T - Тип 3СТ	4 - 20 А	GMP40-3T 20A
		8 - 40 А	GMP40-3T 40A
	GMP40-3TR - Тип 3СТ - Защита от обратного чередования фаз	4 - 20 А	GMP40-3TR 20A
		8 - 40 А	GMP40-3TR 40A

GMP22/40-□



GMP22



GMP40

Конфигурация с передней панелью

Настройки по току	
GMP22	GMP40
0,3 - 1,5 A	4 - 20 A
1 - 5 A	8 - 40 A
4,4 - 22 A	-

Светодиодный индикатор	
Тип 2СТ: красный	
Тип 3СТ: 2-цветный (красный/зеленый)	
Индикация рабочего статуса	Индикация причины
Нормальный	Отключения
Перегрузка по току	Перегрузка по току
Небаланс фаз	Обрыв фаз (ЗСТ)

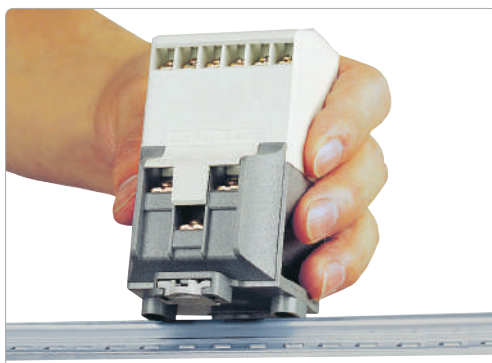
Шкала регулировки времени срабатывания
0-30 с (Класс 5-10-20-30)
Настройка времени срабатывания для характеристики обратной-зависимой выдержки времени
Заданное время – это время отключения при 6 x ток настройки

* GMP22/40-2PD имеет характеристику независимой выдержки времени

Обозначение модели

Кнопка Test / Reset

Изменение монтажа и контакта



Изменение винтового монтажа на реечный монтаж и наоборот. У клеммного и вставляемого типа общая структура использования реечного и винтового монтажа.



Изменение клеммного типа на вставляемый тип и наоборот. Если у клеммного типа снята клеммная колодка, возможно сделать вставляемый тип.

Техническая информация

Допустимое отклонение	Ток: $\pm 5\%$ Время: $\pm 5\%$ (или $\pm 0,5$ с)
Частота	50/60 Гц
Номинальные характеристики вспомогательного контакта	5 A/250 В переменного тока, резистивная нагрузка
Сопротивление изоляции	Минимум 100 МОм/500 В постоянного тока
Импульсное напряжение при ударе молнии	1,2x50 мкс 5 кВ при стандартной форме волны (IEC 60255-22-5)
Кратковременный электрический бросок	2 кВ/1 мин. (IEC 61000-4-4)
Окружающая среда	Эксплуатация: от -25 до 70 °C Хранение: от -30 до 80 °C Относительная влажность: 30-90 % (без замерзания)
Индикатор отключения	2СТ: красный светодиодный индикатор, 3СТ: двухцветный (красный/зеленый) светодиодный индикатор
Применяемая спецификация	IEC 60947-1

Номинальные характеристики / тип для заказа

GMP60T



GMP60T

Спецификация (туннельный тип/экономный тип электронных реле)

Способы соединения	Туннельный тип
Вспомогательный контакт	1SPDT 1с (тип N) <small>Примечание 1</small>
Диапазон настроек по току	0,5-6/3-30/5-60 А
Характеристики времени срабатывания	Независимая выдержка времени
Количество встроенных трансформаторов тока (дефлектор)	2 (тип R, T)
Рабочее питание	24 В/48 В/110 В/220 В/380 В перем. тока (440) 180-480 В перем. тока 110 В/220 В перем. тока (GMP60TA)
Способ/время возврата (сброса)	Ручной/электрический возврат (стандарт) Ручной/автоматический/электрический возврат (60TA)
Использование вторичного инвертора	Доступно

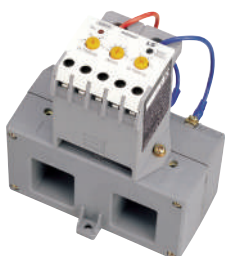


Независимая выдержка времени

Тип (GMP22-□)		GMP60T	GMP60TE	GMP60TA
Защита	Перегрузка по току	✓	✓	✓
	Торможение/заклинивание ротора	✓	✓	✓
	Обрыв фазы	✓ <small>Примечание 2</small>	✓ <small>Примечание 2</small>	✓ <small>Примечание 2</small>
Настройка времени срабатывания		0-30 с	5 с (фикс.)	5 с (фикс.)
Настройка автоматического возврата		-	-	0-120 с
Сертификация		UL, CE	✓	-

Примечание 1 1. Контакты 1с имеются у двух типов изделий: тип N (отказоустойчивое, нормально запитанное) и тип R (неотказоустойчивое/нормально обесточенное). С точки зрения надежности, для использования рекомендуется изделие типа N (отказоустойчивое).
2. Изделие обнаруживает обрыв фазы (R, T), подсоединенной с целью защиты через два трансформатора тока (СТ).

Тип для заказа



Если используется внешний трансформатор тока (СТ), изделие может применяться для высокого тока 60 А или выше.

Тип монтажа	Модель/ трансформатор тока (СТ)	Характеристики срабатывания	Диапазон настроек по току	Тип для заказа
Штыревой тип	GMP60T - Тип 2СТ	Характеристики независимой выдержки времени Время D: 0-30 с Время O: 0-15 с	0,5 - 6 А	GMP60T 6А
			3 - 30 А	GMP60T 30А
			5 - 60 А	GMP60T 60А
	GMP60TE - Тип 2СТ - Экономный тип	Характеристики независимой выдержки времени Время D: 0-30 с Время O: 5 с (фиксиров.)	0,5 - 6 А	GMP60TE 6А
			3 - 30 А	GMP60TE 30А
			5 - 60 А	GMP60TE 60А
GMP60TA - Тип 2СТ - Автоматический возврат	Характеристики независимой выдержки времени Время D: 0-30 с Время O: 5 с (фиксиров.) Время A: 0-120 с	0,5 - 6 А	GMP60TA 6А	
		3 - 30 А	GMP60TA 30А	
		5 - 60 А	GMP60TA 60А	

* Автоматический сброс применим только при отключении по перегрузке по току.

Техническая информация

Монтаж	Винтовой / реечный монтаж
Допустимое отклонение	Ток: ±5 % Время: ±5 % (или ±0,5 с)
Частота	50/60 Гц
Номинальные характеристики вспомогательного контакта	5 А/250 В переменного тока, резистивная нагрузка
Сопротивление изоляции	Минимум 100 МОм/500 В постоянного тока
Импульсное напряжение при ударе молнии	1,2x50 мкс 5 кВ при стандартной форме волны (IEC 60255-22-5)
Кратковременный электрический бросок	2 кВ/1 мин. (IEC 61000-4-4)
рабочая среда	Эксплуатация: от -25 до 70 °С Хранение: от -30 до 80 °С Относительная влажность: 30-90 % (без замерзания)
Индикатор отключения	Красный светодиодный индикатор
Применяемая спецификация	IEC 60947-1

GMP6-TD, TDa

GMP60-TD
GMP60-TDa

Спецификация (туннельный тип электронных реле защиты электродвигателя/тип с индикацией 3-фазного тока)

Способы соединения	Туннельный тип
Вспомогательный контакт	2SPST (1a1b при запитывании)
Диапазон настроек по току	0,5-60 А
Отношение токов	0,25, 0,5, 1-120 (0,125-600 А)
Характеристики времени срабатывания	Независимая выдержка времени
Количество встроенных трансформаторов тока (деф-лектор)	2 (тип R, T)
Рабочее питание	110 В/220 В перем. тока (отдельно)
Способ/время возврата (сброса)	Ручной (GMP60-TD) Ручной/автоматический (GMP60-TDa)
Использование вторичного инвертора	Доступно



Независимая выдержка времени

Тип		GMP60-TD	GMP60-TDa
Защита	Перегрузка по току	✓	✓
	Торможение/ заклинивание ротора	✓	✓
	Обрыв фазы	✓ <small>Примечание)</small>	✓ <small>Примечание)</small>
	Минимальный ток	-	✓
Настройка автоматического возврата		-	✓
Настройка времени срабатывания		-	✓
Сохранение последней причины отказа		-	✓

Примечание) Изделие обнаруживает обрыв фазы (R, T), подсоединенной с целью защиты через два трансформатора тока (СТ).

Тип для заказа



DIP-переключатель диапазона контроля тока по настройке номинального тока: 0,5 А-60 А

Тип монтажа	Модель/трансформатор тока (СТ)	Характеристики срабатывания	Диапазон настроек по току	Тип для заказа
Туннельный тип Винтовой/реечный монтаж	GMP60-TD - Тип 2СТ	Характеристики независимой выдержки времени Время D: 1-60 с Время O: 0,5-30 с	0,5-60 А	GMP60-TD 6/60 А
	GMP60-TDa - Тип 2СТ - Защита от низкого тока - Автоматический возврат	Характеристики независимой выдержки времени Время D: 1-60 с Время O: 0,5-30 с Время A: 1-20 мин.	0,5-60 А	GMP60-TDa 6/60 А

Техническая информация

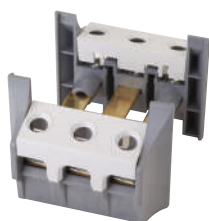
Монтаж	Винтовой / реечный монтаж
Допустимое отклонение	Ток: ±5 % Время: ±5 % (или ±0,5 с)
Частота	50/60 Гц
Номинальные характеристики вспомогательного контакта	5 А/250 В переменного тока, резистивная нагрузка
Сопротивление изоляции	Минимум 100 МОм/500 В постоянного тока
Импульсное напряжение при ударе молнии	1,2×50 мкс 5 кВ при стандартной форме волны
ФКратковременный электрический бросок	2 кВ/1 мин. (IEC 61000-4-4)
Окружающая среда	Эксплуатация: от -25 до 70 °С Хранение: от -30 до 80 °С Относительная влажность: 30-90 % (без замерзания)
Индикатор отключения	7-сегментный, 3-фазное значение тока, причина отключения
Применяемая спецификация	IEC 60947-1

Номинальные характеристики / тип для заказа

GMP60-3T/3TR, 3S/3SR



GMP60-3T
GMP60-3TR



Клемнная колодка

Спецификация (электронные реле защиты электродвигателя туннельного типа/винтового типа)

Способы соединения	Туннельный/винтовой тип
Вспомогательный контакт	2SPST (1a1b при запитывании)
Диапазон настроек по току	0,5-60 А
Характеристики времени срабатывания	Независимая выдержка времени
Количество встроенных трансформаторов тока (дефлектор)	3
Рабочее питание	100 В/260 В перем. тока
Способ/время возврата (сброса)	Ручной/электрический возврат
Использование вторичного инвертора	Доступно (кроме GMP60-3TR)

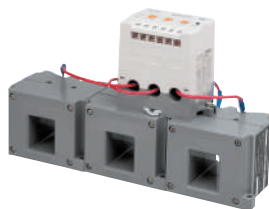


Независимая выдержка времени

Тип	GMP60-3T, 3S	GMP60-3TR, 3SR
Перегрузка по току	✓	✓
Торможение/заклинивание ротора	✓	✓
Защита	Обрыв фазы	✓
	Небаланс фазы	✓
	Обратное чередование фаз	-
Сохранение последней причины отказа	✓	✓

(Примечание) Для использования клеммного соединения (винтового типа) необходимо отдельно приобрести клеммную колодку.

Тип для заказа



Если используется внешний трансформатор тока, изделие можно применять при высоком значении тока от 60 А и выше.

Тип монтажа	Модель/трансформатор тока (СТ)	Характеристики срабатывания	Диапазон настроек по току	Тип для заказа
Туннельный тип Винтовой/реечный монтаж	GMP60-3T - Тип ЗСТ	Характеристики независимой выдержки времени Время D: 0,2-60 с Время O: 0,2-15 с	0,5~60 А	GMP60-3T 6/60 А
	GMP60-3TR - Тип ЗСТ - Защита от обратного чередования фаз	Характеристики независимой выдержки времени Время D: 0,2-60 с Время O: 0,2-15 с	0,5~60 А	GMP60-3TR 6/60 А
Винтовой тип Винтовой/реечный монтаж	GMP60-3S - Тип ЗСТ	Характеристики независимой выдержки времени Время D: 0,2-60 с Время O: 0,2-15 с	0,5~60 А	Просьба заказать вставляемый тип и отдельно клеммную колодку и перед использованием собрать их.
	GMP60-3SR - Тип ЗСТ - Защита от обратного чередования фаз	Характеристики независимой выдержки времени Время D: 0,2-60 с Время O: 0,2-15 с	0,5~60 А	

Техническая информация

Монтаж	Винтовой / реечный монтаж
Допустимое отклонение	Ток: ±5 % Время: ±5 % (или ±0,5 с)
Частота	50/60 Гц
Номинальные характеристики вспомогательного контакта	5 А/250 В переменного тока, резистивная нагрузка
Сопротивление изоляции	Минимум 100 МОм/500 В постоянного тока
Импульсное напряжение при ударе молнии	1,2×50 мкс 5 кВ при стандартной форме волны (IEC 60255-22-5)
Кратковременный электрический бросок	2 кВ/1 мин. (IEC 61000-4-4)
Окружающая среда	Эксплуатация: от -25 до 70 °С Хранение: от -30 до 80 °С Относительная влажность: 30-90 % (без замерзания)
Индикатор отключения	Двухцветный СИД (красный/зеленый), красный СИД
Применяемая спецификация	IEC 60947-1

GMP60-3TZ/3TZR, 3TN/3TNR, 3SZ/3SZR, 3SN/3SNR



GMP60-3TZ, 3TZR
GMP60-3TN, 3TNR

Спецификация (EMPR с функцией защиты от замыкания на землю)

Способы соединения	Туннельный / винтовой тип
Вспомогательный контакт	2SPST (1a1b при запитывании)
Диапазон настроек по току	0,5-60 А
Характеристики времени срабатывания	Независимая выдержка времени
Количество встроенных трансформаторов тока (дефлектор)	3
Рабочее питание	100 В/260 В перем. тока
Способ/время возврата (сброса)	Ручной/электрический возврат
Характеристики независимой выдержки времени	D-время: 0,2~60 с O-время: 3 с
Использование вторичного инвертора	Доступно (кроме GMP60-3TZR, 3TNR) <small>Примечание)</small>



Независимая выдержка времени

Примечание) При наличии ошибки нагрузки инвертора следует отключить функцию защиты от замыкания на землю.

Тип	GMP60-3TZ, 3TN	GMP60-3TZR, 3TNR
Перегрузка по току	✓	✓
Торможение/заклинивание ротора	✓	✓
Защита	Обрыв фазы	✓
	Небаланс фазы	✓
	Замыкание на землю	✓
	Обратное чередование фаз	-
	Обратное чередование фаз	✓
Сохранение последней причины отказа	✓	✓

Тип для заказа

Тип монтажа	Модель/трансформатор тока (СТ)	Характеристики срабатывания	Диапазон настроек по току	Тип для заказа
Туннельный тип	Обнаружение тока нулевой фазы (0,1-2,5 А) (требуется отдельный трансформатор токаноулевой последовательности (ЗСТ))	GMP60-3TZ	0,5 - 60 А	GMP60-3TZ 6/60А
		GMP60-3TZR - Защита от обратного чередования фаз	0,5 - 60 А	GMP60-3TZR 6/60А
Винтовой/реечный монтаж	Обнаружение остаточного тока (0,5-6 А)	GMP60-3TN	0,5 - 60 А	GMP60-3TN 6/60А
		GMP60-3TNR - Защита от обратного чередования фаз	0,5 - 60 А	GMP60-3TNR 6/60А
Туннельный тип	Обнаружение тока нулевой фазы (0,1-2,5 А) (требуется отдельный трансформатор тока нулевой последовательности (ЗСТ))	GMP60-3SZ	0,5 - 60 А	GMP60-3SZ 6/60А
		GMP60-3SZR - Защита от обратного чередования фаз	0,5 - 60 А	GMP60-3SZR 6/60А
Винтовой/реечный монтаж	Обнаружение остаточного тока (0,5-6А)	GMP60-3SN	0,5 - 60 А	GMP60-3SN 6/60А
		GMP60-3SNR - Защита от обратного чередования фаз	0,5 - 60 А	GMP60-3SNR 6/60А

Примечание) 1. В случае клеммного типа соединения просьба заказать вставляемый тип и отдельно клеммную колодку и перед использованием собрать их.
2. В случае трансформатора тока нулевой последовательности (ЗСТ) следует использовать ЗСТ (100 мА/40-55 мВ) только для электронного реле защиты электродвигателя.

Техническая информация

Монтаж	Винтовой/реечный монтаж
Допустимое отклонение	Ток: $\pm 5\%$ Время: $\pm 5\%$ (или $\pm 0,5$ с)
Частота	50/60 Гц
Номинальные характеристики вспомогательного контакта	5 А/250 В переменного тока, резистивная нагрузка
Сопротивление изоляции	Минимум 100 МОм/500 В постоянного тока
Импульсное напряжение при ударе молнии	1,2x50 мкс 5 кВ при стандартной форме волны (IEC 60255-22-5)
Кратковременный электрический бросок	2 кВ/1 мин. (IEC 61000-4-4)
Окружающая среда	Эксплуатация: от -25 до 70 °C Хранение: от -30 до 80 °C Относительная влажность: 30-90 % (без замерзания)
Индикатор отключения	Двухцветный СИД (красный/зеленый), красный СИД
Применяемая спецификация	IEC 61000, IEC 60947-1

Номинальные характеристики / тип для заказа

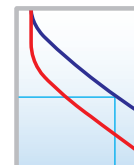
GMP80



GMP80

Спецификация

Способы соединения	Туннельный/винтовой тип
Вспомогательный контакт	2SPST (1a1b при запитывании)
Диапазон настроек по току	16-80 А
Характеристики времени срабатывания	Обратно-зависимая выдержка времени
Количество встроенных трансформаторов тока (дефлектор)	2 (тип R, T) или 3
Рабочее питание	100 В/260 В перем. тока
Способ/время возврата (сброса)	Ручной/электрический возврат (стандарт) Ручной/автоматический/электрический возврат (GMP80-2SA)
Использование вторичного инвертора	Доступно (кроме GMP80-3SR)



Обратно-зависимая выдержка времени

Обозначение модели	GMP80-2S	GMP80-2SA	GMP80-3S	GMP80-3SR
Функции	Перегрузка по току	✓	✓	✓
	Торможение/заклинивание ротора	✓	✓	✓
	Обрыв фазы	✓ <small>Примечание)</small>	✓ <small>Примечание)</small>	✓
	Небаланс фаз	-	-	✓
	Обратное чередование фаз	-	-	✓
Сертификация	UL, CE	-	✓	✓

Примечание) Изделие обнаруживает обрыв фазы (R, T), подсоединенной с целью защиты через два трансформатора тока (СТ).

Тип для заказа



Монтаж/соединение	Система обозначения моделей/трансформатор тока (СТ)	Диапазон настроек	Номер по каталогу
Винтовой тип	GMP80-2S - 2СТ	16 - 80 А	GMP80-2S 80 А
Винтовой/реечный монтаж	GMP80-2SA - 2СТ - Автоматический возврат	16 - 80 А	GMP80-2SA 80 А
	GMP80-3S - 3СТ	16 - 80 А	GMP80-3S 80 А
	GMP80-3SR - 3СТ - Защита от обратного чередования фаз	16 - 80 А	GMP80-3SR 80 А

Техническая информация

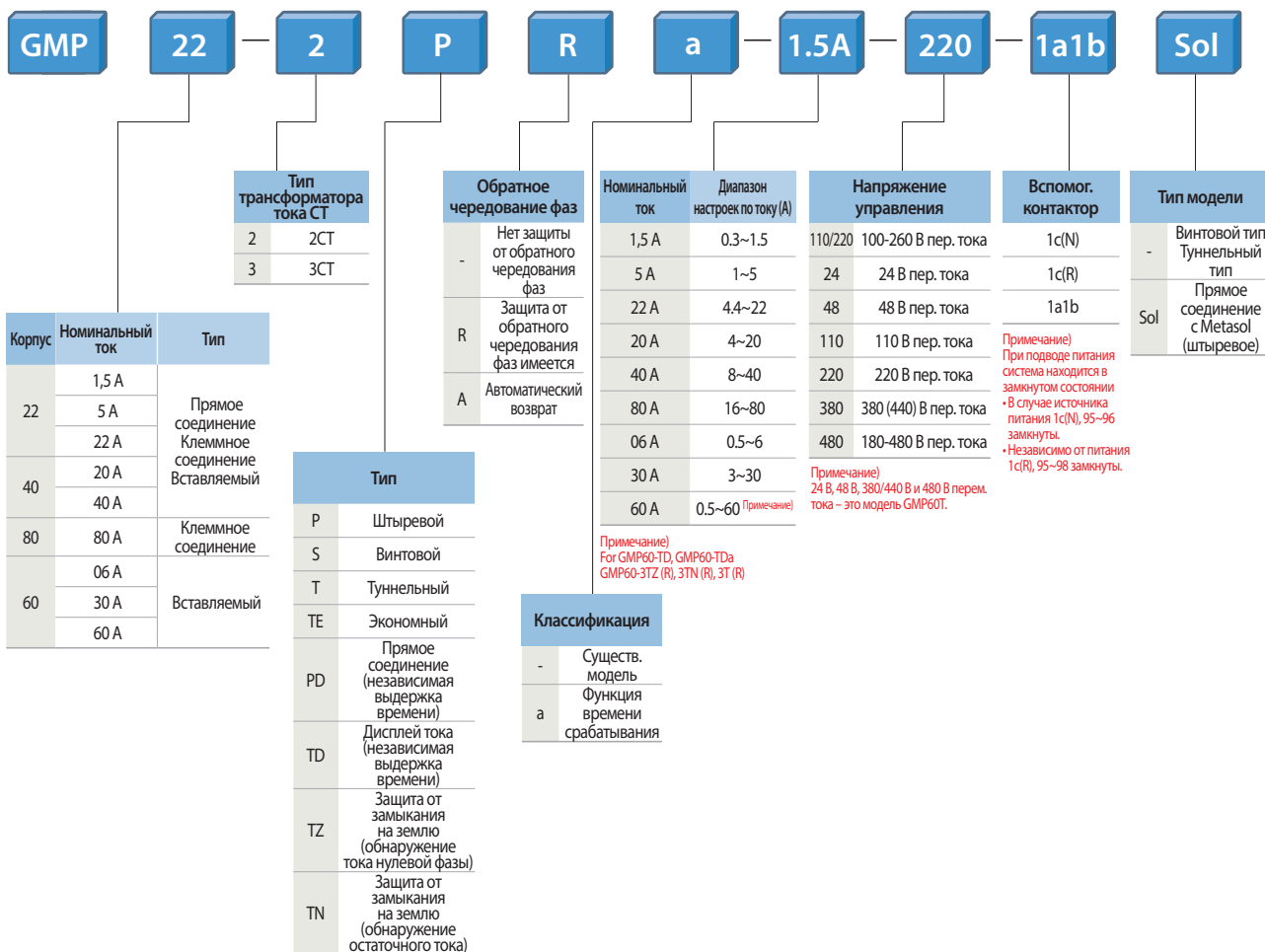
Допустимое отклонение	Ток: ±5 % Время: ±5 % (или ±0,5 с)
Частота	50/60 Гц
Номинальные характеристики вспомогательного контакта	5 А/250 В переменного тока, резистивная нагрузка
Сопротивление изоляции	Минимум 100 МОм/500 В постоянного тока
Импульсное напряжение при ударе молнии	1,2×50 мкс 5 кВ при стандартной форме волны (IEC 60255-22-5)
Кратковременный электрический бросок	2 кВ/1 мин. (IEC 61000-4-4)
укающая среда	Эксплуатация: от -25 до 70 °С Хранение: от -30 до 80 °С Относительная влажность: 30-90 % (без замерзания)
Индикатор отключения	Красный СИД (2СТ : 1, 3СТ : 2)
Применяемая спецификация	UL508, IEC60947-1

Выбор электродвигателя

Ток	Диапазон настроек по току (А)	220-240 В переменного тока		380-440 В переменного тока			
		Номинальные характеристики 3-фазного электродвигателя кВт (л.с.)		Ток полной нагрузки электродвигателя (А)	Номинальные характеристики 3-фазного электродвигателя кВт (л.с.)		Ток полной нагрузки электродвигателя (А)
1,5	0,3-1,5	~0,18	(~0,25)	1,5	0,12~0,55	(~0,75)	1,6
5	1-5	0,18~0,75	(0,25~1)	4,8	0,25~1,5	(0,33~2)	4
22	4,4-22	1,1~4	(1,5~5,5)	18,8	3~7,5	(4~10)	17
20	4-20	0,75~3,7	(1~5)	17,4	2,2~7,5	(3~10)	17
40	8-40	2,2~7,5	(3~10)	34	4~15	(5,5~20)	32,5
80	16-80	4~18,5	(5,5~25)	79	7,5~37	(10~50)	74
06	0,5-6	0,09~0,75	(0,13~1)	4,8	0,12~2,2	(0,13~3)	5,5
30	3-30	0,37~5,5	(0,5~7,5)	26	1,1~11	(1,5~15)	24
60	0,5-60	1,1~11	(1~15)	48	3~22	(4~30)	46,5

Примечание) Вышеприведенные данные могут отличаться, в зависимости от класса электродвигателя и производителя. Данные являются справочными значениями для стандартного электродвигателя переменного тока класса 3 с короткозамкнутым ротором.

Система обозначения моделей

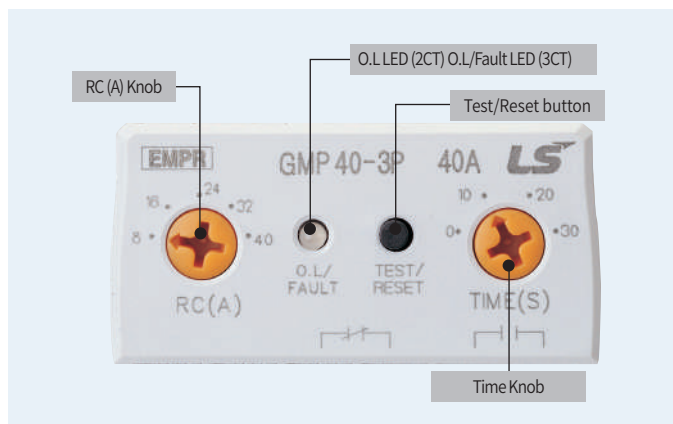


Способ эксплуатации и настройки

Характеристика обратно-зависимой выдержки времени

1. Проверить номинальное напряжение и подвести питание управления на клеммы A1 и A2.

Если питание 220 В будет подано на модель, рассчитанную на 110 В переменного тока, возникнет перенапряжение и произойдет отказ электронного реле защиты электродвигателя.



2. С помощью кнопки Test/Reset убедиться, что выходной контакт работает нормально.

- 1) Если кнопку Test/Reset нажать один раз, индикатор O.L. (перегрузка) (индикатор дисплея), отображающий отключение, загорится. Если электронное реле защиты электродвигателя находится в состоянии отключения, выходной контакт работает.
- 2) Если кнопку Test/Reset нажать еще раз при отключенном электронном реле, индикатор дисплея погаснет, а оборудование будет сброшено в первоначальное состояние.
- 3) Функция автоматического сброса (Auto Reset)
 - В случае отключения по перегрузке по току оборудование автоматически восстанавливается через одну минуту (GMP22-2PA/GMP40-2PA),
 - В случае отключения по перегрузке по току оборудование автоматически восстанавливается через 0-120 секунд (настройка переменного значения) (GMP60T-A).

Примечание) Для предотвращения случайного отключения кнопка Test/Reset не работает во время функционирования электродвигателя.

3. Настроить время срабатывания.

Время срабатывания основывается на 600 % номинального тока в характеристической кривой.

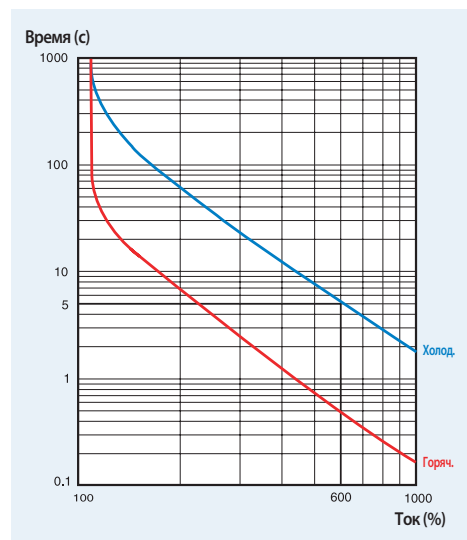
- 1) Настроить положение регулятора времени срабатывания (регулятор времени Time) с учетом времени пуска и пускового тока (например, если допустить, что пусковой ток составляет 600 % от нормального рабочего тока, а время пуска – 10 секунд, регулятор времени Time необходимо установить примерно на 11-12 секунд с запасом 10-20 %).
- 2) Доступно время срабатывания в диапазоне от 0 до 30 секунд.
- 3) В случае если регулятор времени Time установлен на 10 секунд, и если в течение 10 секунд подается пусковой ток или 600 % номинального тока, произойдет немедленное отключение.

Примечание) Что касается электродвигателя с частым пуском в прямом/обратном направлении, например, электродвигателя крана или лебедки, рекомендуется электронное реле защиты электродвигателя с характеристикой независимой выдержки времени.

4. Настроить номинальный ток.

Настройка основывается на номинальном токе электродвигателя (нормальный рабочий ток).

- 1) Убедиться, что номинальный ток электродвигателя находится в пределах диапазона контроля тока электронного реле защиты электродвигателя.
- 2) Установить регулятор номинального тока RC вплоть до максимума и запустить электродвигатель.
- 3) В нормальном рабочем состоянии медленно повернуть регулятор номинального тока RC против часовой стрелки и остановить в точке, в которой мигает индикатор дисплея перегрузки по току (O.L). В этой точке отображается фактическое значение тока нагрузки (100 %) электродвигателя.
- 4) С этой точки поворачивать регулятор RC по часовой стрелке. Установить регулятор в точке, в которой отключается индикатор O.L. (меньше тока полной нагрузки электродвигателя) (например, если индикатор дисплея перегрузки по току отключается на 20 А, настроить ток = $20 \times 1,1 = 22$ А)



5. Проверить рабочий статус по светодиодному индикатору.

2СТ: перегрузка по току, обрыв фазы, заклинивание/торможение ротора

3СТ: перегрузка по току, обрыв фазы, обратное чередование фаз, небаланс фаз, заклинивание/торможение ротора

1) В случае перегрузки по току

- Если во время эксплуатации электродвигателя возникнет перегрузка по току, красный индикатор будет мигать с интервалами 0,4 секунды. После отключения по причине перегрузки по току красный индикатор будет гореть постоянно.

2) В случае обрыва фазы (электронное реле защиты электродвигателя с двумя трансформаторами тока (2СТ) может защищать электродвигатель от обрыва фазы R или T.)

- Если электродвигатель прекращает функционирование из-за обрыва фазы, протекает ток при торможении ротора. В результате возможна защита электродвигателя от перегрузки по току. Если электродвигатель продолжает функционировать при обрыве фазы, необходима защита от обрыва фазы.
- Если обрыв фазы возникнет при трехфазной нагрузке (3СТ), отключение произойдет в течение трех секунд (индикатор O.L загорается).
Обрыв фазы R – индикатор ошибки Fault мигает один раз (0,4 секунды) с интервалом три секунды.
Обрыв фазы S – индикатор ошибки Fault мигает два раза с интервалом три секунды.
Обрыв фазы T – индикатор ошибки Fault мигает три раза с интервалом три секунды.

3) В случае небаланса фаз

- Если коэффициент небаланса трех фаз составляет около 50 % или более в соответствии с расчетом, индикатор ошибки Fault только мигает с интервалом 0,4 секунды, а затем через пять секунд отключается (после отключения появляется тот же дисплей, что и при обрыве фазы).

4) В случае обратного чередования фаз

- Отключение происходит в течение 1 секунды, индикатор мигает красным и зеленым по очереди (тип GMP22/40/60- R) либо мигает индикатор O.L и индикатор Fault (GMP80-3SR). В этом случае для обнаружения обратного чередования фаз ток нагрузки должен быть больше минимального диапазона настройки тока электронного реле защиты электродвигателя.

5) Рабочий статус индикатора

Состояние	Статус индикатора	Диаграмма индикатора	Комментарий		
Рабочий статус	Нормальное	Индикатор отключен			
	Перегрузка по току	Интервалы 0,4 секунды			
	Небаланс фаз (50 %, 3СТ)	Интервалы 0,4 секунды		В модели GMP 80-3S/3SR мигает только красный индикатор	
Отключенный статус	Перегрузка по току	Загорается индикатор O.L			
	Обрыв фаз (3СТ)	R	1 раз за 3 секунды		В модели GMP 80-3S/3SR индикатор O.L загорается, но также будет мигать индикатор FAULT
		S	2 раза за 3 секунды		
		T	3 раза за 3 секунды		
Обрыв фаз (2СТ)	Красный индикатор загорается на 0,9 секунды, индикатор гаснет на 0,1 секунды				
Обратное чередование фаз (3СТ)	Индикатор мигает поочередно красным и зеленым цветом		В модели GMP 80-3S/3SR будет мигать красно-зеленый индикатор		

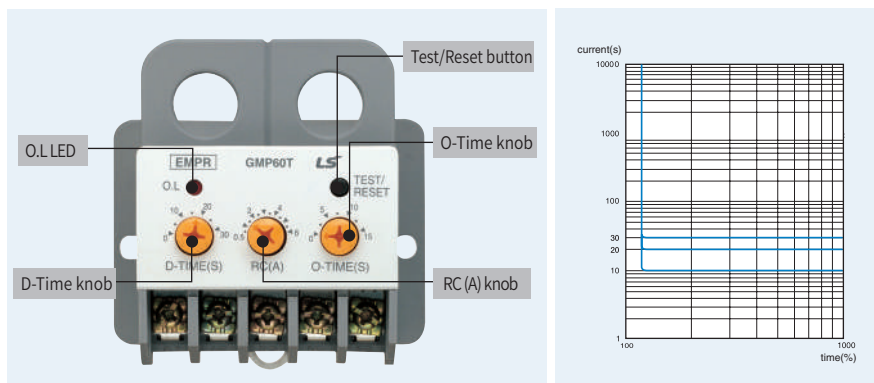
Примечание) В модели GMP80-3S/SR предусмотрено два красных индикатора для O.L (перегрузка) и Fault (ошибка).

Способ эксплуатации и настройки

Характеристика независимой выдержки времени 1

1. Проверить номинальное напряжение и подвести питание управления на клеммы A1 и A2.

Если питание 220 В будет подано на модель, рассчитанную на 110 В переменного тока, возникнет перенапряжение и произойдет отказ электронного реле защиты электродвигателя.



2. Проверить функционирование кнопки Test/Reset.

- 1) Если кнопку Test/Reset нажать один раз, индикатор O.L (перегрузка) (индикатор дисплея) загорится, электронное реле защиты электродвигателя будет находиться в состоянии отключения, а выходной контакт будет работать.
- 2) Если кнопку Test/Reset нажать еще раз при отключенном электронного реле, индикатор дисплея погаснет, а оборудование вернется в первоначальное состояние (сброс).

Примечание) 1. Для предотвращения случайного отключения кнопка Test/Reset не работает во время функционирования электродвигателя.
2. Если кнопку Test/Reset нажать дважды в течение 0,5 секунды, можно проверить причину последнего отказа.

3. Настроить время срабатывания.

D-Time (D-время, время задержки): 0-30 с

Является временем задержки срабатывания электронного реле защиты электродвигателя во избежание отключения от пускового тока электродвигателя.

- 1) С помощью регулятора D-времени настроить время задержки, начиная от пуска электродвигателя до нормального рабочего тока.
- 2) Если время задержки при пуске не известно, следует установить максимальное время и измерить, сколько проходит времени до достижения нормального пускового тока электродвигателя, после чего настроить повторно. (Для справки: в случае обычной нагрузки установить примерно на 3-5 секунд.)

Примечание) Если фактический ток нагрузки не будет обнаружен в течение заданного времени, возможно, что электродвигатель поврежден. Следует правильно установить время задержки.

O-Time (O-время, время срабатывания): 0-15 с

Является временем от начала перегрузки по току до отключения электронного реле защиты электродвигателя. После настройки O-времени происходит отключение реле.

- 1) С помощью регулятора O-времени настроить время срабатывания.
- 2) Если O-время является минимальным значением, реле немедленно произведет отключение, как только возникнет перегрузка. (Для справки: обычно устанавливается 4-6 секунд.)

A-Time (A-время, время автоматического сброса): 0-120 секунд, настраивается автоматическое время сброса для типа реле с автоматическим сбросом.

4. Настроить ток срабатывания.

Настройка основывается на номинальном токе электродвигателя (нормальный рабочий ток).

- 1) Убедиться, что номинальный ток электродвигателя находится в пределах диапазона контроля тока электронного реле защиты электродвигателя.
- 2) Установить регулятор номинального тока RC вплоть до максимума и запустить электродвигатель.
- 3) В нормальном рабочем состоянии медленно повернуть регулятор RC против часовой стрелки и остановиться в точке, в которой индикатор дисплея перегрузки по току (O.L) мигает. В этой точке отображается фактическое значение тока нагрузки (100 %) электродвигателя.
- 4) С этой точки поворачивать регулятор RC по часовой стрелке. Установить регулятор в точке, в которой отключается индикатор O.L (меньше тока полной нагрузки электродвигателя). Обычно следует установить на 110-120 % фактического тока нагрузки (настроить на значение ниже тока полной нагрузки).

5. Проверить состояние светодиодного индикатора во время эксплуатации.

1) GMP60T

Состояние		Красный светодиодный индикатор O.L	Комментарии
Нормальная эксплуатация	Выкл.		
Перегрузка по току	Мигает		Мигает во время сверхтока
Отключение по перегрузке по току	Вкл.		Электронное реле защиты электродвигателя производит отключение

2) GMP60-3T/3TR

Аналогично рабочему состоянию светодиодного индикатора при эксплуатации.

Характеристика независимой выдержки времени 2 (GMP60-TD, TDa)

1. Меню функций и настроек

1) Настроить ползунковым переключателем номинальный ток и коэффициент трансформатора тока на основании тока полной нагрузки электродвигателя. Чтобы передвинуть ползунковый переключатель, необходимо отключить питание управления. В позиции № 1 меню (1.Cty) изменить на соответствующий номинальный ток.

ок полной нагрузки	Вставка проволоки	Ползунковый переключатель	Номинальный ток (1.Cty)	Коэффициент тока (5.Ctr)
0,6 А или менее	4 раза	6 А	6 А	0,25
0,7-1,5 А	Два раза	6 А	6 А	0,5
1,6~6 А	Один раз	6 А	6 А	1
6~60 А	Один раз	60 А	60 А	10
60~100 А	Один раз	6 А	6 А	20
100 А или более	Один раз	6 А	6 А	Коэффициент трансформатора тока (первичный/вторичный)



- 2) В состоянии дисплея «0000» кликнуть кнопку тестирования/сброса Test/Reset и перейти в режим настройки (на экране отображается «Test»). Кликнуть кнопку FUN (найти), чтобы найти позиции и настроить различные значения с помощью кнопки SEL (выбрать).
- 3) Нажимать кнопку FUN, пока не высветится «Stor» (сохранение), и сохранить значение кнопкой SEL.
- 4) Если сохранение прошло успешно, на экране отображается «0000». Если в течение 10 секунд в процессе настройки значения не будет нажата ни одна кнопка, текущий экран переходит к начальному.
- 5) Если при эксплуатации кликнуть кнопку тестирования/сброса Test/Reset, можно проверить настройку тока/D-времени/O-времени «Set Current/D-T/O-T». В случае отключения можно проверить ток/причину отказа, воспользовавшись кнопкой SEL.

Примечание) Во время функционирования электродвигателя заданное значение не может быть изменено, а может быть только проверено.

2. Меню настройки

FUNC	SEL	Описание	Значение по умолчанию	Комментарии
1.CTY	6A / 60A	Выбор типа тока	6A	Настроить переключателем номинального тока
2.O-T	0.5 / 1~30 (SEC)	Настройка времени отключения	30	Настроить от 0,5 до 30 с
3.D-T	1~60 / 1 (SEC)	Настройка времени задержки	60	Настроить от 1 до 60 с
4.R-C	0.5~6.0 / 5~60	Настройка номинального тока	6/60	-
5.CTR	0.25 / 0.5 / 1~120	Настройка коэффициента тока	1	-
6.P-F	OFF / ON	Активация пропадания фазы	Off (Выкл.)	Срабатывание менее чем через 3 с
7.U-C	OFF / 30~70 (%)	Настройка пониженного тока	Off (Выкл.)	Только для модели TDa (срабатывание при перегрузке по току)
8.A-R	OFF / 1~20 (MIN)	Настройка автоматического сброса	Off (Выкл.)	Только для модели TDa (Выкл., 1-20 минут)
9.S-R	OFF / 10~8760	Настройка часов работы	Off (Выкл.)	Только для модели TDa
R-T-R	-	Проверка общих часов работы	-	Только для модели TDa (вплоть до 10 лет, с шагом 1 час)
b-r-t	-	Проверка часов работы	-	Только для модели TDa (вплоть до 10 лет, с шагом 1 час)
S-t-a	-	Сохранение	-	-

Примечание) 1. Проверить причину последнего отказа: нажать FUN+SEL (комбинацию кнопок) (при отсутствии причины отказа высвечивается «nop» (нет)).

2. Настройка времени работы: после настройки времени работы высвечивается «ON» (возможны настройки Of (Выкл.), f10~8760 часов).

3. Конфигурация состояния ошибки

Защита	FND	Описание	Комментарии
Перегрузка по току	O-L	Больше заданного тока: в течение заданного времени	
Пониженный ток	U-C	Ниже заданного коэффициента пониженного тока: в течение 3 с	Только для модели TDa
Пропадание фазы	PF-r	Степень небаланса свыше 70 %: в течение 3 с	адавание фазы R
	PF-t	Степень небаланса свыше 70 %: в течение 3 с	Пропадание фазы T
Заклинивание ротора	Loc	Больше заданного коэффициента тока заклинивания ротора: в течение 1 с	
Приближающееся время работы	ON	Когда время работы приближается к заданному времени	Только для модели TDa

Примечание) 1. Если «проходит» заданное время работы «95rH», на дисплее высвечивается «PrH», и у реле не будет выхода.

2. Как проверить «trH» и «r-H».

FUNC	Описание					
trH	Нажать кнопку SEL	Ежедневное отображение	Нажать кнопку SEL			Оставшееся время, отображение минут
r-H	Нажать кнопку SEL	Индикатор времени работы	Нажать кнопку SEL	Ежедневное отображение	Нажать кнопку SEL	Оставшееся время, отображение минут

В случае «trH» если питание отключено, время в единицах минут удаляется.

Если проверяется «r-H», рабочее время отображает принятое общее время функционирования до отключения электродвигателя. Оно отображается в единицах дней, часов и минут.

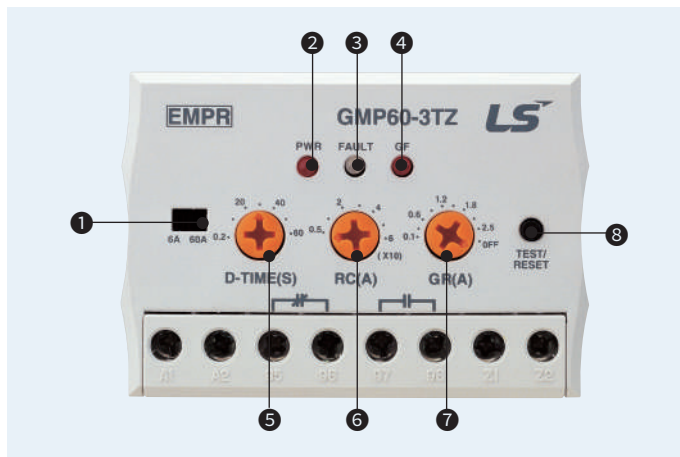
Способ эксплуатации и настройки

Характеристика независимой выдержки времени 3 (GMP60-3TZ, TZR/3TN, TNR)

1. Данное изделие имеет характеристику независимой выдержки времени. Касательно настроек см. страницы 21 и 22.

2. Защитная функция: перегрузка по току, заклинивание ротора, пропадание фазы, небаланс фаз, замыкание на землю (и обратное чередование фаз)

- 1) Перегрузка по току: отключение в течение 3 с по истечении D-времени при 105 % или более
- 2) Заклинивание ротора: отключение в течение 1 с по истечении D-времени при 300 % или более
- 3) Пропадание фазы: отключение в течение 3 с (коэффициент небаланса фаз свыше 70 %)
- 4) Небаланс фаз: отключение в течение 5 с (коэффициент небаланса фаз свыше 50 %)
- 5) Замыкание на землю: отключение в течение 0,5 с по истечении D-времени при более 110 % или ниже 90 % заданного значения
- 6) Обратное чередование фаз: если две из фаз R, S и T заменены друг на друга и протекает ток Срабатывание через 1 с (нет обнаружения по истечении D-времени)



- Note 1. Make power off before changing the rated current with S/W ①
2. The setting range of RC (A) KNOB ⑥ is recognized as 0.5 ~ 6A or 5 ~ 60 According to the setting value of S/W ①. The value of the scale for RC (A) KNOB ⑥ is 0.5, 1, 2, 3, 4, 5, 6 or 5, 10, 20, 30, 40, 50, 60(A) from the left.
3. Last fault cause function indicates the LED status for the last TRIP.

3. Время отключения при перегрузке по току






- 1) Настройка времени задержки (D-время): от 0,2 до 60 секунд
- 2) Настройка времени отключения (O-время): фиксированная 3 секунды

4. Прочие функции

- 1) Сохранение данных о причине последнего отказа:
 - Для выведения на дисплей нажать кнопку тестирования/сброса Test/Reset 2 раза в течение 0,5 с
 - Индикатор питания PWR в случае отсутствия ошибки мигает

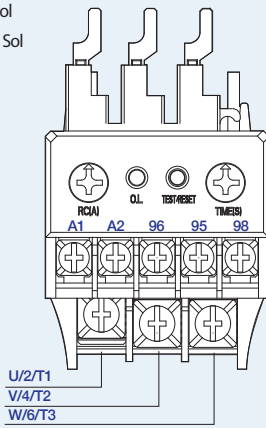
Примечание) В случае если нагрузка составляет меньше минимального номинального значения электронного реле защиты электродвигателя, необходимо обеспечить ряд вставок в трансформатор тока, не менее 2 раз. Если этого не сделать, может возникнуть ошибка из-за пропадания фазы.

5. Состояние конфигурации индикатора

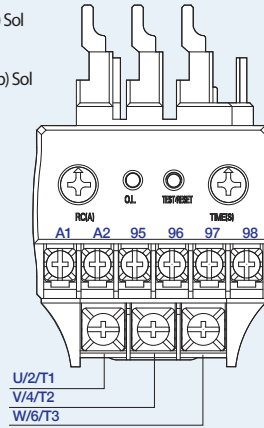
№	Функция	Настройка	Описание	Комментарий
1	6 A/60 A	Ползунковый пере-ключатель	Настройка максимального номинального тока (6 A/60 A)	-
2	PWR. (питание)	Красный индикатор	Горит, когда питание включено Мигает в режиме отказа	-
3	Fault (ошибка)	Красный/зеленый индикатор	Перегрузка по току/небаланс в процессе:  Отключение по перегрузке по току:  Отключение по пропаданию фазы (небалансу) · Фаза R:  · Фаза-S:  · Фаза T:  · Обратное чередование фаз: 	 Красный индикатор  Зеленый индикатор
4	GF (замыкание на землю)	Красный индикатор	Горит после мигания в случае замыкания на землю	-
5	D-Time (S) (D-время (с))	РЕГУЛЯТОР	Время задержки (от 0,2 до 60 с)	-
6	RC (A) (номинальный ток (A))	РЕГУЛЯТОР	Настройка номинального тока: от 0,5 до 6 A/от 5 до 60 A	-
7	GR (A) (Замыкание на землю (A))	РЕГУЛЯТОР	Тип с обнаружением тока нулевой фазы Настройка тока чувствительности(0,1-2,5 A) Тип с обнаружением остаточного тока Настройка тока чувствительности (0,5-6 A)	-
8	Test/Reset (тестирование/сброс)	Кнопка	Поочередно выполняются ОТКЛЮЧЕНИЕ/СБРОС Проверить контакты реле – отображается причина отказаСБРОС	При нажатии 2 раза в течение 0,5 с на дисплее появится причина последнего отказа

Конфигурация клемм

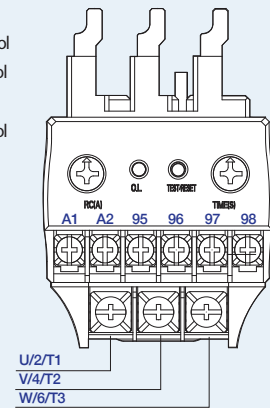
GMP22-2P (1c) Sol
GMP22-2PD (1c) Sol



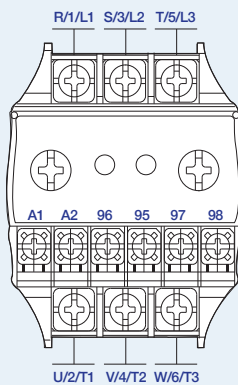
GMP22-2P (1a1b) Sol
GMP22-3P Sol
GMP22-2PA (1a1b) Sol
GMP22-3PR Sol



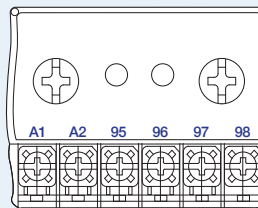
GMP40-2P Sol
GMP40-2PD Sol
GMP40-2PA Sol
GMP40-3P Sol
GMP40-3PR Sol



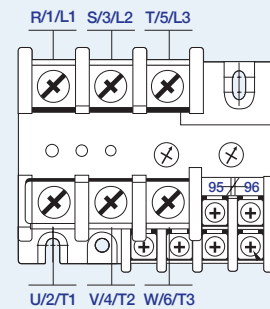
GMP22-2S
GMP22-3S
GMP22-3SR
GMP40-2S
GMP40-3S
GMP40-3SR



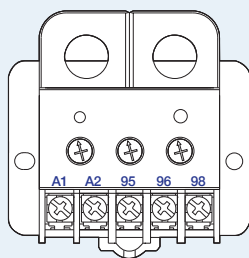
GMP22-2T
GMP22-3T
GMP22-3TR
GMP40-2T
GMP40-3T
GMP40-3TR



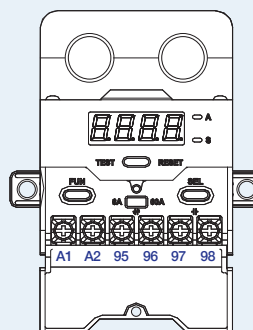
GMP80-2S
GMP80-3S
GMP80-3SR



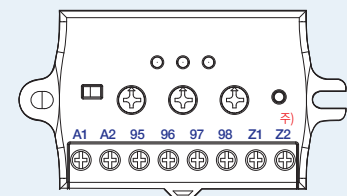
GMP60T
GMP60TE
GMP60TA



GMP60-TD
GMP60-TDa



GMP60-3TZ, TZR
GMP60-3TN, TNR
GMP60-3T, TR

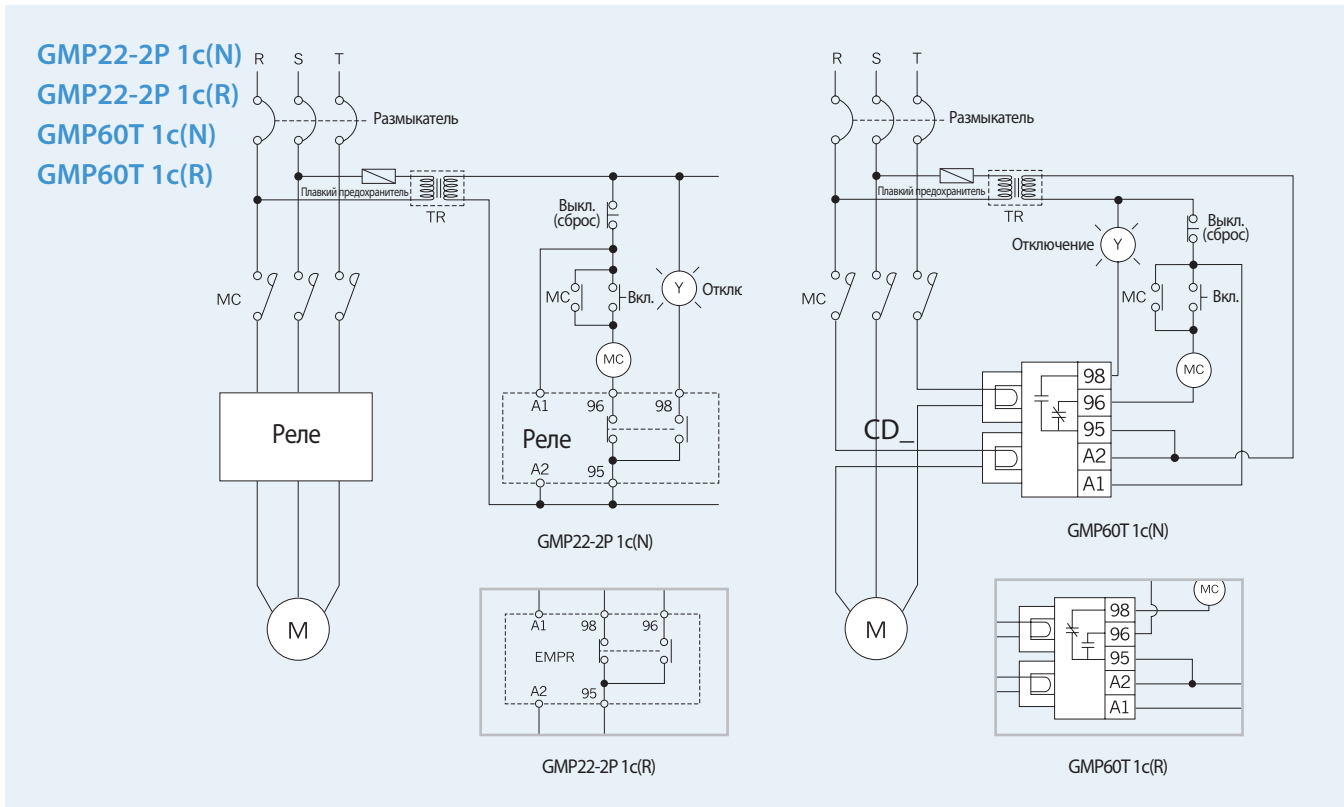


Маркировка	Описание
A1, A2	Входная клемма для рабочего питания
95, 96, 98	Выходные клеммы при включенном питании
95-96	Когда питание включено (выход нормально замкнутого контакта)
97-98	Когда питание включено (выход нормально разомкнутого контакта)
Z1, Z2	Соединение выхода встроенного трансформатора тока нулевой последовательности (ZCT)
U/2/T1, V/4/T2, W/6/T3	Соединение на стороне подачи питания
R/1/L1, S/3/L2, T/5/L3	Соединение на стороне нагрузки

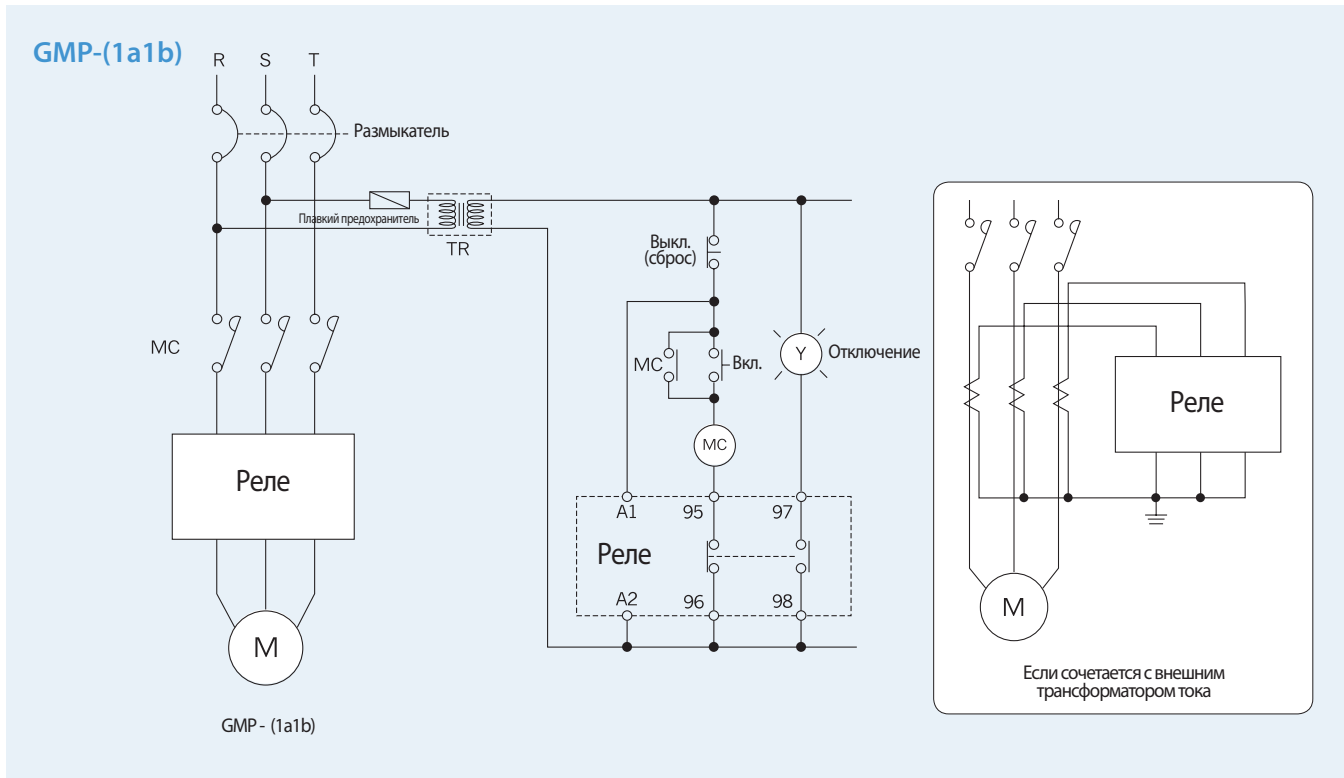
(Примечание)

1. Модели GMP60-3TN/3TNR и GMP60-3T/3TR не соединены проводами с клеммами Z1 и Z2.
2. В случае 1c(N), только если питание управления (A1, A2) включено, возникает выходной контакт (если питание выключено или сработало отключение, 95-96: разомкнут, 95-98: замкнут)
3. В случае 1c(R), выходной контакт возникает независимо от питания управления (A1, A2). (В месте с сильной вибрацией может возникнуть вибрация контактов.)

Конфигурация клемм/соединение проводов и кабелей

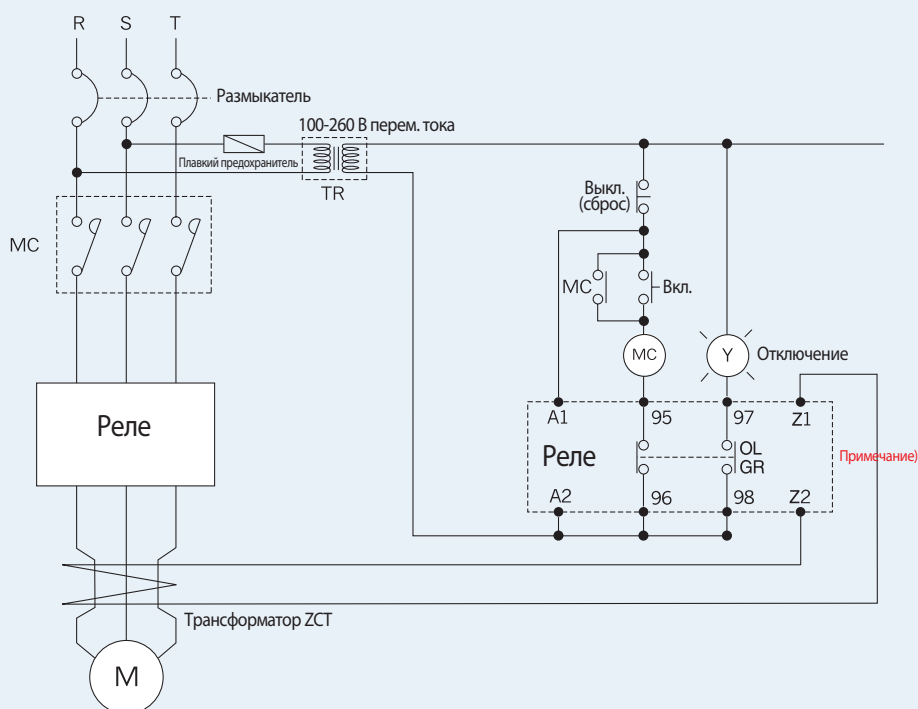


Примечание) 1. В случае 1c(N), только если питание управления (A1, A2) включено, возникает выходной контакт (если питание выключено или сработало отключение, 95-96: Разомкнут, 95-98: Замкнут)
 2. В случае 1c(R), выходной контакт возникает независимо от питания управления (A1, A2). (В месте с сильной вибрацией может возникнуть вибрация контактов.)

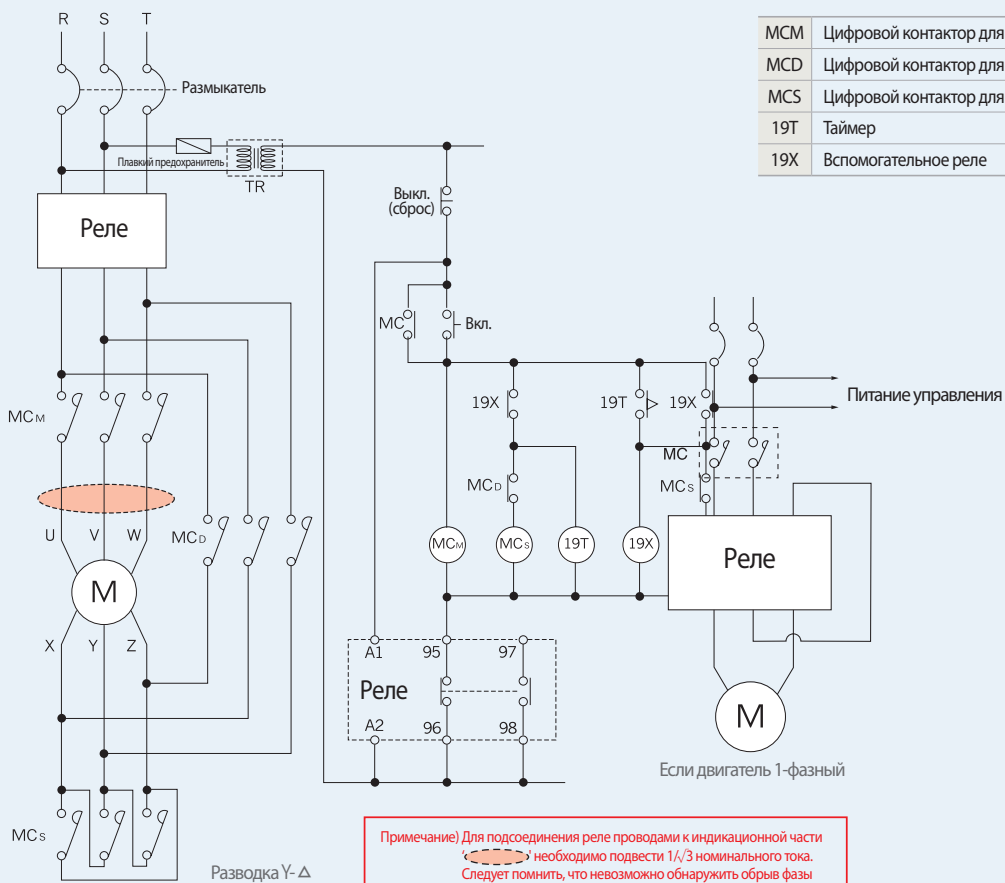


Примечание) 1. Для использование однофазного электродвигателя необходимо соединить его с фазой R и T реле. Тип ЗСТ не допускается для однофазного электродвигателя.
 2. Выходной контакт возникает только в том случае, если питание управления (A1, A2) включено. (1a1b)

GMP60-3TZ, TZR
GMP60-3TN, TNR
GMP60-3T, 3TR



- Примечание) 1. В случае модели GMP60-3TZ/3TR необходимо присоединить трансформатор ZCT проводами к клеммам Z1 и Z2.
2. В случае моделей GMP60-3TN/3TNR и GMP60-3T/3TR не следует присоединять трансформатор ZCT проводами к клеммам Z1 и Z2 (нет необходимости в трансформаторе ZCT).
3. Выходной контакт возникает, только если питание управления (A1, A2) включено. (1a1b)



Примечание) Для подсоединения реле проводами к индикационной части '1a1b' необходимо подвести 1/3 номинального тока. Следует помнить, что невозможно обнаружить обрыв фазы

- Примечание) 1. Модель для защиты от обратного чередования фаз (тип -R) неприменима для однофазного электродвигателя.
2. Модель GMP60-3TN не способна обеспечить защиту от замыкания на землю для однофазного электродвигателя (применяется GMP60-3TZ).
3. Выходной контакт возникает, только если питание управления (A1, A2) включено. (1a1b)

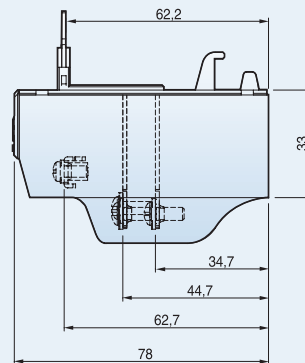
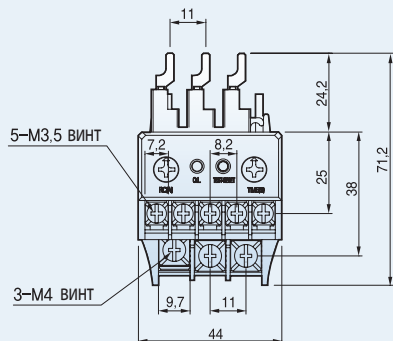
Размеры

Ед. изм.: мм

GMP22-2P (1c) Sol

GMP22-2PD (1c) Sol

0.15кг



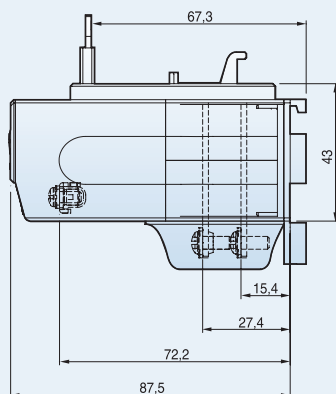
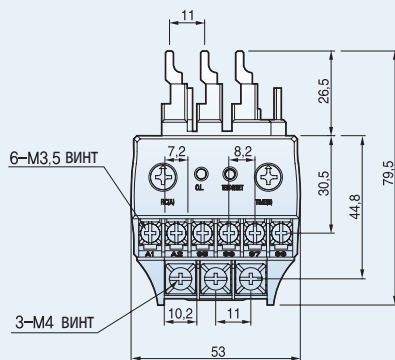
GMP22-2P (1a1b) Sol

GMP22-3P Sol

GMP22-2PA (1a1b) Sol

GMP22-3PR Sol

0.18кг



GMP40-2P Sol

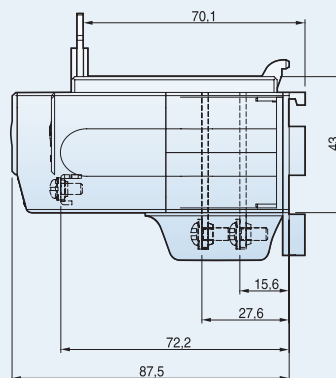
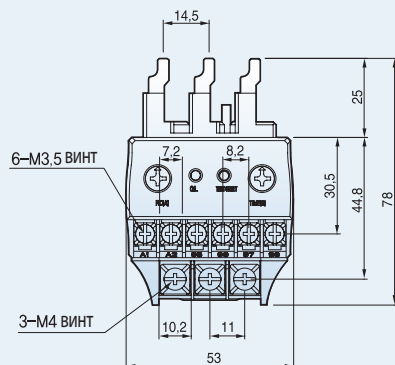
GMP40-2PD Sol

GMP40-2PA Sol

GMP40-3P Sol

GMP40-3PR Sol

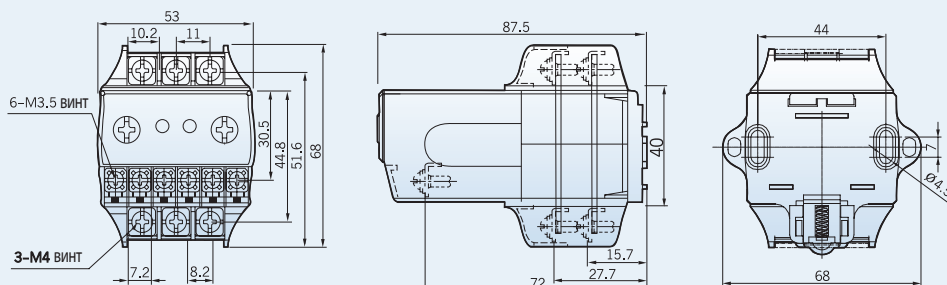
0.20кг/0.22кг



Ед. изм.: мм

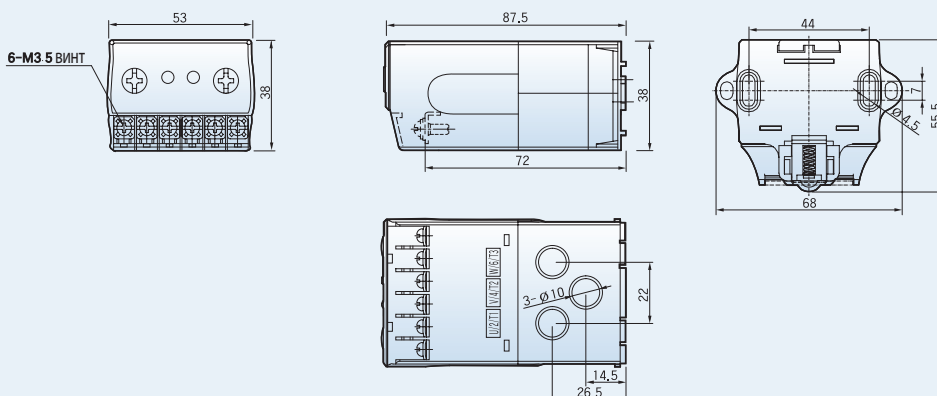
0.19кг/0.21кг

- GMP22-2S
- GMP22-3S
- GMP22-3SR
- GMP40-2S
- GMP40-3S
- GMP40-3SR



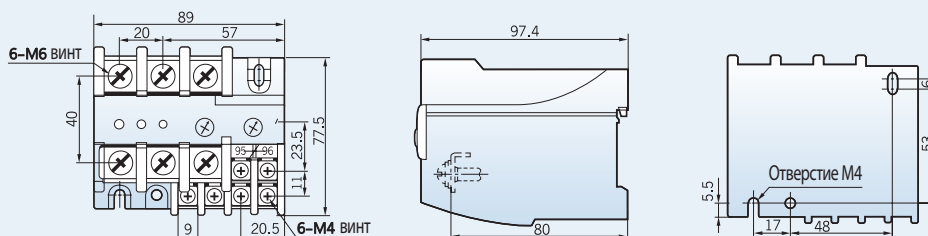
- GMP22-2T
- GMP22-3T
- GMP22-3TR
- GMP40-2T
- GMP40-3T
- GMP40-3TR

0.14кг/0.16кг



- GMP80-2S
- GMP80-3S
- GMP80-3SR

0.42кг/0.46кг



Размеры

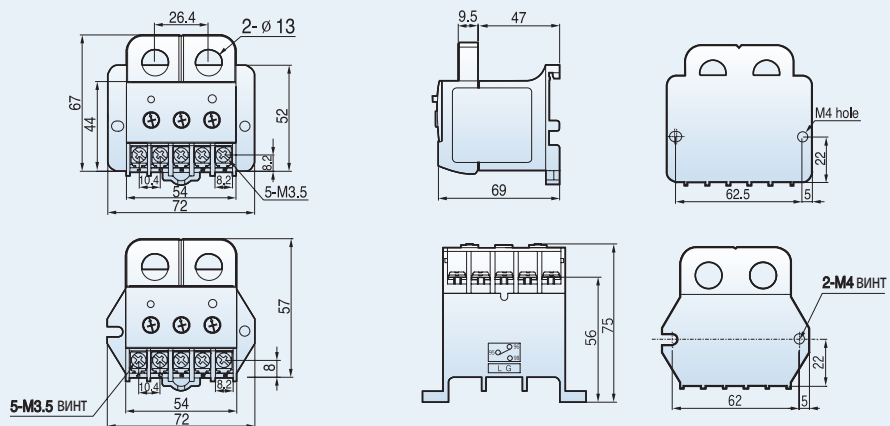
Ед. изм.: мм

GMP60T

GMP60TE

GMP60TA

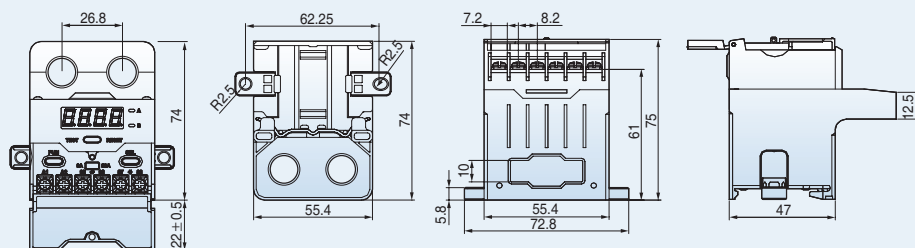
0.14кг



GMP60-TD

GMP60-TDa

0.25кг



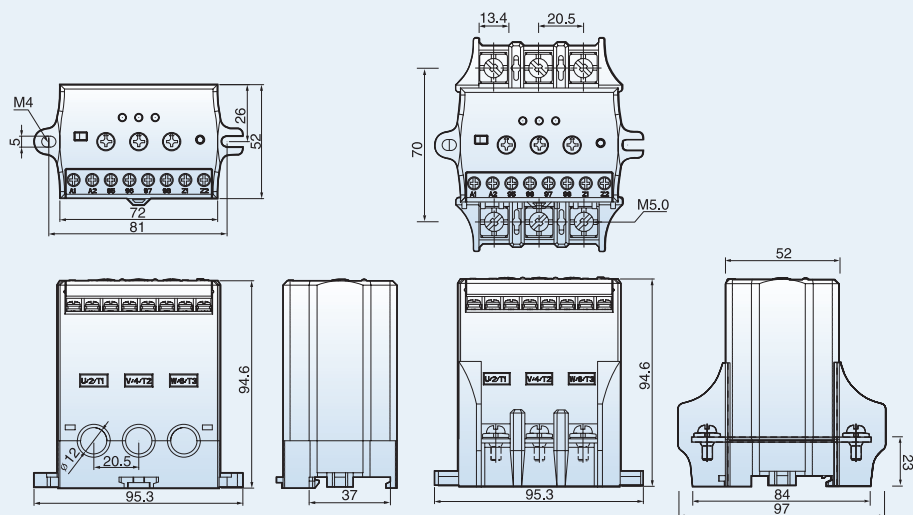
GMP60-3TZ, TZR

GMP60-3TN, TNR

GMP60-3T, TR

Вставляемый тип (туннельный тип)

Клеммный тип (винтовой тип) – прикрепить клеммную колодку



Примечание) Если используется клеммный тип соединения (винтовой тип), следует отдельно приобрести клеммную колодку.

A large, empty rectangular box with a thin grey border, occupying most of the page. It is intended for handwritten notes.

Совершенный выбор защиты электродвигателя и устройства контроля!

Благодаря компактной конструкции системы и передовым защитным характеристикам устройство воплощает в себе новые стандарты реле защиты электродвигателя следующего поколения.





Серия IMP

Интеллектуальные реле защиты электродвигателя

- Защита от замыкания на землю как по току нулевой фазы, так и по остаточному току
- Поддерживаемый номинальный ток 0,12-100 А без внешнего трансформатора тока
- Выбор независимой или обратно-зависимой выдержки времени и разнообразных защит
- Базовое применение защиты от замыкания на землю и мгновенное отключение при коротком замыкании
- Отдельное размещение дисплея с соединением через кабель
- Связь по протоколу MODBUS и выход 4-20 мА постоянного тока



Содержание

- 62** Характеристики изделия
- 64** Номинальные характеристики/система нумерации моделей
- 65** Порядок эксплуатации и настройки
- 69** Конфигурация клемм/соединение проводов и кабелей
- 70** размеры

Характеристики изделия

Удобство



Универсальное цифровое реле защиты электродвигателя с использованием микропроцессорного блока управления

Обеспечивает обработку данных в режиме реального времени и высокую прецизионность.



Применимо к инверторным цепям

Может применяться ко вторичной инверторной цепи управления, демонстрируя изумительную стойкость к гармоническим помехам. Допустимый диапазон частот – 20-200 Гц. Когда коэффициент гармоник составляет более 30 %, устанавливается фильтр гармоник (однако следует отключить функцию защиты от замыкания на землю).



Сохранение событий отказа

Для упрощения управления историей отказов может быть сохранено до 5 событий отказа.



Тип с цельным корпусом и отдельным корпусом

Дисплей может крепиться к передней панели, так чтобы ток, время срабатывания и настройки можно было проверить без доступа к устройству. При отдельном дисплее защита электродвигателя доступна.



Тип поддерживаемой связи

Для различных конфигураций системы предлагается режим связи RS485/MODBUS. Модели с выходом аналогового токового сигнала (4-20 мА) совместимы с системами, в которых используется передатчик.



Различные функции сброса

Для удобства пользователя предусмотрены функции ручного, автоматического и электрического сброса.



Настройка даты и общего времени работы

При возникновении события отказа для удобства проверки сохраняются его дата и время. Если превышено общее время работы, сообщение об этом выводится на дисплей для замены подшипников электродвигателя или пополнения масла.



Пароль

Настройки защищены паролем.



Общее время работы и настройка времени работы

Если истекло заданное время работы, соответствующая информация появляется на дисплее, чтобы операторы могли заменить подшипники электродвигателя и проверить цикл пополнения масла.



Быстрая настройка

Все настройки можно быстро задать на дисплее.



Широкая настройка чувствительности к току замыкания на землю 30 мА-25 А

Ток нулевой фазы воспринимается трансформатором тока нулевой последовательности. Ток нулевой фазы воспринимается цепью остаточного тока.

Надежность



Режимы обратно-зависимой выдержки времени с тепловой памятью, обратно-зависимой и независимой выдержки времени

Согласно потребностям пользователя электродвигатель может быть защищен в режиме обратно-зависимой и независимой выдержки времени.



3-фазный цифровой амперметр

Для контроля электродвигателя 3-фазный ток отображается на дисплее каждые две секунды.



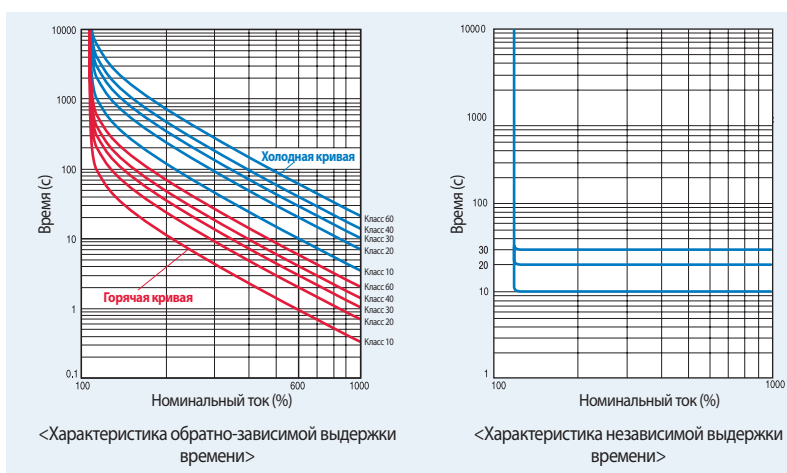
Широкий диапазон настроек по току: 0,125-100 А для одной модели

С помощью ползункового переключателя можно выбрать текущий диапазон настроек 0,5-10 А или 5-100 А. В зависимости от количества вставок в трансформатор тока можно обеспечить защиту даже при токе 0,125 А (требуется отверстие для вставки проволоки).

Перегрузка по току

Посредством настройки времени срабатывания через 1-60 секунд на основании 600 % номинального тока, с учетом пускового тока электродвигателя, можно конфигурировать кривую перегрузочной характеристики Класса 1-60.

Если выбрана характеристика независимой выдержки времени, оборудование начинает обнаруживать перегрузку по току по истечении заданного времени задержки срабатывания (D-время), независимо от образованного электродвигателем тепла. Если перегрузка по току продолжает подаваться по истечении времени срабатывания (O-время), происходит отключение.



Торможение/заклинивание ротора

Эта функция используется для предотвращения посредством блокировки цепи потерь и повреждений из-за торможения ротора электродвигателя, сбоя при пуске, задержки пуска, а также для обнаружения повышенного тока нагрузки по перегреву при перегрузке при эксплуатации или в случае, когда крутящий момент нагрузки превышает крутящий момент электродвигателя. Функция защиты от перегрузки по току при пусковом токе срабатывает по истечении заданного времени задержки.

Пониженный ток

Эта функция используется для контроля отсутствия нагрузки, вызванного отделением или повреждением приводного вала электродвигателя, либо для предотвращения холостого вращения насоса (отсутствие нагрузки). Можно настроить на 30-70 % номинального тока. Срабатывает в течение трех секунд.

Обрыв фазы/небаланс фазы

Если произойдет обрыв фазы, электродвигатель не сможет запуститься. Работая электродвигатель остановится из-за недостаточного крутящего момента или будет наблюдаться перегрев из-за постоянного тока обратного чередования фаз. IMP рассчитывает небаланс фаз трехфазного тока. Можно выбрать один из двух случаев. Если рассчитанный результат составляет 70 % или более, эта функция выполняется в течение 1,5 секунды; если коэффициент небаланса фаз составляет 10-70 %, происходит отключение в течение трех секунд.

* В однофазном электродвигателе необходимо отключить функцию защиты от обрыва фазы и небаланса фаз.

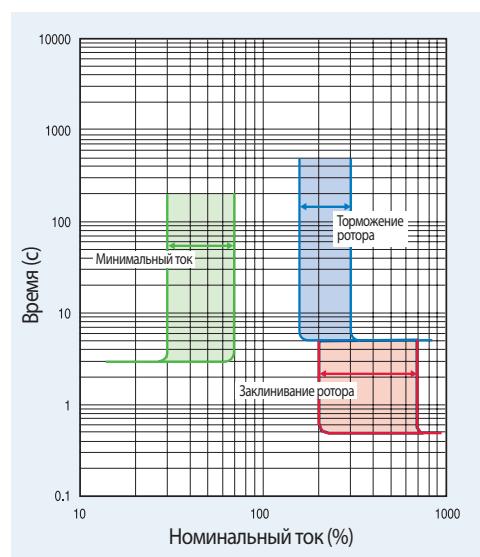
Обратное чередование фаз

Эта функция используется для предотвращения вращения электродвигателя в обратную сторону. При обнаружении изменения последовательности фаз после сравнения расхождения фаз трехфазного подаваемого тока данная функция выполняется в течение 0,1 секунды. Обратное чередование фаз проверяется только при запуске электродвигателя.

Для однофазного электродвигателя эту функцию следует отключить.

Замыкание на землю

Эта функция используется для обнаружения тока утечки при замыкании на землю. Другими словами, она направлена на предотвращение замыкания на землю, вызванного утечкой, и вторичных последствий (короткое замыкание и удар электрическим током). Можно настроить чувствительность к току и время срабатывания в зависимости от системы заземления и цели защиты. Можно настроить чувствительность к току 30 мА-25 А и время срабатывания 0,05-1,0 секунда.



Номинальные характеристики/система обозначения моделей



Цельный тип



Тип с удлинителем

Номинальные характеристики

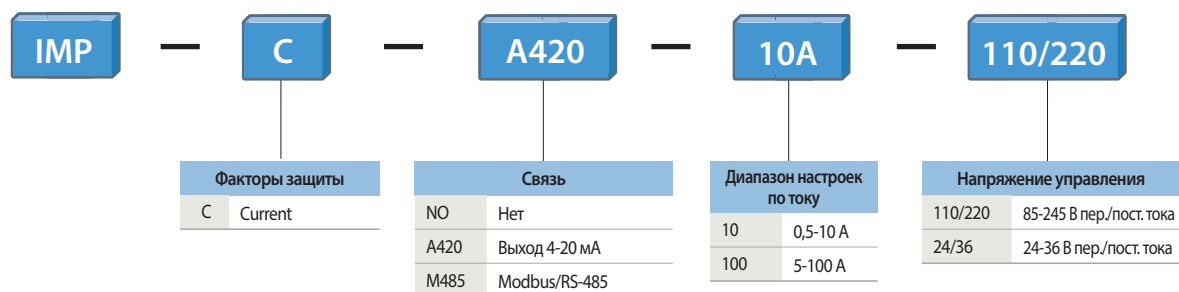
Защита	Перегрузка по току, торможение/заклинивание ротора, обрыв фазы, небаланс фаз, обратное чередование фаз, пониженный ток, замыкание на землю, короткое замыкание	
Способ соединения	Тип с удлинителем	
Характеристики времени срабатывания	Обратно-зависимое время выдержки с тепловой памятью/обратно-зависимое время выдержки/независимое время выдержки	
Номинальный ток	0,5-10 А/5-100 А (раздельно)	
Дисплей	4 символа, 7 сегментов	
Рабочее питание	85-245 В перем./пост. тока (50 Гц/60 Гц)	
Способ возврата	Автоматический	1~20 мин.
	Ручной/электрич.	Вкл./выкл., выбирается
Способ монтажа	Дисплей может быть установлен отдельно, монтаж на DIN-рейку 35 мм/винты	
Допустимое отклонение	Ток	±5 %
	Время	±5 %
	Выход 4-20 мА	±5 %
Настройка времени	Задержка при пуске	1-200 с
	Задержка при эксплуатации	1-60 с
Вспомогательный контакт	Конфигурация	3-SPST (источник питания 1а1b, мгновенное срабатывание 1а) <small>Примечание 1)</small>
	Емкость	3А/250 В перем. тока, резистивная нагрузка
	Минимальная нагрузка на контакт	10 мА / 5 В пост. тока
Вход трансформатора тока нулевой последовательности (ZCT)	200 мА/100 мВ (исключая ZCT) <small>Примечание 2)</small>	
Окружающая среда	Эксплуатация	от -10 до 55 °С
	Хранение	от -20 до 70 °С
	Относительная влажность	Ниже 80 % (без замерзания)
Сопротивление изоляции	100 МОм / 500 постоянного тока	
Импульсное напряжение при ударе молнии	Форма волны 1,2 X 50 мкс 5 кВ	
Кратковременный электрический бросок	2 кв / 1 мин.	
Потребляемая мощность	Ниже 3 Вт	
Сертификация	CE	

Примечание) 1. См. пункты 17-19 группы А в меню настройки

2. Используется, если выбран тип с обнаружением тока нулевой фазы.

3. Изделие предназначено для защиты низковольтных электродвигателей (1000 В или менее). Соответственно, его не следует использовать на высоковольтных линиях.

Система обозначения моделей



1. Проверка кнопки Test/Reset

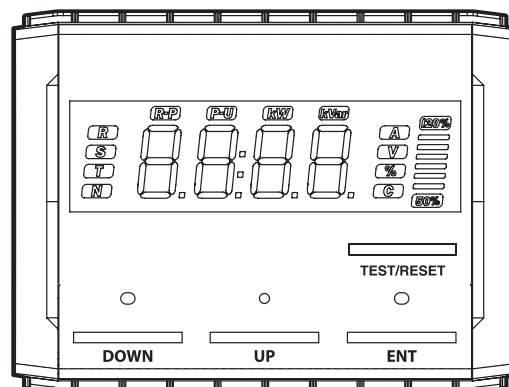
- 1) Проверить провода.
- 2) Примечание) При работающем электродвигателе кнопка Test/Reset не работает.
- 3) Для сброса электронного реле защиты электродвигателя следует нажать кнопку Test/Reset еще раз.

Примечание) При работающем электродвигателе кнопка Test/Reset не работает.

2. Настройки

- 1) Нажать кнопку Enter (ввод). После этого на дисплее появится «P-99». С помощью кнопок Up/Down (вверх/вниз) изменить пароль.
- 2) Нажать кнопку Enter для входа в меню настройки A-gr. С помощью кнопок Up/Down выбрать группу и нажать, для входа в выбранную группу, кнопку Enter. Нажать кнопку Test/Reset (тестирование/сброс) для возврата в предыдущее меню.
- 3) В режиме A-Gr нажать кнопку Enter. После этого на дисплее появится «1.СНА». С помощью кнопок Up/Down выбрать позицию и нажать кнопку Enter для входа в выбранный пункт меню. Для возврата в предыдущий режим нажать кнопку Test/Reset.
- 4) С помощью кнопок Up/Down настроить значение и нажать кнопку Enter, чтобы сохранить его.

Примечание) При первой подаче питания или повторной подаче питания после сбоя необходимо настроить дату в Группе В: b-gr, 5.5-d. При отключенном питании настроить переключателем номинальный ток.



3. Быстрая настройка

- 1) Нажать одновременно кнопки Up (вверх) и Enter (ввод). На дисплее появится «UPLD» и выгрузятся настройки.
- 2) Вставить дисплей в корпус, в котором нет настроек, после чего нажать кнопку Test (тестирование), чтобы войти в режим тестирования.
- 3) Нажать одновременно кнопки Down (вниз) и Enter (ввод). На дисплее появится «TEST» и будет произведена загрузка настроек в устройство.
- 4) Для возврата в обычный режим нажать кнопку Test.

Примечание) Настройки связи не могут быть выгружены или загружены.

4. Проверка настроек

- 1) Нажать кнопку Enter (ввод).
- 2) С помощью кнопок Up/Down (вверх/вниз) выбрать группу и нажать кнопку Enter для входа в выбранную группу. Нажать кнопку Test/Reset (тестирование/сброс) для возврата в предыдущее меню.
- 3) С помощью кнопок Up/Down выбрать позицию и нажать кнопку Enter для входа в выбранный пункт меню.
- 4) Для проверки настроек нажать кнопку Enter еще раз.

5. Проверка событий отказа

- 1) Нажать одновременно кнопки Up (вверх) и Down (вниз) – на дисплее появится «1.О-С» (последние события отказа).

Примечание) Если в памяти не сохранены события отказа, на дисплее появится «1.нол».

- 2) С помощью кнопок Up/Down выбрать событий и нажать кнопку Enter (ввод) для перехода к выбранному событию.
- 3) На дисплее выводится ток фазы R при отказе. При каждом нажатии кнопки Down на дисплей друг за другом выводятся ток фазы S при отказе, ток фазы T при отказе, коэффициент перегрузки и дата.
- 4) Для возврата в предыдущий режим нажать кнопку Test/Reset (тестирование/сброс).
- 5) Чтобы выйти из режима проверки событий отказа, следует одновременно нажать кнопки Up и Down.

6. Принудительный сброс тепла

Если система отключилась в режиме обратно-зависимой выдержки времени с тепловой памятью и требуется вернуть электронное реле защиты электродвигателя в холодный режим, сбросив количество тепла электродвигателя, следует одновременно нажать кнопки Enter (ввод) и Test/Rest (тестирование/сброс).

* Если отключение произошло из-за избыточного теплового тока и электродвигатель запущен сразу после сброса, то, поскольку электродвигатель горячий, существует высокая вероятность того, что электродвигатель снова отключится.

Способ эксплуатации и настройки

Меню настройки (Группа А)

Группа	Меню	Значение настройки	Описание	Значение по умолчанию
А	1CHN	dEF/th/n-th	Рабочие характеристики (обратно-зависимая выдержка времени с тепловой памятью, обратно-зависимая и независимая выдержка времени)	n-th
	20-t	1-60 с	Время срабатывания (с)	60
	3d-t	1-200 с	Время задержки (с)	If dEF
	4r-I	0,5-10 A/5-100 A	Номинальный ток	Макс. значение
	5Ctr	0,25, 0,5, 1-200 <small>Примечание 1</small>	Коэффициент трансформатора тока (4 раза, 2 раза, 1 раз)	1
	6Loc	Выкл., 200-800 %	Защита от заклинивания ротора (с)	Выкл.
	75tL	Выкл., 150-500 %	Защита от торможения ротора (с)	Выкл.
	8P-F	Выкл./Вкл.	Разомкнутая фаза	Выкл.
	9P-U	Выкл., 10-70 %	Защита от небаланса (%)	Выкл.
	10rP	Выкл./Вкл.	Обратное чередование фаз	Выкл.
	11UC	Выкл., 30-90 %	Защита от пониженного тока (%)	Выкл.
	129F	Выкл., 0,03, 0,05/0,1-3A	Ток срабатывания защиты от замыкания на землю (трансформатора тока нулевой последовательности) (А)	Выкл.
	139n	Выкл., 20-500 % (FLCmin) <small>Примечание 2</small>	Ток срабатывания защиты от замыкания на землю (остаточный ток) (FLCmin)	Выкл.
	149t	0,05, 0,1-1,0 с	Время срабатывания защиты от замыкания на землю (с)	-
	159d	Вкл./Выкл.	Задержка при замыкании на землю во время пуска	Вкл.
	16IC	Выкл., 500-1000 %	Мгновенное отключение (%)	Выкл.
	17AL	I-tp, I-AL, ALo, U-C, OrH	07-08 Условия выхода (см. информацию о выходе ниже)	I-tp
18Ar	Вкл., 60~110/10 % <small>Примечание 3</small>	07-08 Настройки выхода (ток или нет тока, и аварийный сигнал)	Вкл.	
19.c5	1A1b, 2A, 2b	Настройки контакта (95-96, 97-98)	1A1b	

Примечание) 1. В случае коэффициента трансформатора тока, настройка номинального тока, заданная переключателем, не отображается; в случае изделия 100 А позиция 5.Ctr(CT) не отображается.

2. В случае номинального значения 10 А можно настроить 0,1-2,5 А; в случае номинального значения 100 А можно настроить 1-25 А.

3. Позиция меню № 18 появляется только в том случае, если в позиции меню № 17 активировано «ALo».

(Вкл.: если ток распознан, отображаются контакты 07-08. 60-110 %: если значение тока нагрузки выше заданного коэффициента нагрузки, отображаются контакты 07-08.)

4. Действие позиции меню № 17.

Настройка 17.AL	Условия выхода	Тип отображения аварийного сигнала	
		Функционирование электродвигателя	07-08
I-tp	Обнаружен кратковременный ток	Остановка электродвигателя	NC
I-AL	Обнаружен кратковременный ток	Сохранение состояния	NC
U-C	Обнаружено протекание тока ниже заданного нижнего значения тока	Сохранение состояния	NC
OrH	Настройка и отображение времени работы	Сохранение состояния	NC
ALo	Выбор настройки 18.Ar	В соответствии с заданным значением в позиции меню № 18	
Настройка 18.Ar	Если ALo задано в позиции меню № 17	Остановка электродвигателя	07-08
On	Отображение состояния нагрузки (I > 0 A)	Сохранение состояния	NC
60-110 %	Ток нагрузки выше заданного значения	Сохранение состояния	NC

Настройка 19.c5	Условия выхода	Тип отображения контакта	
		95-96	97-98
1A1b	Нормальное рабочее состояние	NC (нормально замкнутый)	NO (нормально разомкнутый)
	Срабатывание замыкания на землю/утечки	NO	NC
	Отказы, включая перегрузку по току, обрыв фазы, обратное чередование фаз и замыкание на землю	NO	NC
2A	Нормальное рабочее состояние	NO	NO
	Срабатывание замыкания на землю/утечки	NO	NC
	Отказы, включая перегрузку по току, обрыв фазы, обратное чередование фаз и замыкание на землю	NC	NO
2b	Нормальное рабочее состояние	NC	NC
	Срабатывание замыкания на землю/утечки	NC	NO
	Отказы, включая перегрузку по току, обрыв фазы, обратное чередование фаз и замыкание на землю	NO	NC

Меню настройки (Группа В)

Группа	Меню	Значение настройки	Описание	Значение по умолчанию
В	1E-r	Вкл./Выкл.	Электрический сброс	Вкл.
	2A-r	Выкл., 1-20 мин.	Автоматический сброс (мин.)	Выкл.
	3r-t	Часы/минуты	Время работы	Проверка времени
	4S-r	Выкл., 1-8760 раз	Настройка времени работы (часов)	-
	5S-d	2009/01.01/00:00	ГГ/ММ/ДД/ ЧЧ:ММ (просмотр/настройка)	-
	6t-r	День/время: мин.	Общее время работы	Проверка времени
	7t-d	0,5-10/5-100 А	Настройки выхода 20 мА	Модель А420
	8A-d	1~247	Адрес для связи	Модель М485
	9bPS	96/192/384	Скорость связи	
	0S-P	Вкл./Выкл.	SWAP	

Примечание) 1. При первой подаче питания или повторной подаче питания после сбоя необходимо ввести информацию о дате (5-sd).

2. Автоматический сброс применяется только к отключению при перегрузке по току.

Операционный дисплей

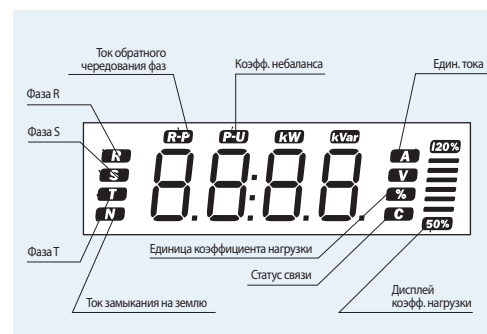
Дисплей	Описание	Комментарий
0-C	Отключение при перегрузке по току	Срабатывание в заданное время
U-C	Отключение при пониж.	Срабатывание в течение 3 с
P-F	Отключ. при обрыве фазы	Срабатывание в течение 1,5 с, если коэфф. небаланса выше 70%
P-U	Отключ. при небалансе	срабатывание в течение 3 с. <small>Примечание 4)</small>
Loc	Откл. при заклинивании ротора	Срабатывание в течение 0,5 с. <small>Примечание 4)</small>
StL	ткл. при торможении ротора	Срабатывание в течение 3 с.
r-P	Отключ. при обратном чередовании фаз	Срабатывание в течение 0,1 с.
g-F	Откл. при замыкании на землю	Срабатывание в течение заданного времени
Sho	Мгновенное отключ.	Срабатывание в течение 0,05 с.
OrH	Истекшее время (без отключ.)	Время работы сбрасывается нажатием кнопки Reset
CErr	Ошибка связи между корпусом и дисплеем (для возврата в нормальный режим нажать кнопку ENTER/RESET)	
uErr	Различается версия программы у основного корпуса и дисплейной части (в случае появления данного сообщения следует связаться с нашей компанией)	

Примечание) 1. Максимальное допустимое время срабатывания функции защиты от заклинивания ротора и функции защиты от обратного чередования фаз -- +50 мс.

2. Функция защиты от обратного чередования фаз производит обнаружение в течение одной секунды во время пуска.

3. Допустимое время срабатывания функции мгновенного отключения +20 мс.

4. Обрато-зависимая выдержка времени: обнаружение по истечении времени срабатывания (O-время); независимая выдержка времени: обнаружение по истечении времени задержки (D-время).



Примечание) kW (кВт), kVar (кВАр) и V (В) указывают характеристику модели по напряжению (в разработке).

7. Спецификации IMP для низковольтных 3-фазных индукционных электродвигателей (ссылка)

Ток полной нагрузки для электродвигателя	Настройки IMP			Внешний трансформатор тока	Выходные параметры электродвигателя (менее указанных кВт)		
	Переключатель выбора тока	Переключатель выбора тока	Коэффициент трансформатора тока		220 В	380 В	440 В
0,7 А или менее	0,5-10 А	4 раза	0,25	-	0,1	0,	0,2
0,7-1,6 А		2 раза	0,5	-	0,25	0,55	0,6
1,6-8 А		1 раз	1	-	1,5	3	3,7
7-100 А	0,5-10 А	1 раз	1	-	25	45	55
90-120 А		1 раз	30	SCT-150	30	55	55
120-160 А		1 раз	40	SCT-200	45	75	90
160-240 А		1 раз	60	SCT-300	55	110	132
240-320 А		1 раз	80	SCT-400	90	160	160
320-400 А		1 раз	100	500 : 5	110	200	200
400-480 А		1 раз	120	600 : 5	132	250	250
480-640 А		1 раз	160	800 : 5	160	320	320

Примечание) 1. Эта таблица составлена на основании тока полной нагрузки.

2. Трансформатор тока выбирается со ссылкой на диапазон настроек по току электронного реле защиты электродвигателя.

Способ эксплуатации и настройки

8. Аналоговый выход (4-20 мА постоянного тока)

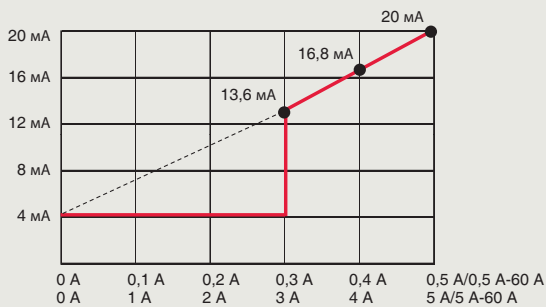
- 1) Наибольший ток из измеренных токов 3 фаз преобразуется в 4 мА-20 мА постоянного тока, и может отображаться ток, измеренный удаленно цифровым измерительным прибором.
- 2) Если тока нет, генерируется сигнал 4 мА. Если ток выходит за пределы заданного значения, генерируется сигнал 20 мА.

$$\bullet \text{Выходной ток} = \frac{16 \text{ мА}}{\text{Настройка}} \times \text{Load Current} + 4 \text{ мА (Settings are changed in A.t-d of b-gr)}$$

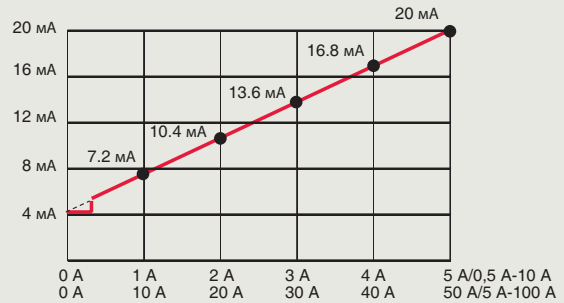
- 3) Когда система находится в режиме настроек 0,5 А-10 А, измерение начинается с 0,3 А. Когда система находится в режиме настроек 5 А-100 А, измерение начинается с 3 А. Таким образом, если ток составляет менее 0,3 А (3 А), измеряется 0 А и выход составляет 4 мА (для правильного измерения тока нагрузки следует использовать соответствующий трансформатор тока).

Примечание) Допустимая нагрузка составляет менее 500 Ом. С учетом сопротивления принимающего устройства (обычно 250 Ом) и резистивной дорожки следует использовать экранирующий кабель.

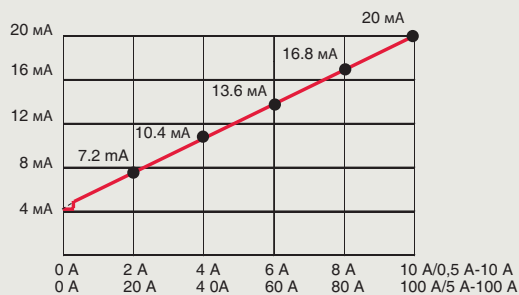
Аналоговый выход, если выход задан на 0,5 А (5 А)



Аналоговый выход, если выход задан на 5 А (50 А)



Аналоговый выход, если выход задан на 10 А (100 А)

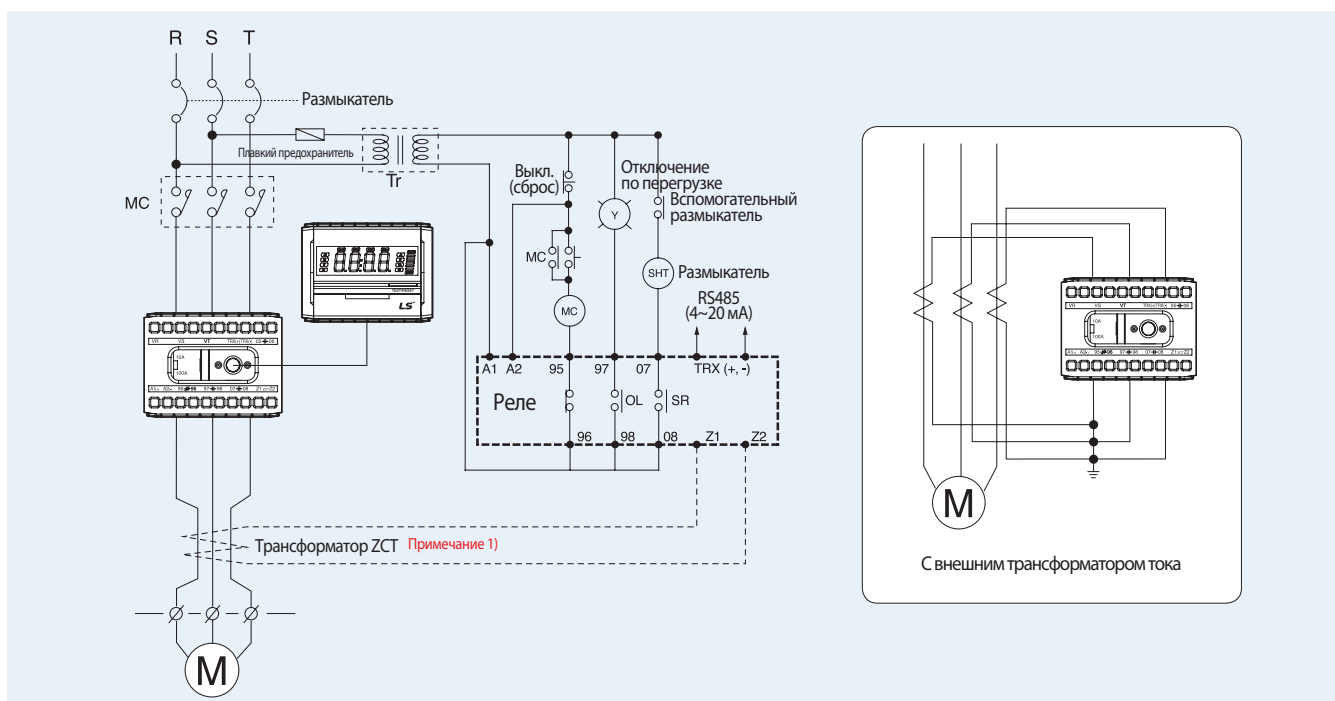


Конфигурация клемм

Схема клемм	Характеристики связи
	<ul style="list-style-type: none"> • Рабочий режим: дифференциальный • Расстояние: макс. 1,2 км • Общий RS-485, экранированный витой двухпарный кабель • Скорость передачи данных: 9600/19200/38400 бит/с • Способ передачи: полудуплексный • Максимальное напряжение входа-выхода: -7 В - +12 В

Маркировка	Описание	Комментарий
A1(+), A2(-)	Входная клемма для рабочего питания	85-245 В перем./пост. тока
95-96	Когда питание включено (нормально замкнутый выход контакта)	Ссылка на меню настройки
97-98	Когда питание включено (нормально разомкнутый выход контакта)	
07-08	Преобразуется в нормально замкнутый режим только при мгновенном отключении	
Z1, Z2	Выходная клемма для трансформатора тока нулевой последовательности	Специальный трансформатор тока нулевой последовательности (для электронного реле защиты электродвигателя)
TRX(+)	Клемма RS485 (TRX+) или выход 4-20 мА (+)	Тип M485, A420
TRX(-)	Клемма RS485 (TRX-) или выход 4-20 мА (-)	
VR/VS/VT	Клемма входа трехфазного напряжения	Спецификации недоступны для моделей IMP-C
05-06	Выходная клемма для защиты по напряжению	

Примечание) 1. Клемма входа трехфазного напряжения и выходная клемма 05-06 должны быть соединены только для моделей, предназначенных для защиты по напряжению, которые будут выпускаться в будущем.
 2. Для соединения RS485 сопротивление клеммы должно составлять 120 Ом.
 3. Для тока 4-20 мА максимальная нагрузка должна составлять менее 500 Ом.

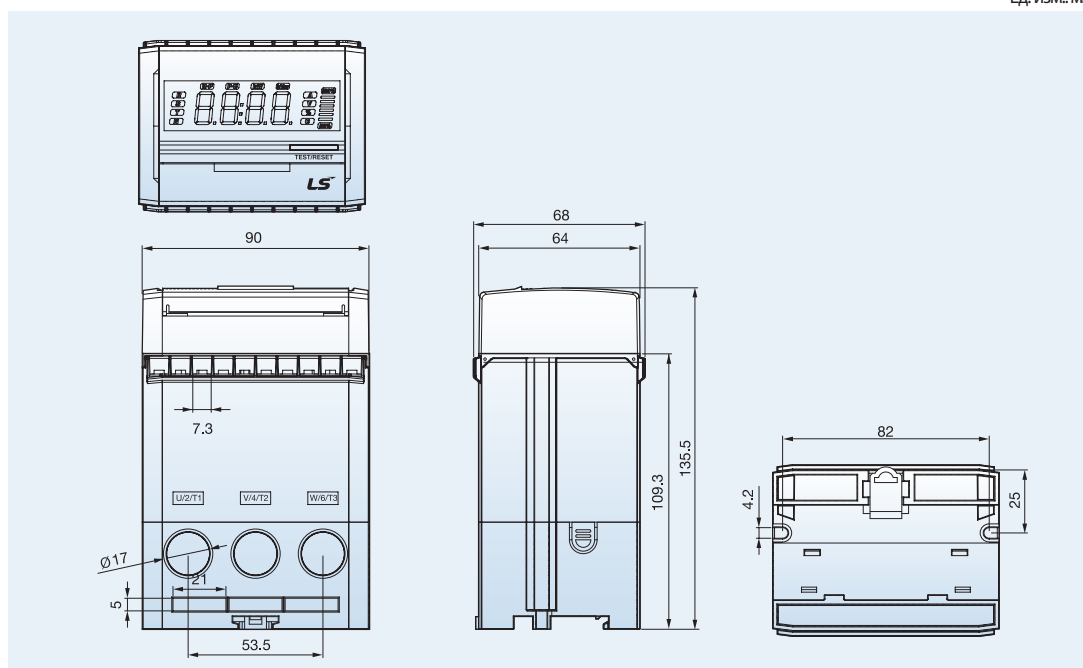


Примечание) 1. Если для обнаружения замыканий на землю используется трансформатор тока нулевой последовательности (ZCT), такой трансформатор ZCT необходимо подсоединить.
 2. Если используется однофазный электродвигатель, все фазы подсоединяются, за исключением фазы S, а функцию защиты от разомкнутой фазы, небаланса фаз и замыкания на землю следует выключить.
 3. Настройки выходного контакта (95-96, 97-98, 07-08) можно изменить по вашему усмотрению.

Размеры

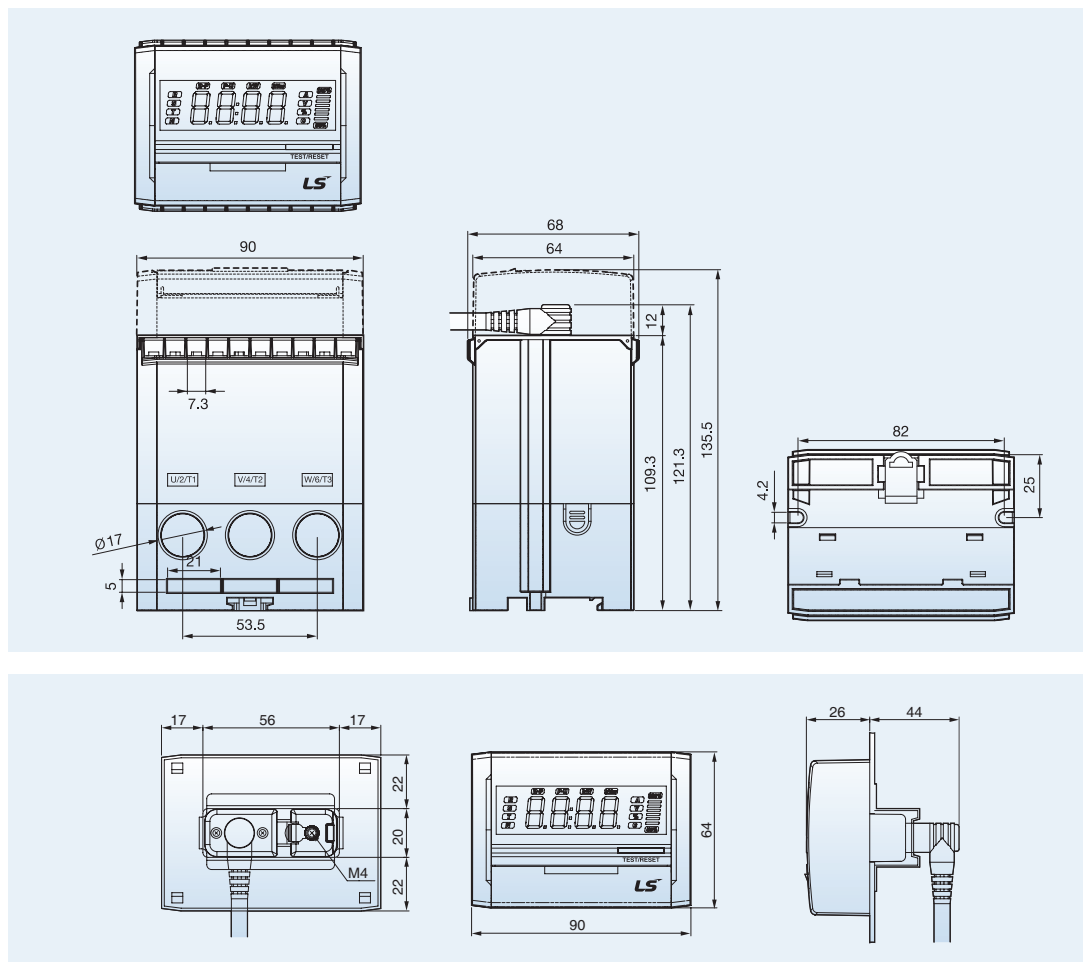
Ед. изм.: мм

Тип с цельным корпусом



Примечание) Кабель следует приобрести отдельно (1 м/1,5 м/2 м/3 м).

Тип с раздельным корпусом



A large, empty rectangular box with a thin black border, occupying most of the page. It is intended for handwritten notes.



Новаторское обновление панели управления электродвигателем!

Более компактная и безопасная!

Мы реализуем совершенную защиту электродвигателя.



- Мощность, напряжение, ток (погрешность измерения: 1 %)
- Защита по мощности, напряжению, току, коэффициенту мощности
- Измерение гармоник (с 1-й по 16-ю)
- Разнообразные виды пуска электродвигателя (при полном напряжении, Y-D, реверсивный, реакторный, инверторный)
- Связь по протоколу Modbus и 4-20 мА

Одна модель с различными видами пуска электродвигателя

Одна модель интеллектуального электронного реле защиты электродвигателя (S-EMPR) применима к различным видам пуска электродвигателя, например, пуск при полном напряжении, пуск Y-Δ, реверсивный пуск, реакторный пуск и инверторный пуск.

Множество функций системы SCADA на базе последовательного исполнения

С помощью простой последовательности можно не только управлять локальной операционной панелью и панелью центра управления электродвигателями, но и проводить диспетчерское управление и сбор данных через интеллектуальный программируемый логический контроллер или распределенную систему управления на основании автоматического функционирования и связи.



Серия ММР

Интеллектуальные электронные реле защиты электродвигателя

- Защита по току, напряжению, мощности и коэффициенту мощности
- Компенсация мгновенной остановки (обрыва питания) и повторный пуск
- Измерение гармоник (с 1-й по 16-ю)
- Связь по протоколу Modbus и 4-20 мА



Содержание

- 74 Характеристики изделия
- 83 Номинальные характеристики/система нумерации моделей
- 84 Порядок эксплуатации и настройки
- 90 Конфигурация клемм/соединение проводов и кабелей
- 96 Размеры

Характеристики изделия

Удобство



Универсальное цифровое реле защиты электродвигателя с использованием микропроцессорного блока управления

Обеспечивает обработку данных в режиме реального времени и высокую прецизионность.



Применимо к инверторным цепям

Может устанавливаться после привода с регулируемой скоростью, где существуют гармонические помехи. Допустимый диапазон частот – 10-400 Гц. Когда полный коэффициент гармоник составляет более 30 %, устанавливается фильтр гармоник.

* Во избежание отключения из-за небаланса тока следует отключить режим защиты от замыкания на землю.

* Параметры напряжения недоступны. Точность измерения мощности не гарантируется.



Функция сохранения причин(-ы) отказа/ошибки

Для упрощения идентификации истории отказов в системе может быть сохранено до 5 событий отказа электродвигателя.



Тип с цельным корпусом и отдельным корпусом

Дисплей может быть отделен от устройства и смонтирован спереди на панели, что позволяет получить доступ к дисплею, не открывая дверцу. После разделения все функции остаются без изменения.



Функция связи (RS485 Modbus и выход 4-20 мА)

С помощью универсальной связи RS485/Modbus можно установить различные конфигурации системы и сетей связи. Выход аналогового токового сигнала (4-20 мА) совместим с обычными системами на базе передатчика.



Широкий диапазон функций сброса

Для удобства пользователя предусмотрены функции ручного, автоматического и электрического сброса.



Дисплей с информацией о дате

При возникновении события отказа для точного определения даты отказа электродвигателя в системе сохраняются его дата и время.



Настройка пароля

При изменении заданных значений необходимо ввести пароль.



Общее время работы и настройка времени работы

Если истекло заданное время работы, соответствующая информация появляется на дисплее, чтобы операторы могли заменить подшипники электродвигателя и проверить цикл пополнения масла.



Быстрая настройка

Те же настройки для других устройств на разных панелях можно без труда ввести через дисплей.

Надежность



Режимы обратно-зависимой выдержки времени с тепловой памятью, обратно-зависимой и независимой выдержки времени

Для совершенной защиты электродвигателя можно выбрать один из двух типов: обратно-зависимая и независимая выдержка времени.



Широкий диапазон настроек и двойная защита

Обеспечение защиты от замыкания на землю двумя измерениями: ток нулевой фазы и остаточный ток.



Для обеспечения удобства и экономически выгодного решения устройство до 100 А может без использоваться без внешнего трансформатора тока.



Различные режимы пуска электродвигателя

В одном устройстве доступны несколько режимов функционирования: пуск при полном напряжении, пуск Y-Δ, реверсивный пуск, реакторный пуск, инверторный пуск.



Измерение тока, напряжения и энергии (с точностью 1 % для А и В)

Измерение энергии в режиме реального времени с высокой точностью для получения полного коэффициента гармоник тока/напряжения

Измерения (16 гармоник)



Выполнение сложных функций реле, связанных с током, напряжением, энергией и коэффициентом мощности

Для контроля энергии поддерживается аварийный сигнал повышенной мощности.



Самодиагностика и контроль последовательности

Обеспечение функции самодиагностики, например, проверки внутренней памяти с целью быстрой проверки состояний отказа.



Обрыв питания и повторный пуск

Устройство перезапускается после мгновенного обрыва питания менее чем на 30 секунд и возвращается в прежнее состояние. Доступна настройка задержки времени от 0 до 300 секунд во избежание перегрузки от одновременного перезапуска всех электродвигателей.



Защита от частых пусков

Для обеспечения защиты от частых пусков может быть настроено количество автоматических сбросов в течение заданного времени (20 минут).

Характеристики изделия

Защитные функции

Функции изделия

Тип	Функция	MMP-C (тип по току)	MMP-S (избирательная защита от замыкания на землю)	MMP-P (тип по мощности)
Токи	Перегрузка по току	●	●	●
	Заклинивание ротора	●	●	●
	Торможение ротора	●	●	●
	Пропадание фазы	●	●	●
	Небаланс фаз	●	●	●
	Перегрузка по току при обратном чередовании фаз	●	●	●
	Пониженный ток	●	●	●
	Ток нулевой фазы при замыкании на землю	●	●	●
	Остаточный ток при замыкании на землю	●	●	●
	Мгновенное отключение	●	●	●
	Выбор защиты от замыкания на землю	-	●	-
Напряжения	Перенапряжение	-	-	●
	Пониженное напряжение	-	-	●
	Пропадание фазы	-	-	●
	Мгновенное отключение	-	-	●
	Перенапряжение при обратном чередовании фаз	-	-	●
	Перенапряжение при замыкании на землю	-	●	-
Мощность	Повышенная мощность	-	-	●
	Пониженная мощность	-	-	●
	Повышенный коэффициент мощности	-	-	●
	Пониженный коэффициент мощности	-	-	●

Функция измерения

Измерение	Диапазон	Точность (%)	Комментарии
Напряжение (В)	0,00-9999 В	±1.0 %	Фаза 1: Напряжение фазы, Фаза 3: Линейное напряжение
Ток (А)	0,00-9999 А	±1.0 %	Ток фазы
Ток нулевой фазы (In)	0,00-9999 А	±3.0 %	-
Противоток (I2)	0,00-9999 А	±3.0 %	-
Активная мощность (Вт)	0,000 Вт-999,9 МВт	±1.0 %	Прямая
Реактивная мощность (Вар)	0,000 Вт-999,9 МВАр	±1.0 %	Прямая
Количество активной мощности (Вт*ч)	0,000 Вт-999,9 МВт*ч	±1.0 %	-
Количество реактивной мощности (ВАр*ч)	0,000 Вт-999,9 МВАр*ч	±1.0 %	-
Коэффициент мощности	-1,00-1,00	±0.03	cosθ
Гармоники напряжения (%)	0-100 %	±5.0 %	Нечетные гармоники со 2-й по 16-ю
Гармоники тока (%)	0-100 %	±5.0 %	Нечетные гармоники со 2-й по 16-ю

Защита по току

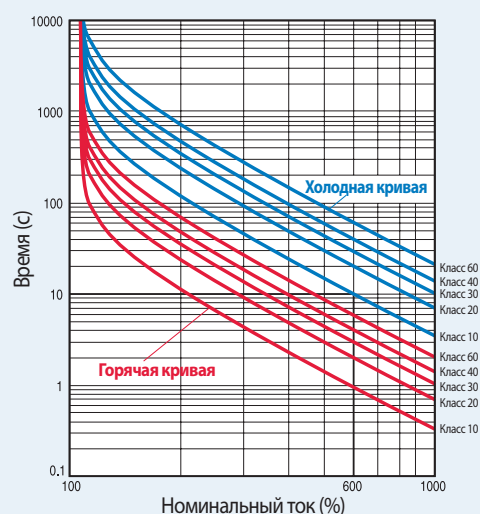
Перегрузка по току

Устройство обеспечивает защиту от перегрузки по току либо в режиме обратно-зависимой выдержки времени, либо в режиме независимой выдержки времени.

1) Кривая задержки в режиме обратно-зависимой выдержки времени

На кривой обратно-зависимой выдержки времени время отключения уменьшается с увеличением перегрузки по току.

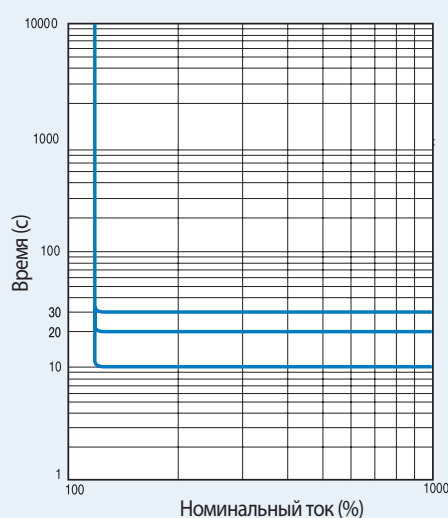
Характеристика обратно-зависимой выдержки времени



2) Кривая задержки в режиме независимой выдержки времени

Величина перегрузки по току не влияет на время срабатывания.

Характеристика независимой выдержки времени



Торможение/заклинивание ротора

Функция защиты от торможения ротора активируется, когда электродвигатель не может провернуться из-за внешнего механического препятствия, а функция защиты от заклинивания ротора активируется из-за внутренних проблем электродвигателя.

Обрыв фазы/небаланс фаз

При обрыве фазы электродвигатель не может запуститься. Если такое происходит при работающем электродвигателе, это приводит к остановке электродвигателя из-за отсутствия крутящего момента либо к существенному перегреву электродвигателя противотоком. Интеллектуальное электронное реле защиты электродвигателя рассчитывает небаланс трех фаз по току в процентах. Если он превышает 70 %, что определяется как пропадание фазы, устройство производит отключение в течение 1,5 с. Если значение находится в пределах от 10 до 70 %, устройство производит отключение в течение 3 с. Эта функция деактивирована для однофазного электродвигателя.

Характеристики изделия

Обратное чередование фаз

Данная защита предназначена для предотвращения вращения электродвигателя в обратную сторону. Устройство обнаруживает противоток фазы электродвигателя и производит отключение в течение 0,1 с. Если последовательность фаз неверная, устройство обнаруживает это во время пуска электродвигателя.

* Эта функция деактивирована для однофазного электродвигателя.

Пониженный ток

Если фактический ток нагрузки упадет ниже уровня предупреждения или отключения и будет оставаться на этом уровне дольше заданного времени задержки, устройство может выдать сигнал предупреждения или отключения.

Защита от замыкания на землю

Замыкание на землю

Функция защиты от торможения ротора активируется, когда электродвигатель не может провернуться из-за внешнего механического препятствия, а функция защиты от заклинивания ротора активируется из-за внутренних проблем электродвигателя.

Ток на землю нулевой фазы

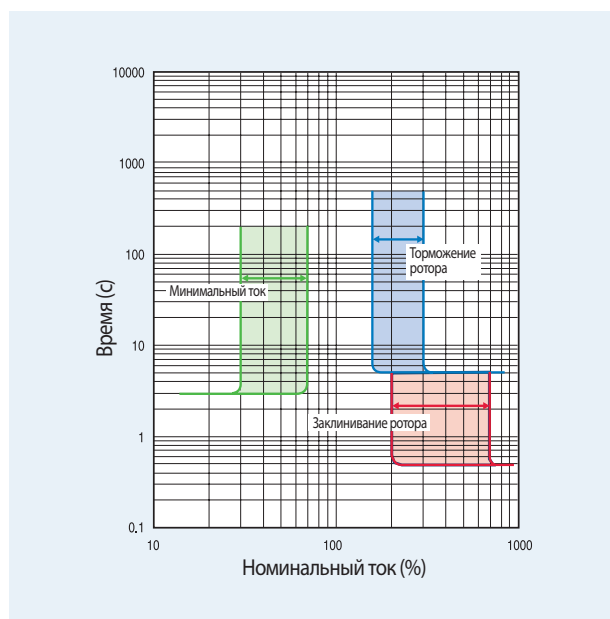
Для обнаружения нулевого тока, протекающего в трех фазах, используется трансформатор тока нулевой последовательности (ZCT).

Избирательная защита от замыкания на землю

Если в системе без заземления имеется замыкание на землю, ток через трансформатор тока нулевой последовательности каждой распределительной линии протекает через сторону нагрузки в сторону подачи питания в исправной линии и со стороны питания на сторону нагрузки в неисправной линии. Данная функция защиты способна выбрать и заблокировать неисправную линию, определив направление тока на основании напряжения нулевой последовательности.

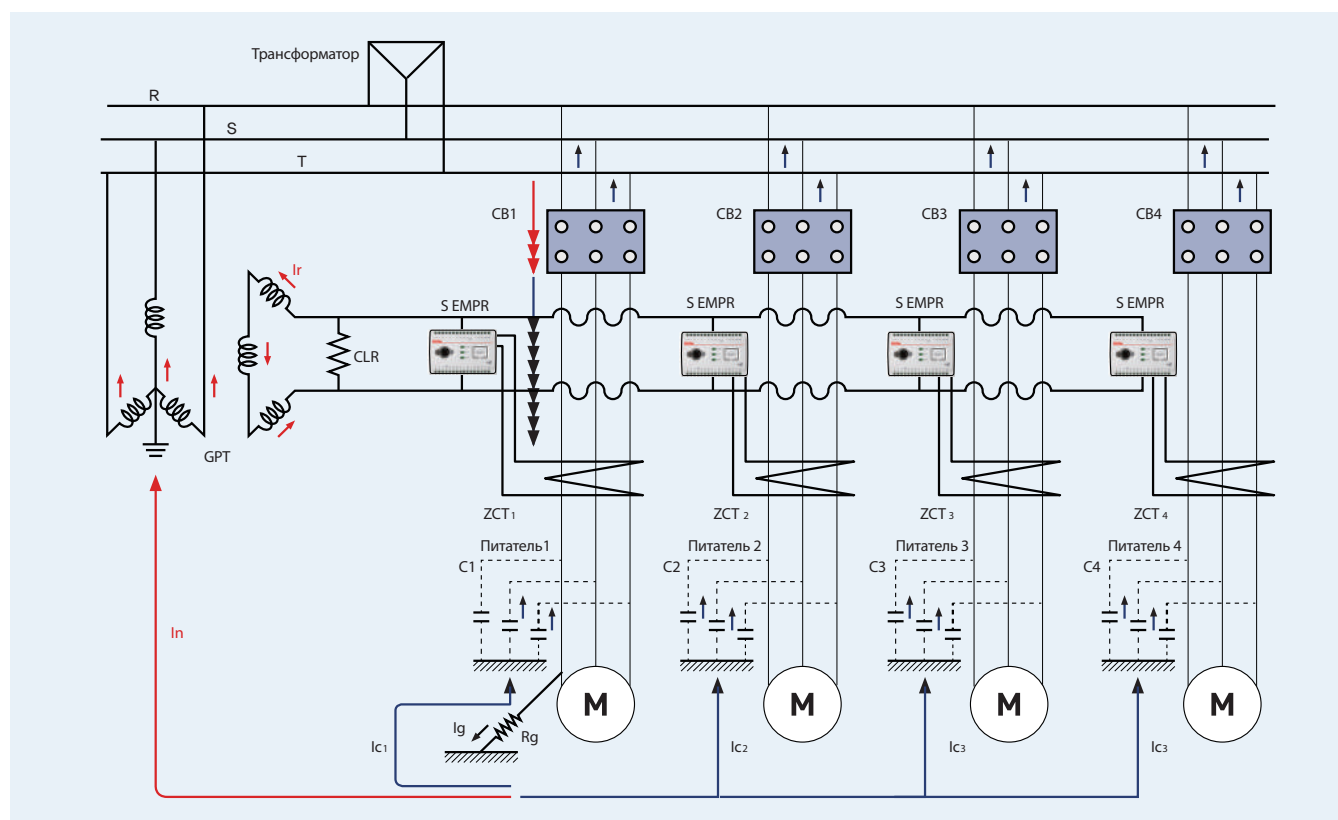
Мгновенное отключение

Во время работы электродвигателя переменного тока, если фактическое значение тока нагрузки выше заданного значения тока мгновенного отключения, отключение происходит через 50 мс.



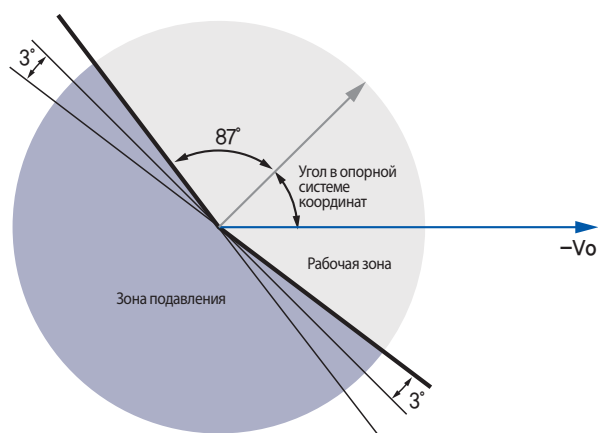
Избирательная защита от замыкания на землю

Если в системе без заземления имеется замыкание на землю, ток через трансформатор тока нулевой последовательности каждой распределительной линии протекает через сторону нагрузки в сторону подачи питания в исправной линии и со стороны питания на сторону нагрузки в неисправной линии. Данная функция защиты способна выбрать и заблокировать неисправную линию, определив направление тока на основании напряжения нулевой последовательности.



- 1 - GPT: Трансформатор напряжения заземления
- 2 - ZCT1, ZCT2, ZCT3, ZCT4: Трансформатор тока нулевой последовательности
- 3 - CLR: Токоограничительный резистор
- 4 - CB: Размыкатель цепи
- 5 - In: Ток, протекающий через трансформатор напряжения заземления
- 6 - S-EMPR MMP S: Интеллектуальное цифровое реле защиты электродвигателя
- 7 - Ir: Ток токоограничительного резистора
- 8 - Rg: Сопротивление при замыкании на землю в точке замыкания на землю
- 9 - In: Ток, протекающий через трансформатор напряжения заземления
- 10 - C1, C2, C3, C4: Емкость линии каждого питателя
- 11 - Ig: Ток замыкания на землю
- 12 - Ic: Ток заряда линии ($I_{c1} + I_{c2} + I_{c3} + I_{c4}$)

Рабочая характеристика



Как показано на рисунке, направление тока в неисправной линии (Питатель 1) и в исправной линии противоположное. Используя это направление тока, можно выбрать одну линию. Если сбой в еще одной линии, то ток заряда линии будет протекать в направлении, противоположном току, протекающему в момент срабатывания. Следовательно, наблюдается отказ. В системе без заземления тока замыкания на землю представляет собой сумму тока заряда линии и тока токоограничительного резистора. Поскольку он относительно мал, требуется трансформатор тока нулевой последовательности (ZCT). В данном изделии имеется встроенный трансформатор тока нулевой последовательности, что упрощает всю систему.

Характеристики изделия

Защита по напряжению и мощности

Перегрузка по току

Функция защиты от перенапряжения обнаруживает уровни напряжения и активируется, если они выше заданных для защиты чувствительных нагрузок или цепей от такого состояния.

Пониженное напряжение

Если уровни напряжения ниже заданных, функция защиты от пониженного напряжения генерирует предупредительный сигнал или сигнал отключения для защиты чувствительных нагрузок, например, индукционного электродвигателя.

Обрыв фазы/небаланс фаз

Данная функция защиты срабатывает, если небаланс напряжения между фазами в процентах выше заданного. Функция деактивирована в однофазном режиме.

Обратное чередование фаз

Данная функция защиты срабатывает, если напряжение обратного чередования фаз в процентах выше заданного. Она осуществляет обнаружение при пуске электродвигателя. Функция деактивирована в однофазном режиме.

Повышенная мощность

Элемент защиты от повышенной мощности срабатывает, если трехфазная активная мощность превышает заданный уровень. Данный элемент может использоваться для предотвращения попадания мощности в генератор перед отсоединением от системы, когда работа генератора завершена.

Пониженная мощность

Элемент защиты от пониженной мощности срабатывает, если трехфазная активная мощность падает ниже заданного уровня.

Повышенный коэффициент мощности

Элемент защиты от повышенного коэффициента мощности срабатывает, если коэффициент мощности превышает заданное значение. Если нагрузка очень мала, особенно при отсутствии нагрузки, из-за повышенной емкости конденсатора в линии может протекать емкостный ток, что вызывает потерю мощности в линии и трансформаторе и электрическую напряженность на электродвигателях.

Пониженный коэффициент мощности

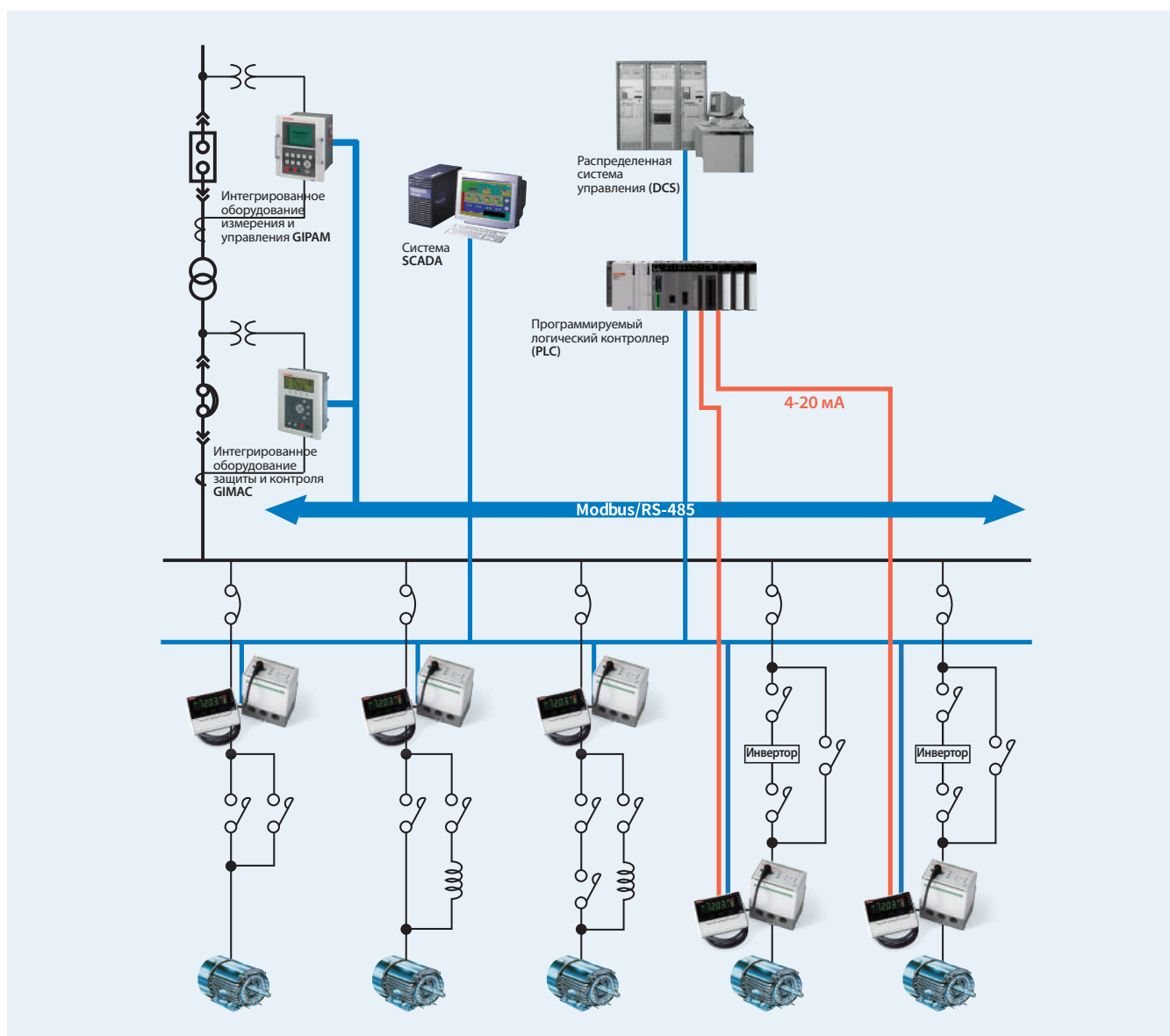
Элемент защиты от пониженного коэффициента мощности срабатывает, если коэффициент мощности ниже заданного значения. Если коэффициент мощности потребителя падает ниже коэффициента мощности генератора на силовой установке, то ток генератора увеличивается выше номинального, а выход мощности является ограниченным. По этой причине коэффициент мощности потребителя регулируется. Кроме того, пониженный коэффициент мощности вызывает увеличение тока на входе, что влияет на повышение температуры в кабелях, трансформаторах и электродвигателях.

СВЯЗЬ

Спецификация Modbus

Коммуникационный номер	1 ~ 247
Скорость передачи данных	9600, 19200, 38400 бит/с
Коммуникационный контроль четности	Нет, четный, нечетный
Стоповый бит	1 бит (фиксированный)
Обмен данных связи	Выкл./Вкл. (ограничено плавающими длинными данными 0x04 (реестры входа считывания))
Рабочий режим	Дифференциальный
Расстояние связи	Макс. 1,2 км
Кабель	RS-485, экранированный витой двухпарный кабель
Способ передачи	Полудуплексный
Макс. напряжение на входе/выходе	От -7 В до +12 В

Конфигурация системы связи



Характеристики изделия

Функция аналогового выхода (4-20 мА)

Спецификация

• Данная функция измеряет максимальный из токов 3 фаз и преобразует его в сигнал 4-20 мА постоянного тока на выходе, который может быть преобразован обратно в первоначальное значение с помощью цифрового измерительного прибора.

• Настройки выхода 20 мА: 0,5-10 А или 5-100 А

Примечание) 1. В режиме настроек 0,5-10 А устройство начинает измерение с 0,15 А, что означает, что ток 0,15 А или менее измеряется как 0 А, а выход становится 4 мА (начиная от 0,15 А, выход > 4 мА является реальным измерением).

2. Точность при 25 °С: ± 0,15 %/°С

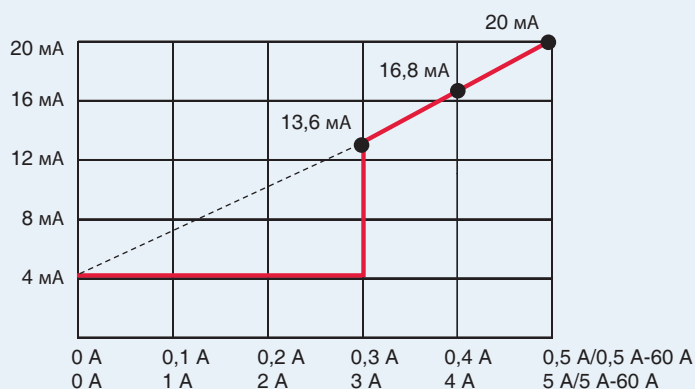
• Во время остановки: 4 мА

• Номинальное значение настройки или более: 20 мА

• Нагрузка: 500 Ом или менее

Примечание) Допустимая нагрузка на кабель должна быть менее 500 Ом. Рекомендуются экранированные кабели с учетом сопротивления принимающего измерительного прибора (обычно 250 Ом) и сопротивления линии.

$$\begin{aligned} * \text{ Ток на выходе} &= \frac{(I_{\text{верхн.}} - I_{\text{нижн.}})}{\text{Настройка TD}} \times \text{Ток нагрузки} + 4 \text{ мА} \\ &= \frac{16 \text{ мА}}{\text{Настройка TD}} \times \text{Ток нагрузки} + 4 \text{ мА} \end{aligned}$$

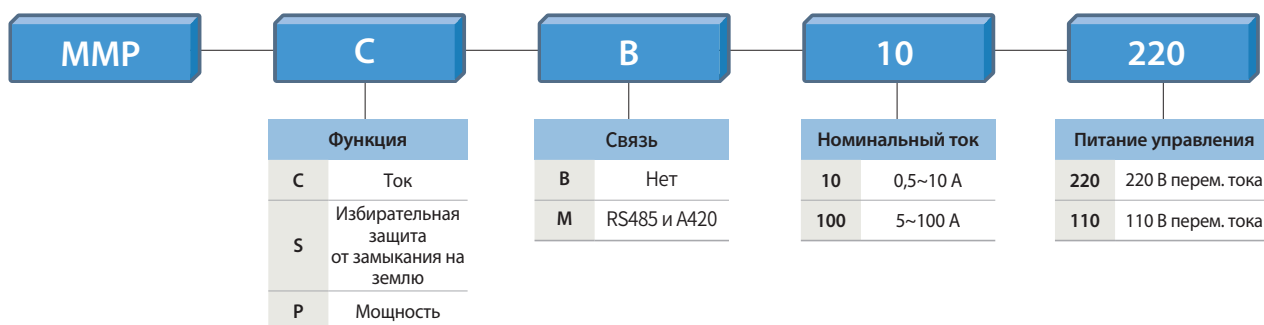


Аналоговый выход для настройки выхода 10А (100А)

Номинальные характеристики

Соединение		Туннельный тип (проходит через отверстия трансформатора тока)
Рабочая характеристика		Обратно-зависимая выдержка времени с тепловой памятью, обратно-зависимая и независимая выдержка времени
Номинальный ток		0,5-10 А/5-100 А (выбрать номинальный ток в заказе)
Экран дисплея		4 символа, 7 сегментов, светодиодный
Питание управления		110 В перем. тока или 220 В перем. тока 50/60 Гц
Сброс	Автоматический	1-20 минут
	Ручной	Вкл./Выкл. по выбору
Монтаж		Дисплейная часть: монтируется отдельно
Точность		Измерение тока и напряжения: $\pm 1\%$ номинального значения или $\pm 2\%$ минимального номинального значения Выход 4~20 мА: $\pm 5\%$
Задержка времени	При пуске	1-200 секунд
	При функционировании	1-60 seconds
Вспомогательные контакты		6 контактов (3 А/250 В перем. тока при резистивной нагрузке, исходя из типа питания)
	Минимальная нагрузка на контакт	10 мА/5 В пост. тока
Вход трансформатора тока нулевой последовательности (ZCT)		Базовый монтаж встроенного трансформатора тока нулевой последовательности Внешний трансформатор тока нулевой последовательности (200 мА/1,5 мА, универсальный, подключаемый)
Гарантируемое напряжение на входе/выходе	Тип 110 В	63 В $\pm 10\%$
	Тип 220 В	140 В $\pm 10\%$
Environment	Температура при эксплуатации	От -10 до 55 °C
	Температура при хранении	От -20 до 70 °C
	Относительная влажность	80 % относительной влажности или ниже (без конденсата)
Сопротивление изоляции		100 МОм/500 В пост. тока
Импульсное напряжение при ударе молнии		Стандартная форма волны 1,2 X 50 мкс 5 кВ
Кратковременный электрический бросок		2 кВ/1 мин.
Потребляемая мощность		5 Вт или ниже

Система обозначения моделей



Эксплуатация и настройка

Перед пуском электродвигателя необходимо выполнить следующее:

1. Подсоединить дисплейную часть к основному блоку устройства и включить. Убедиться, что светодиодный индикатор питания загорелся и что появился экран измерений.

- 1) Проверить функционирование кнопок ON (включение), REV (реверс) и STOP (останов), которые используются для управления пуском электродвигателя. Нажать кнопку ON, после чего загорается красный индикатор над кнопкой и подается сигнал о включении электродвигателя. Нажать кнопку STOP, после чего загорается расположенный выше зеленый индикатор, а сигнал включения электродвигателя прекращает подаваться.

Примечание) Кнопка REV активирована только тогда, когда управление электродвигателем установлено на режим реверсивного пуска.

- 2) Убедиться в функционировании кнопки управления режимами. При каждом нажатии кнопки L/R режим управления изменяется в следующем порядке: MCC (центр управления двигателями) → AUTO (автоматический) → REMOTE (удаленный) → COM (коммуникационный).
- 3) При загрузке устройства по умолчанию появляется экран измерений. Нажатие кнопки Enter (ввод) позволяет получить доступ к режимам: Group (группа) → Menu (меню) → Setting value (значение настройки). Возврат в предыдущий режим происходит нажатием кнопки Esc (выход). Кнопками Up (вверх) и Down (вниз) изменяются значения на экранах измерений Measurement, групп Group, меню Menu, настройки Setting. Для сброса в случае срабатывания реле или подачи аварийного сигнала следует воспользоваться кнопкой Reset (сброс).

Примечание) Подробные сведения приведены в инструкции.

2. Проверить работу функции тестирования Test и кнопки Reset (сброс) посредством отключения.

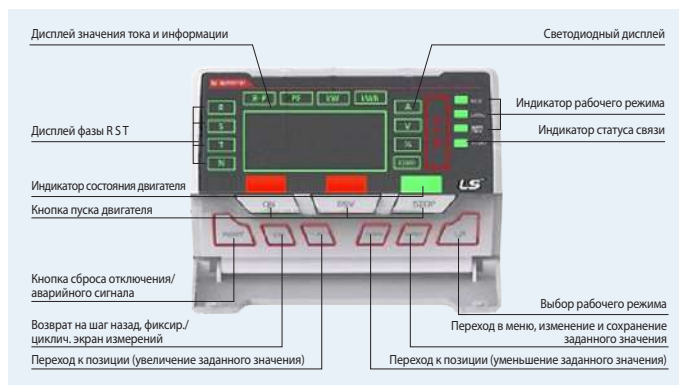
- 1) Проверить сначала проводу. Для доступа в меню групп Group нажать кнопку Enter (ввод) и с помощью кнопок Up (вверх)/ Down (вниз) войти в Группу B, обозначенную как «b-gr», нажать Enter для доступа к меню, когда на экране появится «1.Loc». С помощью кнопок Up/Down получить доступ к «b.r-p», что означает «меню обратного чередования фаз», и нажать Enter для доступа к «CHES», что означает «значение настройки», после чего нажать Enter для просмотра информации о токе фаз.
Примечание) 1. Информация о фазах выводится на экран только тогда, когда подается ток. Если тока нет, на экране отображается «---». 2. Информация о напряжении доступна в «c-gr» (Группа C) → «8.ugr» (настройки обратного чередования фаз по напряжению) → «CHES» нажать кнопку Enter. Информация о фазе доступна, когда подается напряжение.
- 2) Включить электродвигатель и получить доступ к «d-gr», что означает «Группу D», после чего с помощью кнопок Up/Down перейти в меню «E.E.E.E» и нажать Enter для доступа к позициям отказа. Выбрать желаемую позицию отказа и нажать Enter для отключения.
- 3) Нажать кнопку Reset для сброса устройства и возврата в экран измерений.

Примечание) При первом доступе для изменения какого-либо параметра высвечивается «P-99» для ввода пароля. Нажать кнопку Up для изменения на «P-00» и нажать Enter, после чего будет разрешено изменение настроек. Если ввод не будет произведен в течение 2 минут, экран возвращается к экрану измерений.

3. Проверить настройки.

- 1) В нормальном состоянии нажать кнопку Enter (ввод), чтобы получить доступ к режиму «A-gr», который активирует настройку. Выбрать желаемую группу кнопками Up (вверх)/Down (вниз) и нажать Enter для входа в желаемую группу. Для возврата в предыдущий режим нажать кнопку Esc (выход).
- 2) Желаемая группа высвечивается в меню № 1. Выбрать желаемую группу кнопками Up/Down и нажать кнопку Enter для входа в режим настройки. Для входа в предыдущий режим нажать кнопку Esc.
- 3) Нажать кнопки Up/Down на экране настройки, после чего на дисплее появится «P-99». Кнопками Up/Down изменить пароль на «P-00» и нажать Enter. После этого выбрать желаемое значение и нажать для сохранения значения Enter.

Примечание) При первом включении питания или восстановлении после сбоя в подаче питания необходимо ввести точную дату.



Группа А

Группа	Меню	Описание	Диапазон настроек	По умолчанию
А	1PNA	1 фаза/3 фазы	1P/3P	3P
	25-F	Частота	50/60	60
	3CHA	Характеристики (защита от перегрузки по току)	Off (выкл.)/dEF/th/n-th <small>Примечание 1</small>	n-th
	40-t	Время срабатывания	1-60 с (5/10/20/30/60)	60
	5d-t	Задержка времени	1-200 с	200
	6r-C	Номинальный ток (10, 100) <small>Примечание 2</small>	0,5-10/5-100	10
	7Ct-r	Коэффициент трансформатора тока	0,25/0,5/1-200	1
	8dr-U	Режим пуска	dir/y-d/F-r/nd/lut	dir
	9d-t	Время пуска Y (время пуска lut)	1-120 с (lut: 0,1-1 с)	5 (0)
	10yd	Время переключения Y-Δ	0,05/01/0,2	0,2
	11St	Время компенсации отключения	Выкл. (Off)/1-30 с	Off
	125d	Время повторного пуска	0-300 с	0

- Примечание) 1. Рабочая характеристика th означает кривую обратно-зависимой выдержки времени с тепловой памятью, а n-th означает кривую обратно-зависимой выдержки времени без тепловой памяти.
2. Для типа 100 А коэффициент трансформатора тока фиксировано установлен равным 1.
3. Некоторые позиции меню деактивированы, в зависимости от соответствующих настроек.
4. Режим обратного чередования фаз должен быть включен только во время тестового пуска, либо же необходимо проверить провода с помощью функции СНЕС. Режим рекомендуется отключить во время нормальной эксплуатации (функция обратного чередования фаз может вызвать ошибку вследствие помех).

Группа В

Группа	Меню	Описание	Диапазон настроек	По умолчанию	Комментарии
В	1Loc	Заклинивание ротора	Выкл. (Off)/200-800 %	Выкл.	
	25tL	Торможение ротора	Выкл./150%-500 %	Выкл.	
	3P-F	Пропадание фазы (ток)	Вкл. (On)/Выкл.	Вкл.	✓
	4P-U	Небаланс фаз (ток)	Выкл./30~70 %	Выкл.	✓
	5Pdt	Задержка времени при пропадании фазы/ небалансе фаз	0-200 с	0	✓
	6r-P	Обратное чередование фаз (ток)	Выкл./Вкл./СНЕС <small>Примечание 1</small>	Выкл.	✓
	7Crt	Время срабатывания при обратном чередовании фаз	0,1-1,0 с	0,1	✓
	8U-C	Пониженный ток	Выкл./30-90 %	Выкл.	
	9Ect	Выбор трансформатора тока нулевой последовательности (ZCT) (PC мВ, 1,5 мА)	100/1,5 <small>Примечание 2</small>	Активировано	
	109F	Замыкание на землю (нулевая фаза)	Выкл./0,03/0,05/0,1-3,0	Выкл.	
	119n	Замыкание на землю (остаточный ток)	Выкл./30-100 %	Выкл.	✓
	129t	Время срабатывания при замыкании на землю	0,05-3,0 с	3,0	
	139r	Настройка избирательной защиты от замыкания на землю (SGR) по току	Выкл./0,03/0,05/0,1-3,0	Выкл.	
	149U	Настройка избирательной защиты от замыкания на землю (SGR) по напряжению	8-80 В	80	
	159A	Настройка избирательной защиты от замыкания на землю (SGR) по контрольно-му углу	Угловое измерение 0-90	0	
	169t	Время срабатывания функции избирательной защиты от замыкания на землю (SGR)	0,05-3,0 с	3,0	
	179d	Время задержки при замыкании на землю (замыкание на землю, SGR)	0-200 с	60	
	18 IC	Мгновенное отключение	Выкл./500~5000 %	Выкл.	
	19AL	Режим выходного контакта	I-tp, ALo, U-C, OrH	I-tp	
	20Ar	Ток Y/N, аварийный сигнал	Вкл./60~110 %	Вкл.	
21o9	Перенапряжение при замыкании на землю	Выкл./8-80 В	Выкл.		
22ot	Время срабатывания	0,05-3,0 с	3,0		
23rY	Выбор выхода реле	u-AL, AtP	u-AL		
24th	THD (напряжение)	0-100 %	Ед. изм.: %		

- Примечание) 1. Если выбрано заданное значение обратного чередования фаз СНЕС, появляется дополнительная информация о проводах.
2. Трансформатор тока нулевой последовательности ZCT выбирается различным способом в зависимости от того, будет ли использоваться наше изделие или иное универсальное изделие.
3. Гарантированный диапазон ошибки: тип 10 А: ~100 А/тип 100 А: 50 Гц~600 А, 60 Гц~720 А
4. I-tp: мгновенное отключение, отключение размыкателем цепи (взаимодействие), ALo: мгновенный аварийный сигнал, U-C: в случае работы при низком токе, OrH: если непрерывное время работы электродвигателя выше заданного значения
В случае ВСЕХ (ALL) настроек, когда работают все текущие функции реле (включая I-tp), появляется выход (AUX-C3).
5. Однофазный электродвигатель не поддерживается.

Эксплуатация и настройка

Группа С: Меню активации типа питания

Группа	Меню	Описание	Диапазон настроек	По умолчанию	Комментарии
С	1r-u	Номинальное напряжение (междуфазное)	110~480	380	
	20-u	Перенапряжение	Выкл. (Off)/105-130 %	Выкл.	
	30-t	Время срабатывания защиты по перенапряжению	1-30 с	30	
	4U-u	Пониженное напряжение	Выкл./50-95 %	Выкл.	
	5U-t	Время срабатывания защиты по пониженному напряжению	1-30 с	30	
	6.uPF	Пропадание фазы (напряжение)	Выкл./Вкл. (On)	Выкл.	✓
	7.uPU	Небаланс фаз (напряжение)	Выкл./5-40 %	Выкл.	✓
	8.u-rP	Обратное чередование фаз (напряжение)	Выкл./Вкл./СНЕС	Выкл.	✓
	9.u-rt	Время срабатывания защиты от обратного чередования фаз	0,1-1,0 с	1	✓
	10.nP	Номинальная мощность	0,1-999,9 кВт	999,9	
	11.0P	Повышенная мощность	Выкл./100-800 %	Выкл.	
	12.Pt	Время срабатывания при повышенной мощности	1-100 с	100	
	13.0P	Пониженная мощность	Выкл./20-100 %	Выкл.	
	14.Pt	Время срабатывания при пониженной мощности	1-100 с	100	
	15.0F	Повышенный коэффициент мощности	Выкл./0,20-1,00	Выкл.	
	16.Ft	Время срабатывания при повышенном коэффициенте мощности	1-30 с	30	
	17.0F	Пониженный коэффициент мощности	Выкл./0,20-1,00	Выкл.	
	18.Ft	Время срабатывания при пониженном коэффициенте мощности	1-30 с	30	
	19.rY	Выбор выхода реле	u-AL/u-tP	u-tP	
	20.1P	Реактивная мощность (измеритель)	0-999,9 МВАр	Ед. изм.: кВАр	
21.1h	Количество свободной мощности	0~9999 МВАч	Ед. изм.: кВАр		
22.tH	ТНД (количество свободной мощности)	0-100 %	Ед. изм.: %		

Примечание) Однофазный электродвигатель не поддерживается.

Группа D

Группа	Меню	Описание	Диапазон настроек	По умолчанию
D	1trt	Общее время работы	0-9999 дней/0-23 часов/0-59 минут	-
	2r-t	Время работы	0-9999 часов	-
			0-59 минут	
	35rt	Настройка времени работы	Выкл. (Off)/10-8760	Выкл.
	4cch	Проверка контактора	Выкл./Вкл. (On)	Выкл.
	55-d	Дата <small>Примечание 1)</small>	Год 2013-2100	2014.01.01. 0:00
			/ Месяц 1-12, день 1-31	
			/ Час 0-23, Минута 0-59	
	6cccc	Счетчик контактора <small>Примечание 1)</small>	-	-
	7fllt	Проверка причины отказа <small>Примечание 3)</small>	1. Самый последний	-
			2. 2-й с конца	
			3. 3-й с конца	
			4. 4-й с конца	
			5. 5-й с конца	
	8A-r	Время автоматического сброса	Выкл./1-20 мин.	Выкл.
	9r-n	Количество автоматических сбросов	Выкл./1-5	Выкл.
		Настройка количества раз		
	10Ad	Адрес связи <small>Примечание 4)</small>	1~247	247
11bs	Скорость связи <small>Примечание 4)</small>	9.6/19.2/38.4К	9.6К	
12SP	Обмен <small>Примечание 4)</small>	Вкл./Выкл.	Выкл.	
13Pr	Коммуникационный контроль четности <small>Примечание 4)</small>	nonE/нечетный/EUEp	nonE	
14td	Настройка 20 мА <small>Примечание 4)</small>	0,5-10/50100	10/100	
rst	Удаление сохраненных данных	Все (All): для всех подпараметров	-	
		A-P: активная энергия		
		rA-P: реактивная энергия		
		trt: общий счетчик работы		
		CCC: счетчик контактора		
		CALo: калории		
test	Тестирование функционирования	o-L: тестирование защиты от перегрузки по току	-	
		o-U: тестирование защиты от перенапряжения		
		g-F: тестирование защиты от замыкания на землю		
		I-C: тестирование мгновенного отключения		

Примечание) 1. Работа контактора насчитает до 65000 циклов, после чего происходит инициализация.

2. Настройка даты может быть сохранена после заполнения месяца, числа, часов и минут.

3. Причина отключения может сохраняться для 5 последних событий, после чего самое старое событие удаляется первым.

4. 10.Ad, 11.bs, 12.SP, 13.Pr, 14.td доступны для изделий коммуникационного типа.

5. Очистка данных и тестирование могут проводиться в нормальном состоянии, а позиции тестирования можно просмотреть при включенном электродвигателе.

Эксплуатация и настройка

4. Выгрузка и загрузка всех настроек сразу (быстрая настройка)

- 1) В нормальном состоянии, в режиме МСС (центр управления электродвигателя) и режиме остановке электродвигателя нажать одновременно кнопки Up (вверх) и Enter (ввод), после чего на экране начинает мигать «UPLd», что означает, что значения настройки устройства выгружаются в дисплейную часть, а после завершения высвечивается «U.END». Для возврата к экрану измерения нажать кнопку Enter.
- 2) После монтажа дисплей части на устройство, которое еще не настроено, нажать одновременно кнопки Down (вниз) и Enter (ввод) в нормальном состоянии, в режиме МСС (центр управления электродвигателя) и режиме остановке электродвигателя, после чего на экране начнет мигать «dnLd», что означает, что значения настройки дисплейной части загружаются в устройство, а после завершения высвечивается «d.END».

Для возврата к экрану измерения нажать кнопку Enter.

Примечание) 1. Выгрузка и загрузка доступны между одинаковыми моделями. Если модели отличаются друг от друга, возникает ошибка с сообщением «d.Err».

2. Выгрузка и загрузка даты, времени работы и причины отказа недоступны.

5. Проверка истории отказов

- 1) При выведенном на дисплей экране измерения нажать одновременно кнопки Esc (выход) и Enter (ввод), после чего появится самая последняя причина отказа в меню № 7 Группы D.

Примечание) Если истории отказов нет, появится «1.nop».

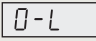

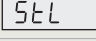
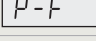
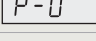
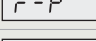
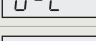
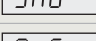
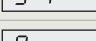
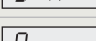
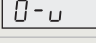
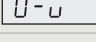
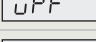
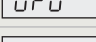
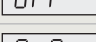
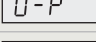
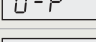
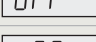
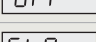
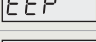
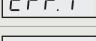
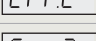
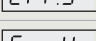
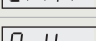

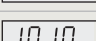
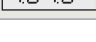
- 2) С помощью кнопок Up (вверх) и Down (вниз) перейти к желаемому из 5 событий отказа и выбрать его, нажав кнопку Enter.
- 3) Выводится ток фазы R при отказе. При каждом нажатии кнопки Down по очереди появляется следующая информация: ток отказа фазы S/ток отказа фазы T/коэффициент перегрузки/дата.
- 4) Для входа в предыдущий режим нажать кнопку Esc.
- 5) Для возврата к экрану измерений нажать одновременно кнопки Esc и Enter.

6. Принудительный сброс тепловой памяти

Для того чтобы отключенный электродвигатель принудительно был введен в холодное состояние, когда рабочая характеристика установлена на кривую обратно-зависимой выдержки времени с тепловой памятью (th), необходимо одновременно нажать кнопки Esc (выход) и Stop (останов).

Если электродвигатель отключен из-за перегрузки по току, немедленное нажатие кнопки Reset (сброс) в горячем состоянии электродвигателя вызывает немедленное отключение. Во избежание этого, необходимо произвести сброс посредством одновременного нажатия кнопок Esc и Stop, что вводит холодное состояние электродвигателя.

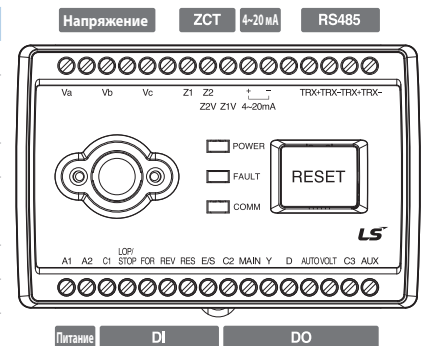
Информация о причине отказа

Экран	Причина отказа	Дополнительная информация	
Ток		Перегрузка по току	Фаза, коэффициент нагрузки, время
		Заклинивание ротора	Фаза, коэффициент нагрузки, время
		Торможение ротора	Фаза, коэффициент нагрузки, время
		Пропадание фазы	Фаза, коэффициент небаланса фаз, время
		Небаланс фаз	Фаза, коэффициент небаланса фаз, время
		Обратное чередование фаз	Время
		Пониженный ток	Фаза, коэффициент нагрузки, время
		Мгновенное отключение	Фаза, коэффициент нагрузки, время
		Замыкание на землю (трансформатор тока нулевой последовательности)	Фаза и нейтраль, время
		Замыкание на землю (остаточный ток)	Фаза и нейтраль, время
Напряжение		Перенапряжение	Фаза, коэффициент, время
		Пониженное напряжение	Фаза, коэффициент, время
		Пропадание фазы	Фаза, коэффициент небаланса фаз, время
		Небаланс фаз	Фаза, коэффициент небаланса фаз, время
		Обратное чередование фаз	Время
Напряжение		Повышенная мощность	Напряжение фазы, коэффициент, время
		Пониженная мощность	Напряжение фазы, коэффициент, время
		Повышенный коэффициент мощности	Напряжение фазы, коэффициент, время
		Пониженный коэффициент мощности	Напряжение фазы, коэффициент, время
Прочее		Отключение по внешнему входу	Время
		Возникла ошибка 1	Обнаружен ток после отключения электродвигателя
		Возникла ошибка 2	Ток не обнаружен после включения электродвигателя
		Возникла ошибка 3	Вход сигнала пуска For (вперед)/Rev (назад) одновременно в локальном/автоматическом режиме
		Возникла ошибка 4	Ошибка внешней памяти хранения
		Превышены часы работы	Аварийный сигнал возникает, когда накопленные часы работы превышают заданное значение
		Ошибка связи с дисплеем	Ошибка связи между дисплейной частью и устройством. ※ Просьба связаться с нами.
Ex) 	Проверка версии	Нажать кнопки Reset (сброс) + Esc (выход) в нормальном состоянии	

Конфигурация клемм/соединение проводов и кабелей

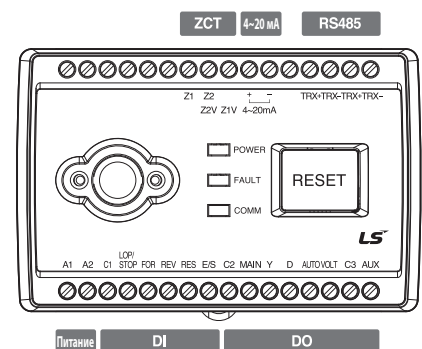
Конфигурация клемм (S-EMPR MMP-PM)

Клеммы	Описание	Комментарии
Va, Vb, Vc	Вход напряжения	В текущей модели пустой
Z1, Z2	Вход трансформатора тока нулевой последовательности (ZCT)	Универсальный (Z1, Z2: 1,5 мА)
Z2V, Z1V		Z2V, Z1V Специальный (Z2V, Z1V: 100 мВ)
4~20mA (+), (-)	Выход 4-20 мА	-
TRX1+, TRX1-	Связь RS485	Modbus(1 канал)
TRX2+, TRX2-		
A1, A2	Вход питания управления	110 В перем. тока или 220 В перем. тока 50/60 Гц
C1	Общий вход контакта	-
Lop/Stop, For, Rev, Res, E/S	Вход контакта	RES : Сброс, E/S: Аварийный останов
C2	Общий выход реле	-
Main, Y, D, Auto, Volt	Выход реле	D: дельта, VOLT: выходные контакты для элементов защиты по напряжению и мощности
C3	Общий выход реле	Общий вспомогательный выход
Aux	Выход реле	Выходные контакты элемента защиты по току



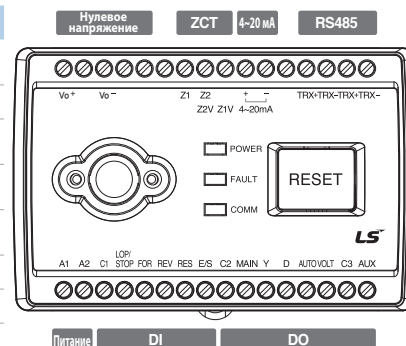
Конфигурация клемм (S-EMPR MMP-CM)

Клеммы	Описание	Комментарии
A1, A2	Входная клемма рабочего питания	110 В перем. тока или 220 В перем. тока 50/60 Гц
C1	Общий входной контакт	Контакт для Lop/Stop, For, Rev, Res, E/S
Lop/Stop	Переключатель для выбора рабочего режима Lop и внешнего останова	-
For	Переключатель входа для внешнего включения (вперед)	Вход для включения в режиме Lop/Auto
Rev	Переключатель входа для реверса при прямом/реверсивном пуске	Вход для реверса для режима Lop/Auto
Res	Переключатель для внешнего сброса	Вход для сброса в режиме Lop
E/S	Переключатель для внешнего аварийного останова	-
C2	Общий выходной контакт	Контакт для Main, Y, D, Auto
Main	Выход включения электродвигателя	При прямом/реверсивном пуске выход прямого вращения output
	Пуск дельта Y: выход контакта Y	-
	Инверторный пуск: выход контакта инвертора	-
	Пуск при полном напряжении: не используется	-
	Прямой/реверсивный пуск: не используется	-
D	Реакторный пуск: не используется	-
	Пуск дельта Y: выход контакта дельта	-
	Прямой/реверсивный пуск: выход контакта реве	-
	сивного вращения	-
Auto	Реакторный пуск: выход контакта реактора (R)	-
	Инверторный пуск: выход контакта байпаса	-
	Выход автоматического сигнала состояния	Если выбран автоматический режим состояния
C3	Общий выходной контакт	Только вспомогательный контакт
Aux	Выход контакта для элементов защиты по току	-
Z1, Z2	Клемма для подсоединения выхода трансформатора тока нулевой последовательности	Универсальный трансформатор тока нулевой последовательности (200 мА/1,5 мА)
Z1V, Z2V	Клемма для подсоединения выхода трансформатора тока нулевой последовательности	Трансформатор тока нулевой последовательности (200 мА/100 мВ) для DMP
+,-	Выход 4-20 мА	-
TRX+, TRX-	Клемма RS485	-



Конфигурация клемм (S-EMPR MMP-SM)

Клеммы	Описание	Комментарии
A1, A2	Входная клемма рабочего питания	110 В перем. тока или 220 В перем. тока 50/60 Гц
C1	Общий входной контакт	Контакт для Lop/Stop, For, Rev, Res, E/S
Lop/Stop	Переключатель для выбора рабочего режима Lop и внешнего останова	-
For	Переключатель входа для внешнего включения (вперед)	Вход для включения в режиме Lop/Auto
Rev	Переключатель входа для реверса при прямом/реверсивном пуске	Вход для реверса для режима Lop/Auto
Res	Переключатель для внешнего сброса	Вход для сброса в режиме Lop
E/S	Переключатель для внешнего аварийного останова	-
C2	Общий выходной контакт	Контакт для Main, Y, D, Auto
Y	Пуск дельта Y: выход контакта Y	-
	Инверторный пуск: выход контакта инвертора	-
	Пуск при полном напряжении: не используется	-
	Прямой/реверсивный пуск: не используется	-
	Реакторный пуск: не используется	-
D	Пуск дельта Y: выход контакта дельта	-
	Прямой/реверсивный пуск: выход контакта реверсивного вращения	-
	Реакторный пуск: выход контакта реактора (R)	-
	Инверторный пуск: выход контакта байпаса	-
Auto	Выход автоматического сигнала состояния	Если выбран автоматический режим состояния
Volt	Выход контакта для элементов защиты от перенапряжения при замыкании на землю и отключения по току	-
C3	Общий выходной контакт	Только вспомогательный контакт
AUX	Выход контакта для прочих элементов защиты по току	-
Vo+, Vo-	Вход нулевого напряжения	-
Z1, Z2	Клемма для подсоединения выхода трансформатора тока нулевой последовательности	Универсальный трансформатор тока нулевой последовательности (200 мА/1,5 мА)
+,-	Выход 4-20 мА	-
TRX+, TRX-	Клемма RS485	-



* Обращаем внимание на конструкцию панели

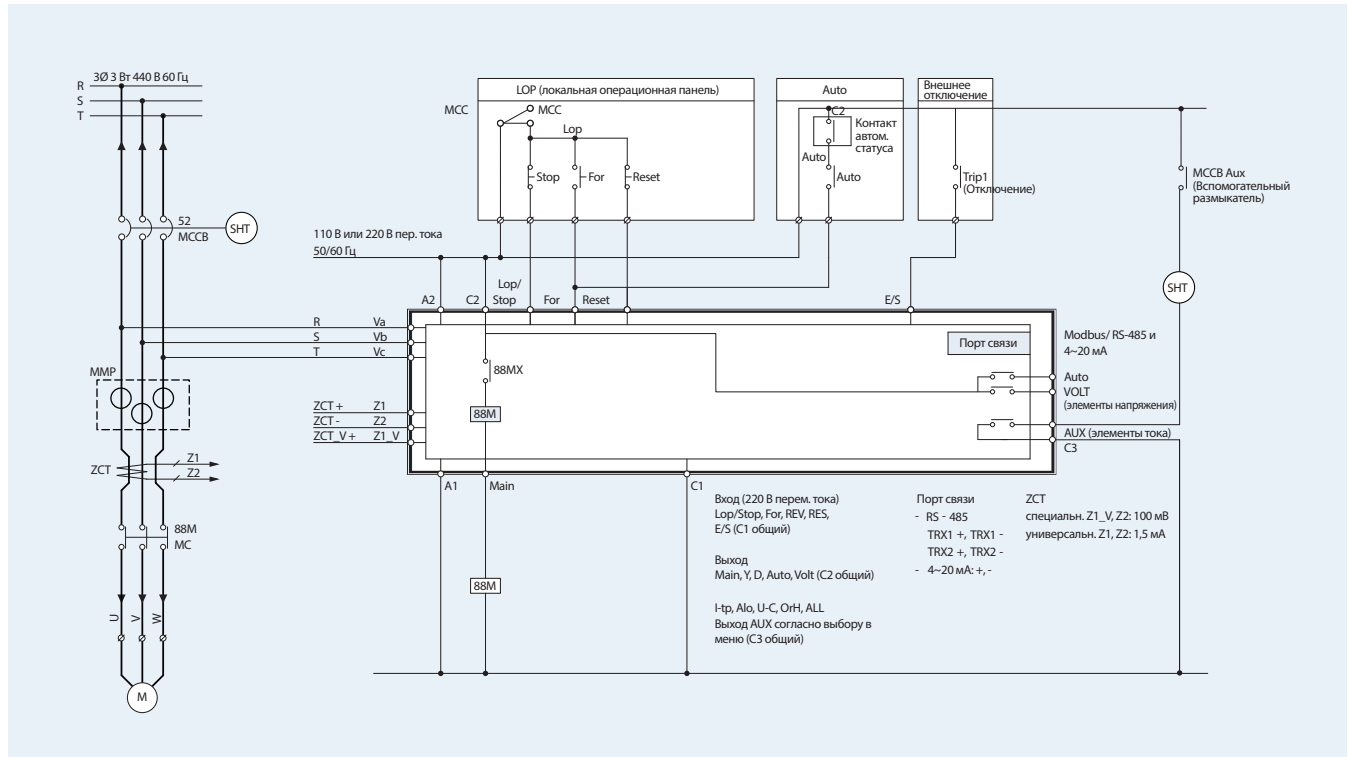
1. Заземление требуется для всего оборудования.
2. Необходимо минимизировать, по возможности, соединение проводами.
3. После прокладки экранированного кабеля следует заземлить экран.

* Если возникает индуцированное напряжение

1. Необходимо подсоединить параллельно надлежащий конденсатор, в зависимости от паразитной емкости входной части изделия.
2. Если индуцированное напряжение возникает даже после добавления конденсатора, следует запитать вспомогательное реле, с тем чтобы вход в цепи осуществлялся через вспомогательный контакт.

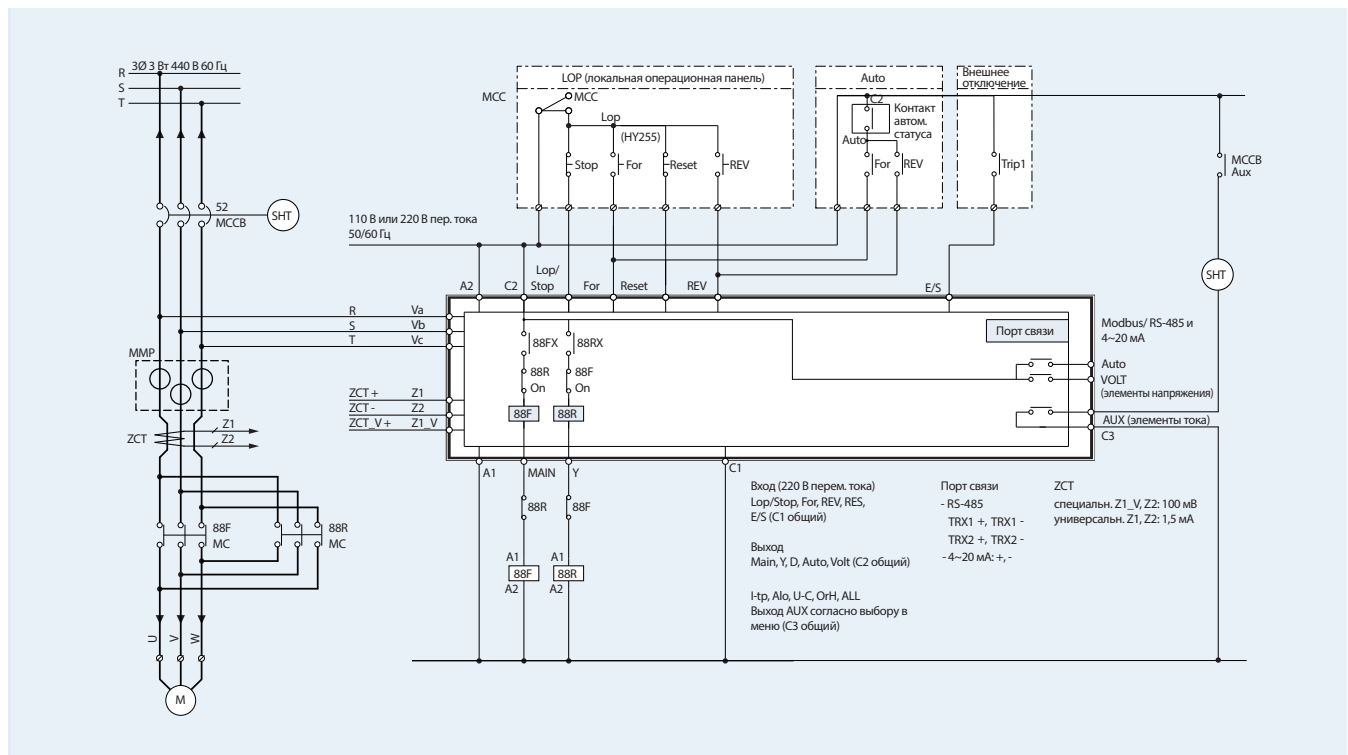
Конфигурация клемм/соединение проводов и кабелей

Пуск при полном напряжении

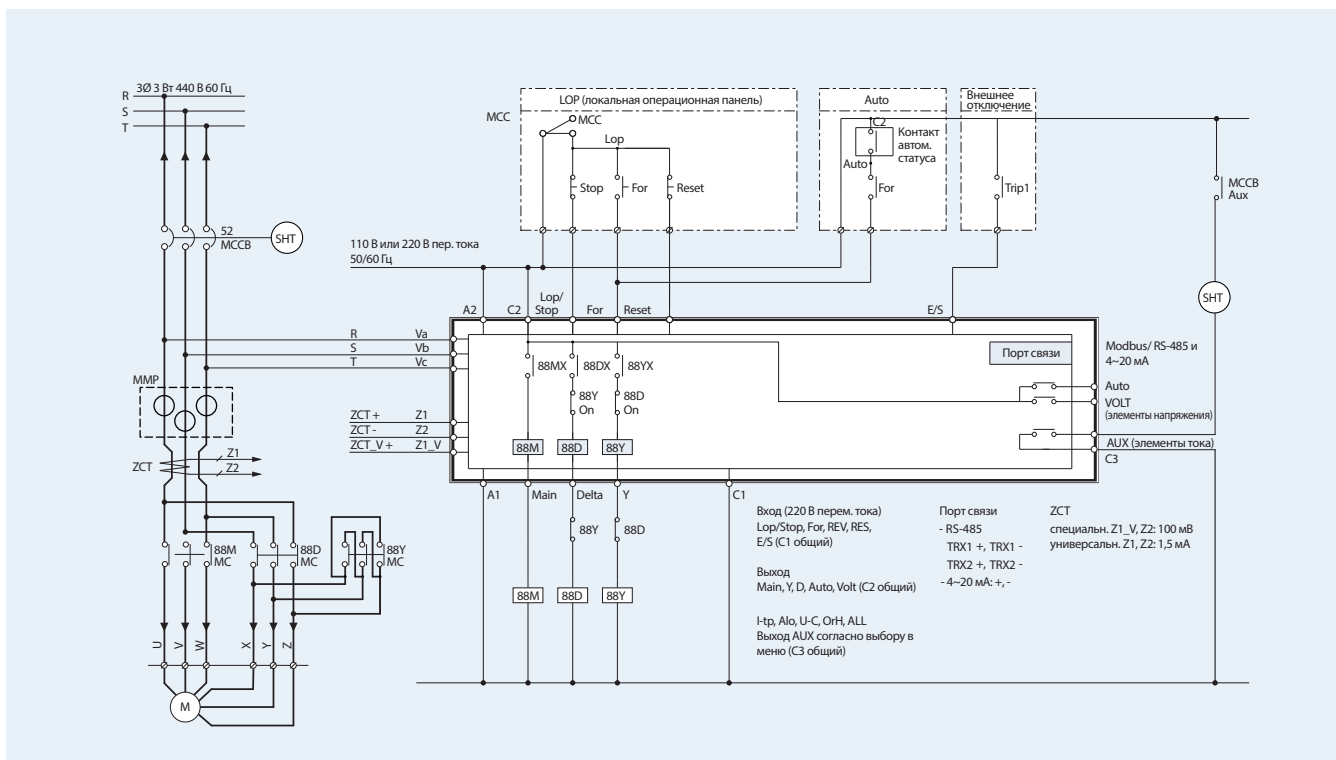


Примечание) В случае дистанционной работы (LOP / AUTO), если протяженность линии слишком большая, индуцированное напряжение может привести к сбою. Следует помнить об этом во время проектирования панели.

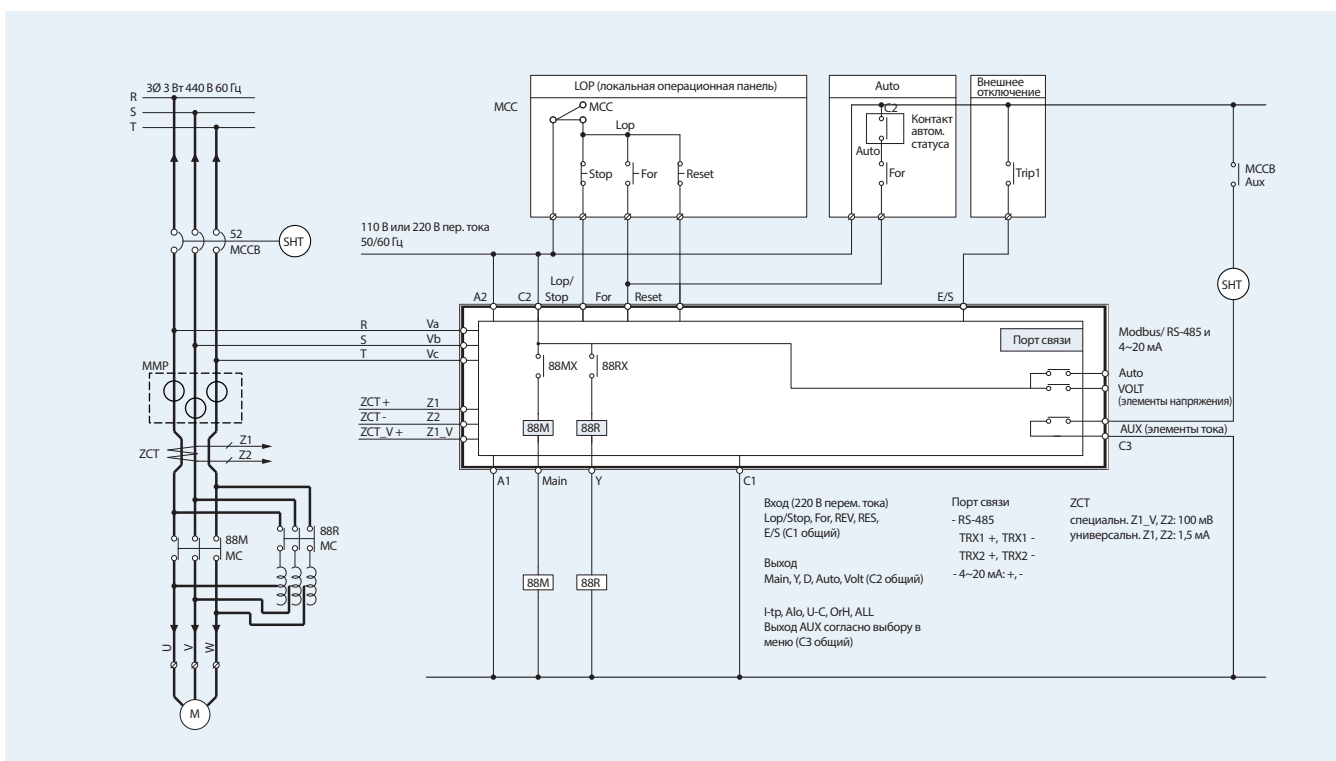
Реверсивное действие



Пуск Y-D

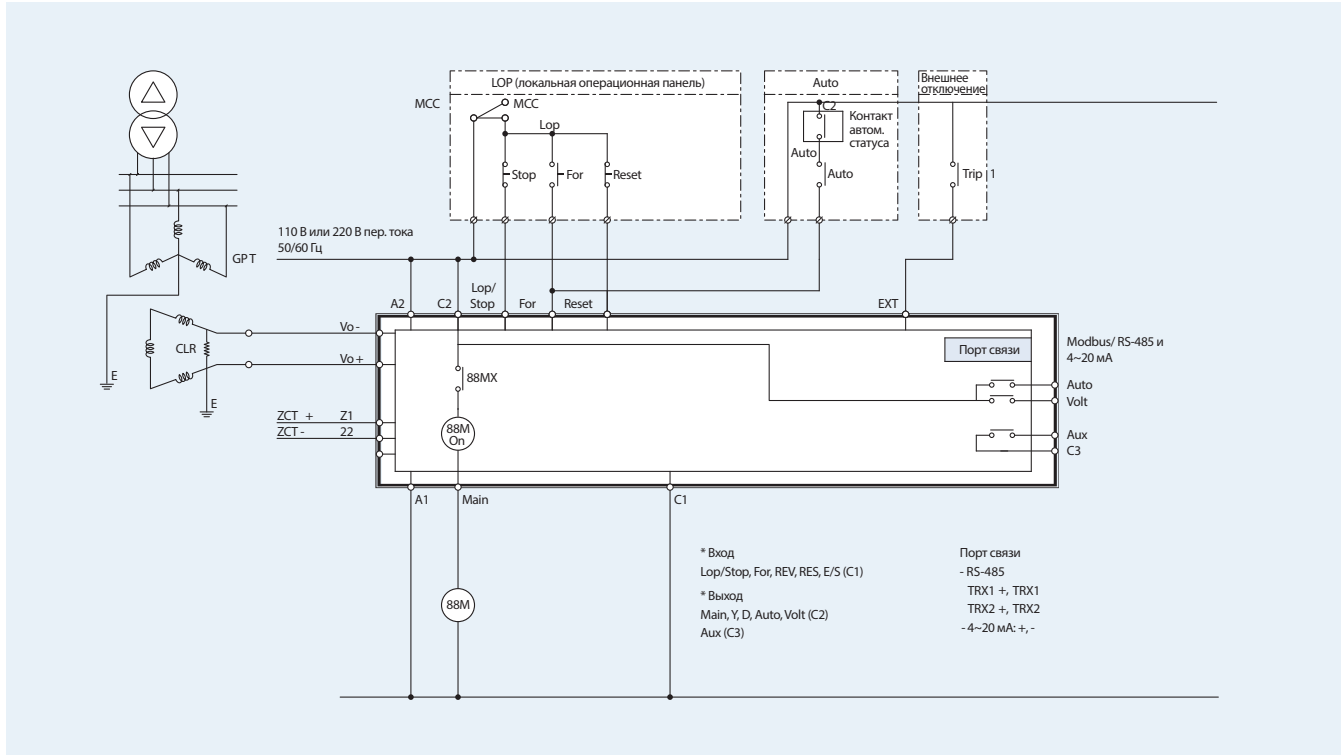


Реакторный пуск

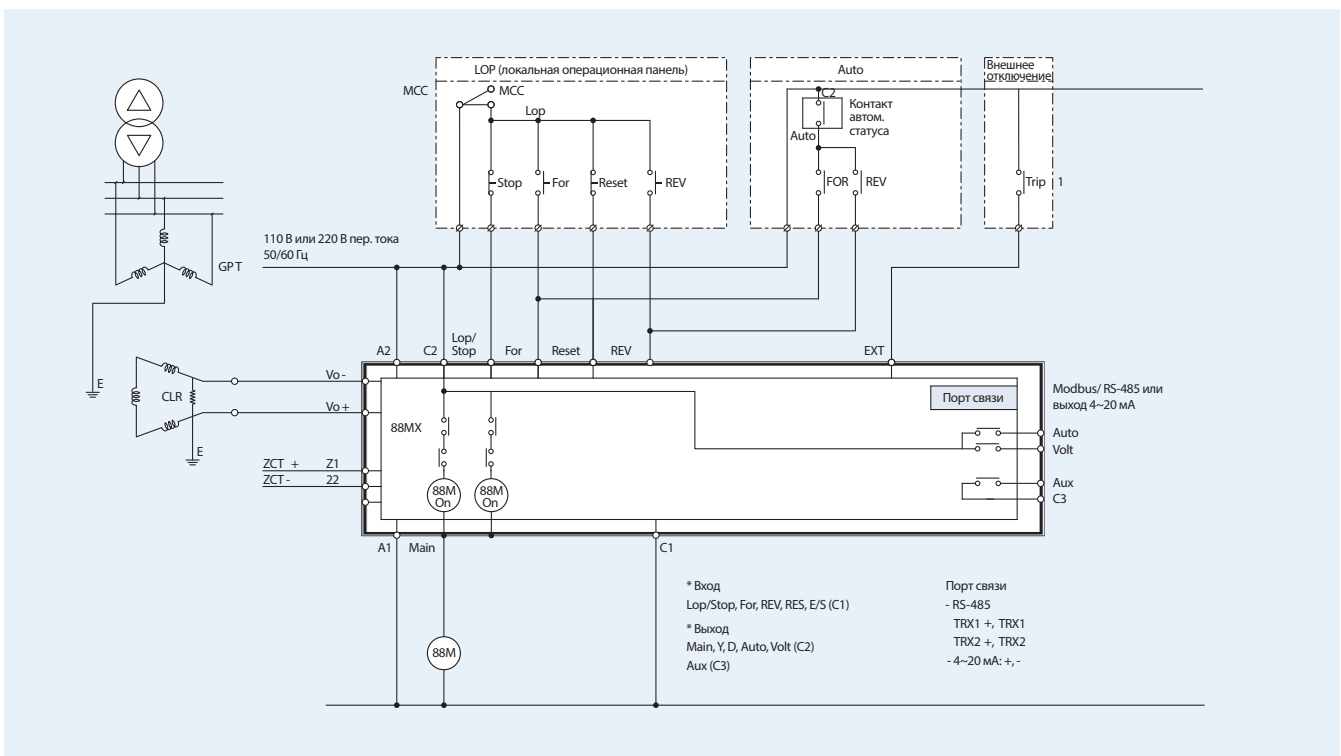


Конфигурация клемм/соединение проводов и кабелей

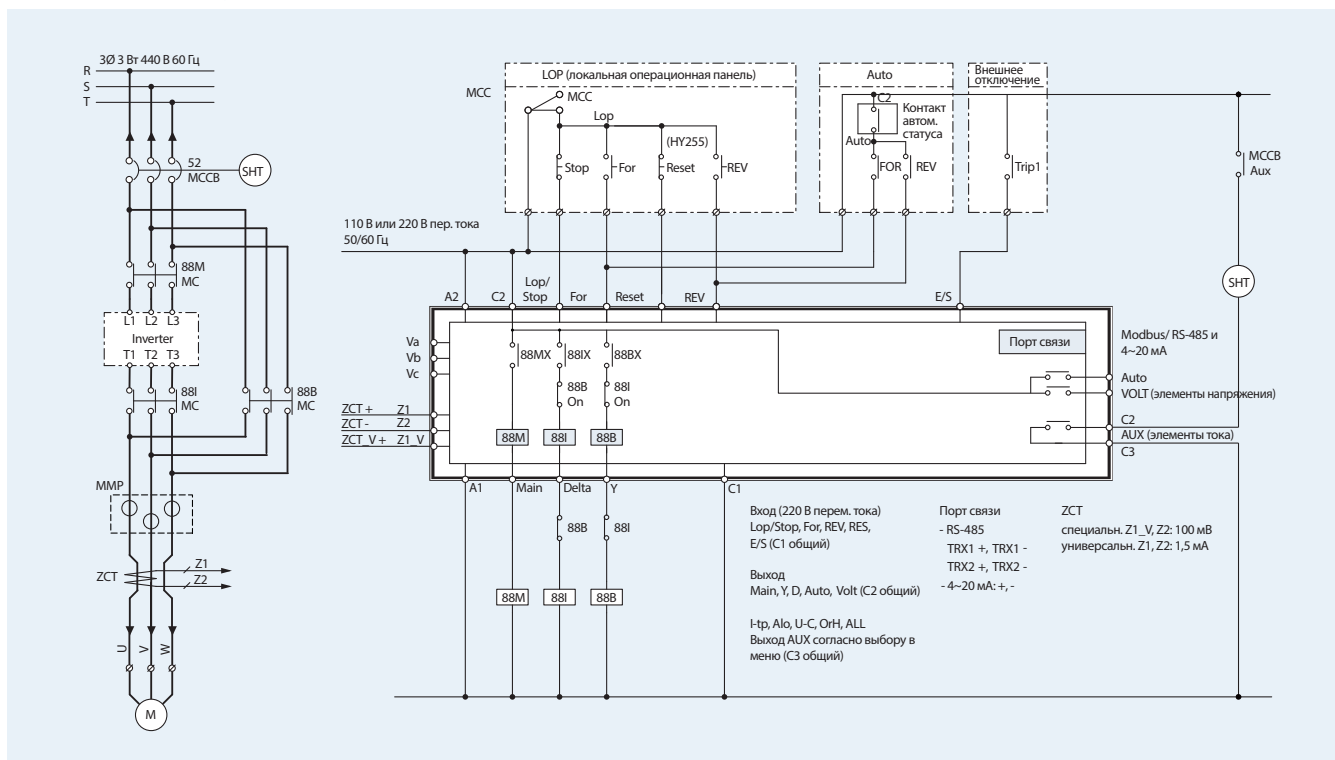
Нереверсивный пуск при полном напряжении



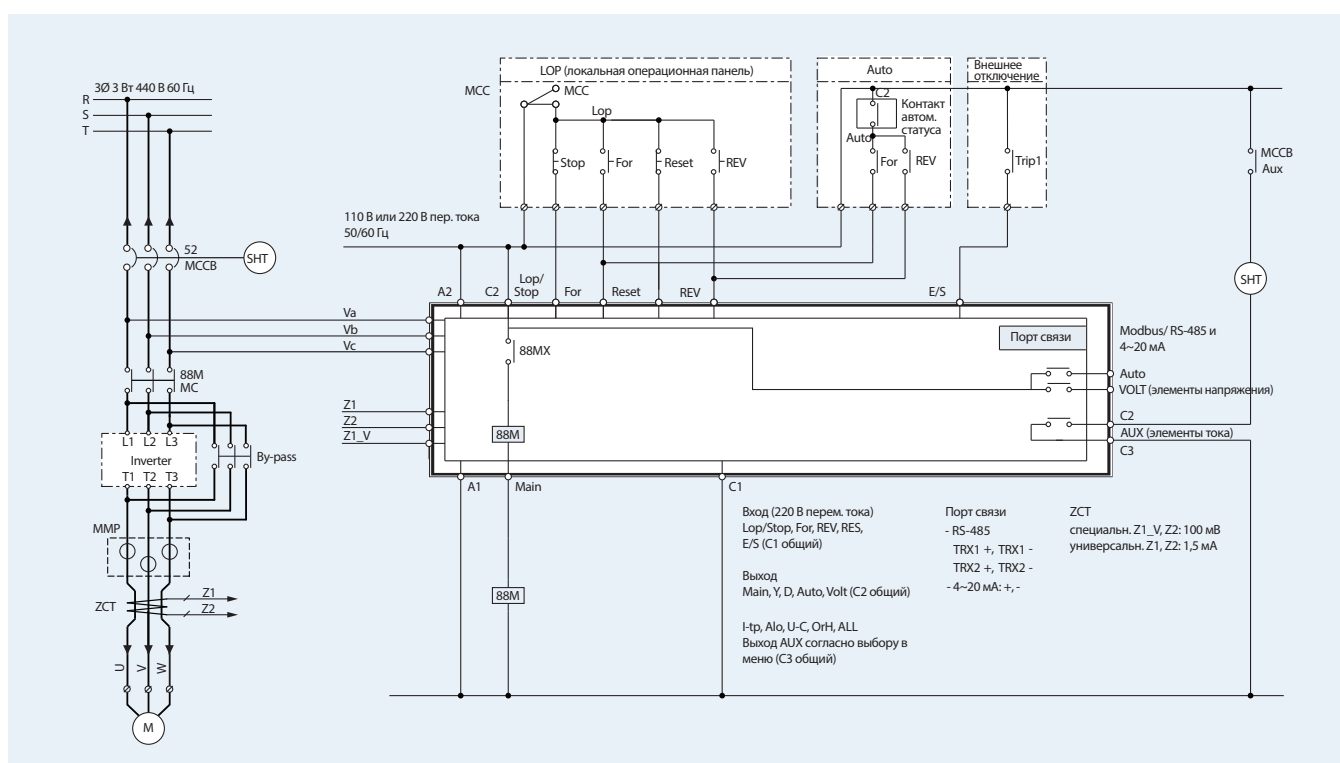
Реверсивный пуск при полном напряжении



Инверторный пуск (ток)



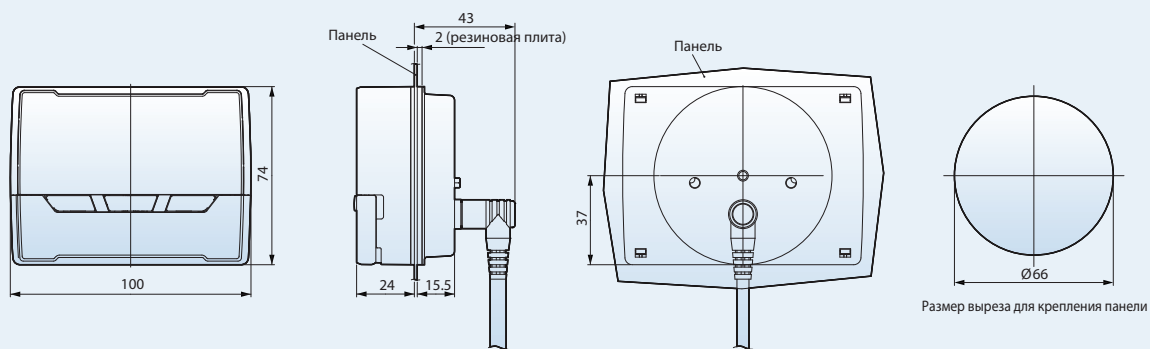
Пуск с плавным пускателем



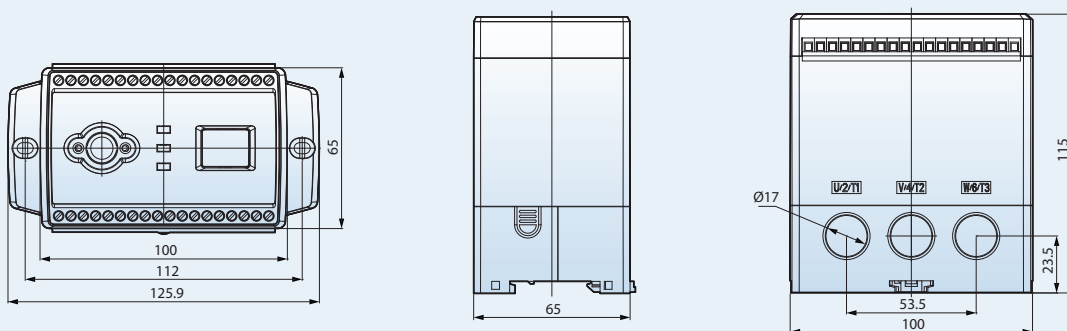
Размеры

Размеры

Ед. изм.: мм



Размер дисплейной части в случае прикрепления панели



Размер в случае прикрепления панели

A large, empty rectangular box with a thin grey border, occupying most of the page. It is intended for handwritten notes.

Номинальные характеристики электронных реле защиты электродвигателя

Номинальные характеристики

Тип	Первичный ток	Диапазон настроек по току (А)	Применяемая 3-фазная мощность двигателя (кВт)		Рабочая характеристика	
			220-240 В перем. тока	380-440 В перем. тока		
Серия GMP	GMP22-2P/2PA, 3P/3PR	0.3~1.5 1~5 4.4~22	~0.18 0.18~1.1 1.1~5.5	0.12~0.55 0.37~2.2 2.2~11	Обратно-зависимая выдержка времени	
	GMP22-2S, 3S/3SR					
	GMP22-2T, 3T/3TR					
	GMP22-2PD				Независимая выдержка времени	
	GMP40-2P/2PA, 3P/3PR	4~20 8~40	1.1~5.5 2.2~11	2.2~7.5 4~18.5	Обратно-зависимая выдержка времени	
	GMP40-2S, 3S/3SR					
	GMP40-2T, 3T/3TR					
	GMP40-2PD				Независимая выдержка времени	
	GMP80-2S, 3S/3SR	16~80	5.5~22	11~45	Обратно-зависимая выдержка времени	
	GMP60T, 60TE, 60TA	0.5~6 3~30 5~60	0.09~1.1 0.5~7.5 1.5~15	0.18~2.2 1.5~15 3.0~30	Независимая выдержка времени	
		GMP60TD/TDa	0.125~60	0.06~15	0.06~30	Независимая выдержка времени/ обратно-зависимая выдержка времени
		GMP60-3T/3TR	0.5~60	0.09~15	0.18~30	Независимая выдержка времени
	GMP60-3TZ/3TZR	Независимая выдержка времени (замыкание на землю)				
	GMP60-3TN/3TNR					
Серия DMPi	DMP06i	0.5~6 5~655~60	0.09~1.1 1.5~18.5 1.5~15	0.18~2.2 3.0~303.0~30	Независимая выдержка времени/ обратно-зависимая выдержка времени (мгновенное отключение/замыкание на землю)	
	DMP65i					
Серия IMP	IMP-C-NO	0.125~100	0.06~30	0.06~55	Независимая выдержка времени/ обратно-зависимая выдержка времени (мгновенное отключение/замыкание на землю)	
	IMP-C-A420					
	IMP-C-M485					
Серия S-EMPR	S-EMPR MMP-CB/CM-10	0.125~10	0.06~2.2	0.06~4	Независимая выдержка времени/ обратно-зависимая выдержка времени (тип по току)	
	S-EMPR MMP-PB/PM-10				Независимая выдержка времени/ обратно-зависимая выдержка времени (тип по мощности)	
	S-EMPR MMP-SB/SM-10				Независимая выдержка времени/ обратно-зависимая выдержка времени (тип по избирательной защите от замыкания на землю)	
	S-EMPR MMP-CB/CM-100	5~100	1.5~30	3.0~55	Независимая выдержка времени/ обратно-зависимая выдержка времени (тип по току)	
	S-EMPR MMP-PB/PM-100				Независимая выдержка времени/ обратно-зависимая выдержка времени (тип по мощности)	
	S-EMPR MMP-SB/SM-100				Независимая выдержка времени/ обратно-зависимая выдержка времени (тип по избирательной защите от замыкания на землю)	

ZCT (трансформатор тока нулевой последовательности)

1) Компактный тип с трансформатором тока нулевой последовательности (ZCT) (4 типа)

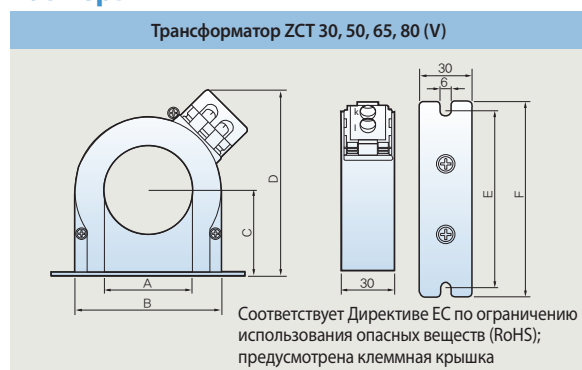
Номинальные характеристики

Ед. изм.: мм

Код	Наименование модели	Внутренний диаметр (мм)	Коэффициент трансформации тока нулевой последовательностиratio	Вес (кг)
76512123030	LZT-030(V)	30	200 мА/100 мВ, не включая LS	0.5
76512123050	LZT-050(V)	50		0.7
76512123065	LZT-065(V)	65		0.9
76512123080	LZT-080 (V)	80		1.5

Размеры

Ед. изм.: мм



Наименование модели	A	B	C	D	E	F
LZT-030(V)	30	59	36	78	80	90
LZT-050(V)	50	84	48	105	100	110
LZT-065(V)	65	101	57	120	100	110
LZT-080(V)	80	120	68	136	120	130

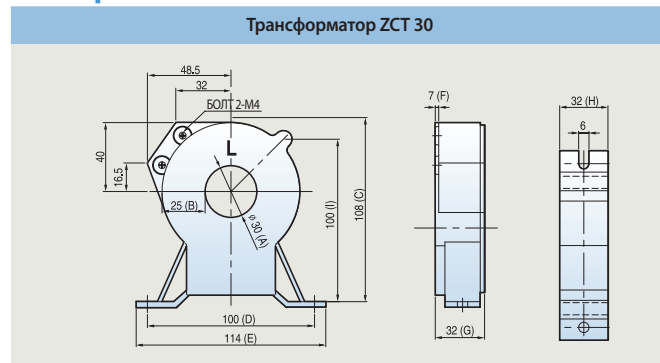
2) Базовый тип с трансформатором тока нулевой последовательности (ZCT) (4 типа)

Номинальные характеристики

Ед. изм.: мм

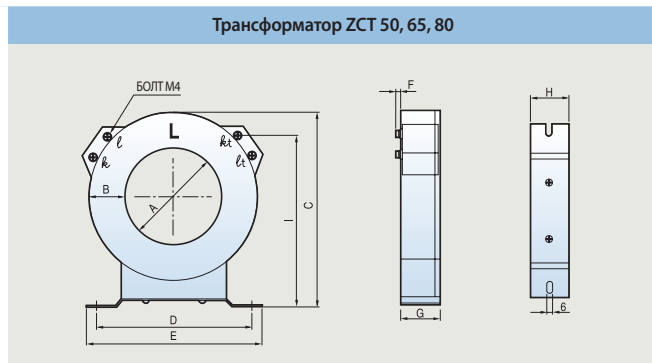
Код	Наименование модели	Внутренний диаметр (мм)	Коэффициент трансформации тока нулевой последовательностиratio	Вес (кг)
76512121001	LZT-030	30	200 мА/100 мВ (только с LS)	0.5
76512121002	LZT-050	50		0.7
76512121003	LZT-065	65		0.9
76512121004	LZT-080	80		1.5

Размеры



Ед. изм.: мм

Наименование модели	A	B	C	D	E	F	G	H	I	Ø
LZT-030	30	25	108	100	114	7	32	32	110	6



Ед. изм.: мм

Наименование модели	A	B	C	D	E	F	G	H	I	Ø
LZT-050	50	25	131	100	122	7	32	36	114	6
LZT-065	65	26	143	114	133	7	39	37	126	6
LZT-080	80	34	174	160	180	7	40	40	151	6

Не входящие в комплект поставки электронных реле защиты электродвигателя принадлежности

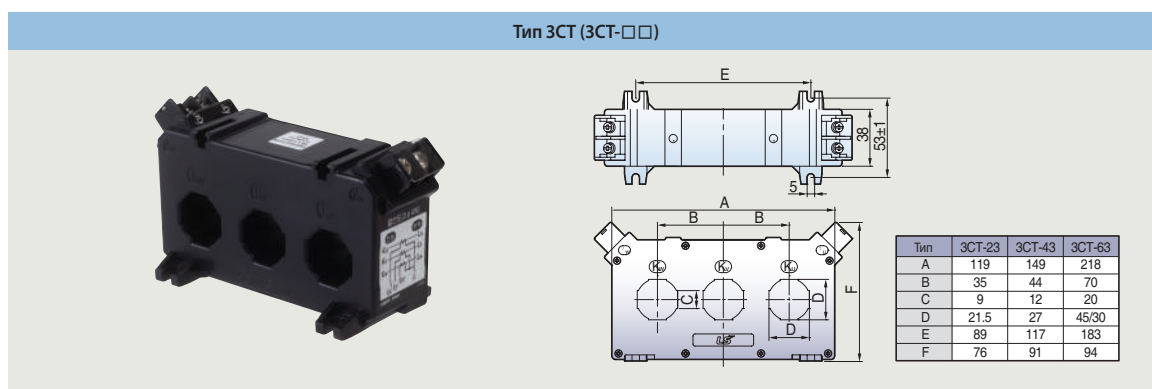
Трансформатор тока

Номинальные характеристики

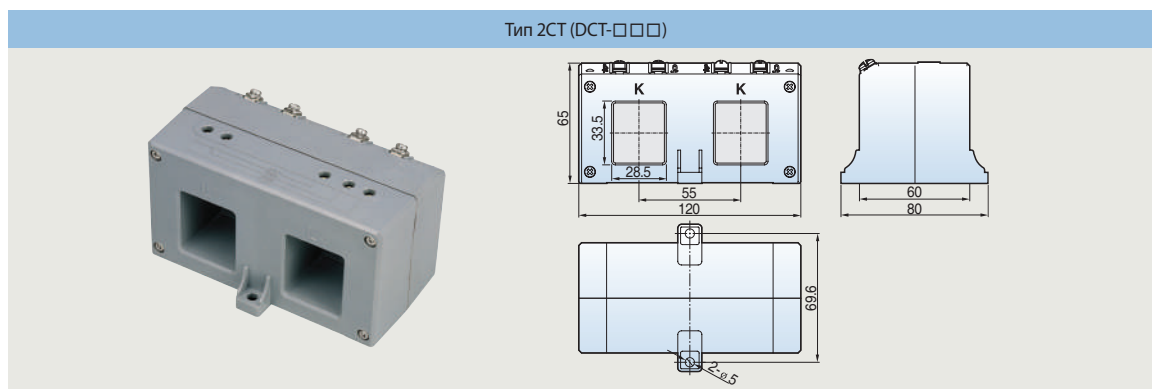
Классификация	Код	Наименование модели	Первичный ток	Вторичный ток	Нагрузка (ВА)	Проникающее отверстие [мм]	Верхний монтаж реле защиты	Комментарии
Тип ЗСТ	76012116026	ЗСТ-23	50А	5 А	1.5	21×21	GMP22/40/60Т	1) Класс погрешности: класс 1.0 2) Напряжение пробоя изоляции: 690 В 3) Выдерживаемое напряжение: 4 кВ/мин. 4) Прочность по перегрузке по току: 40 х 1п 5) Сопротивление изоляции: 10 МОм (500 В пост. тока при испытании мегомстром) 6) Частота: 50/60 Гц
	76012116011	ЗСТ-23	80А					
	76012116012	ЗСТ-23	100А					
	76012116013	ЗСТ-23	150А					
	76012116014	ЗСТ-23	180А					
	76012116015	ЗСТ-23	200А					
	76012116016	ЗСТ-43	100А			27×27	DMP/IMP/DMPi все серии GMP60-3Т/3ТN/3ТZ GMP22/40/60Т	
	76012116017	ЗСТ-43	150А					
	76012116018	ЗСТ-43	200А					
	76012116019	ЗСТ-43	250А					
	76012116020	ЗСТ-43	300А					
	76012116021	ЗСТ-43	350А					
	76012116022	ЗСТ-43	400А					
76012116023	ЗСТ-63	400А	45×30					
76012116024	ЗСТ-63	500А						
76012116025	ЗСТ-63	600А						
Тип 2СТ	76012116001	DCT-100	100А	5 А	5	28.5×33.5	GMP22/40/60Т	
	76012116002	DCT-150	150А					
	76012116003	DCT-200	200А					
	76012116004	DCT-300	300А					
	76012116005	DCT-400	400А					
Тип 1СТ	76012116006	SCT-100	100А	5 А	5	27.5×32.5	все серии DMP/IMP/DMPi GMP60-3Т/3ТN/3ТZ GMP22/40/60Т	
	76012116007	SCT-150	150А					
	76012116008	SCT-200	200А					
	76012116009	SCT-300	300А					
	76012116010	SCT-400	400А					

* Примечание: Если сечение вторичного кабеля трансформатора тока – 2,5 мм², нагрузка для 3 м составляет 0,52 ВА.

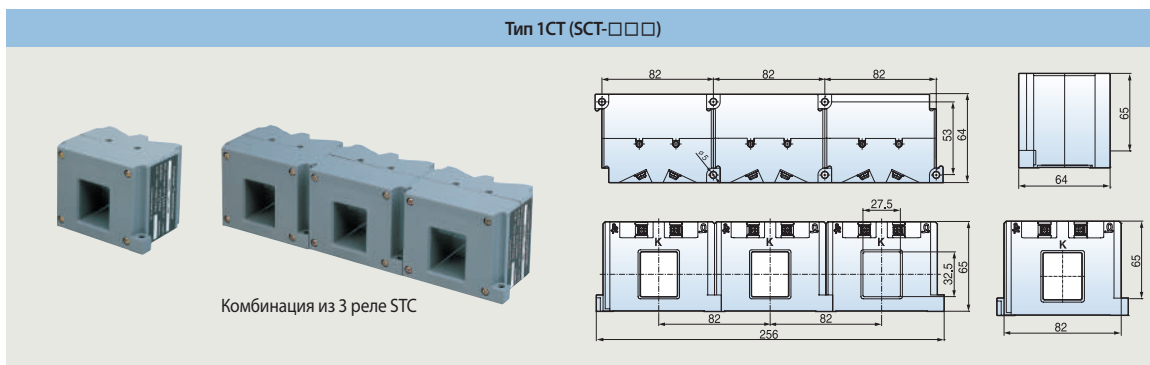
Размеры



Размеры



Размеры



Прочие принадлежности

Кабель

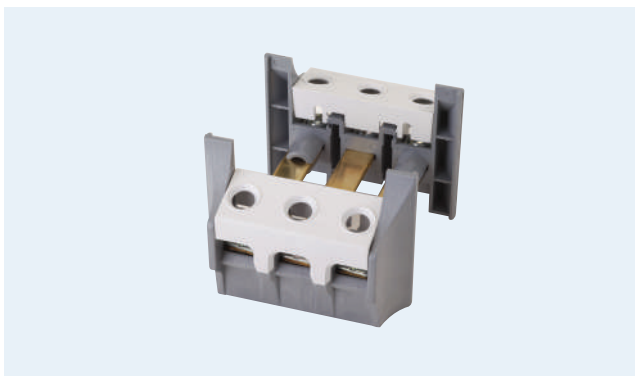


Применяемые изделия	Серии IMP, DMPi
Характеристики	1 м, 1,5 м, 2 м, 3 м
Использование	Для установки отдельного дисплея

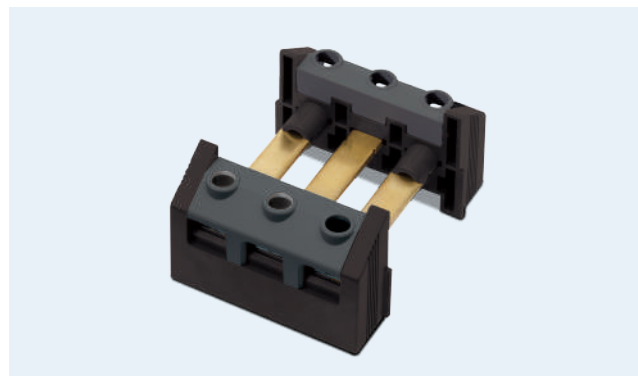


Применяемые изделия	Серии MMP
Характеристики	1 м, 1,5 м, 2 м, 3 м
Использование	Для установки отдельного дисплея

Клеммный блок



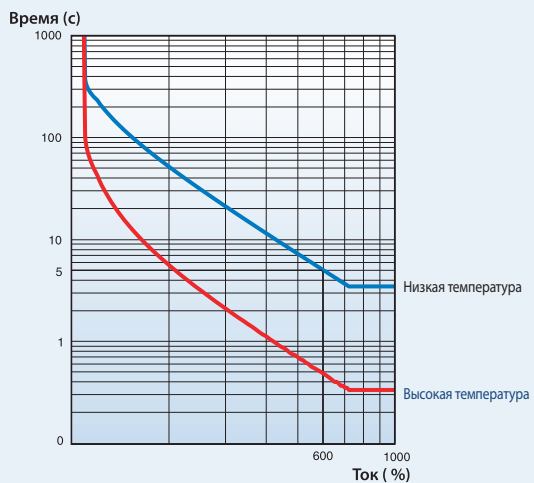
Применяемые изделия	Клеммная колодка для применения с серией GMP60-3T
Характеристики	Менее 60 А



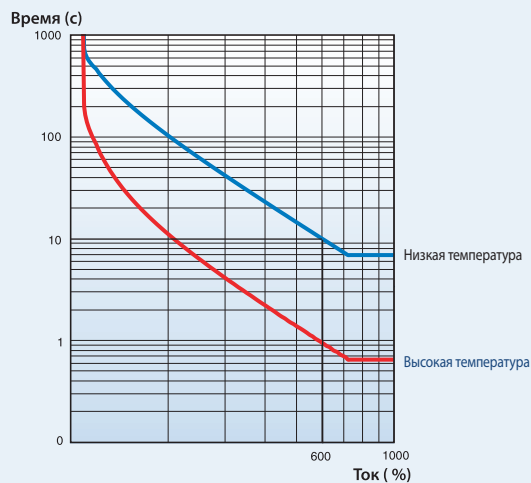
Применяемые изделия	Серия DMPi
Характеристики	Менее 65 А

Кривая рабочих характеристик электронных реле защиты электродвигателя

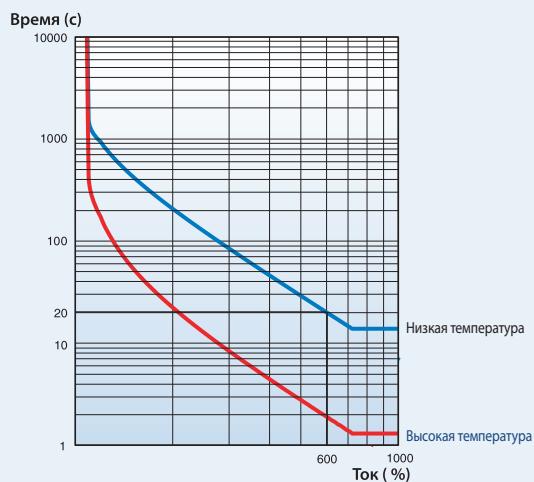
Класс 5



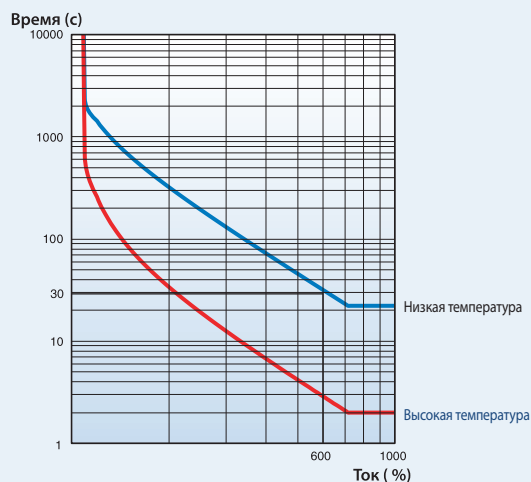
Класс 10



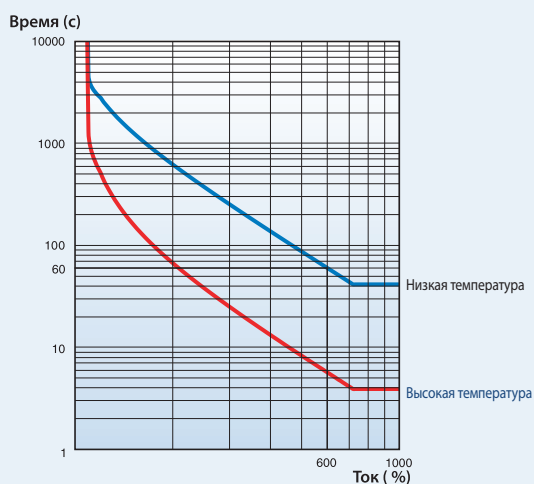
Класс 20



Класс 30



Класс 60



Характеристика независимой выдержки времени

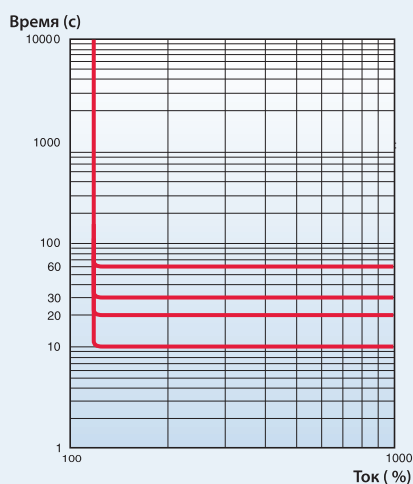



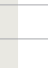
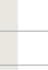
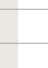
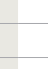
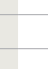
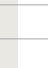
Таблица совместимости новых и старых моделей реле защиты двигателя с прямым присоединением контактору








Серия EMPR

Тип	Дополненная модель	GMP22-2P (1c)	GMP22-2P	GMP22-3P	GMP40-2P	GMP40-3P	
		GMP22-2P (1c) GMP22-2PD (1c)	GMP22-2P GMP22-2PA	GMP22-3P GMP22-3PR	GMP40-2PD GMP40-2PA	GMP40-3P GMP40-3PR	
Количество датчиков		2	2	3	2	3	
Защитная функция	Перегрузка по току	✓	✓	✓	✓	✓	
	Обрыв фазы	✓	✓	✓	✓	✓	
	Заклинивание ротора	✓	✓	✓	✓	✓	
	Небаланс фаз			✓		✓	
	Обратное чередование фаз			✓ (PR)		✓ (PR)	
Вспомогательный контакт (при запитывании)		1SPDT (1c)	2SPST (1a1b)		2SPST (1a1b)		
Номинальный ток		0,3~1,5, 1~5, 4,4~22 А	0,3~1,5, 1~5, 4,4~22 А		4~20, 8~40 А		
Metasol (новый тип)	Размеры электронного реле защиты электродвигателя						
		Возможно прямое соединение с контактором	MC-9b, 12b, 18b, 22b	MC-9b, 12b, 18b, 22b		MC-32a, 40a	
Meta-MEC (старый тип)	Размеры электронного реле защиты электродвигателя						
		Возможно прямое соединение с контактором	GMC-9, 12, 18, 22	GMC-9, 12, 18, 22		GMC-32, 40	
Совместимость разводки/монтажа		Нет		Нет		Нет	
Тип модификации (туннельный)		GMP60T (1c) GMP22-2T	GMP22-2T GMP60TA (1c)	GMP22-3T GMP22-3TR	GMP40-2T GMP60T (1c) GMP60TA (1c)	GMP40-3T GMP40-3TR	

* При заказе изделия, тип которого предполагает прямое соединение с контактором Metasol, требуется указать «Sol» в конце обозначения типа изделия, чтобы отличить изделие от старого типа.

Сертификация

Виды сертификации	Аттестация							Сертификация	
	Орган сертификации	КС	Safety certi	IEC	UL	GB	Госстандарт		IEC
	Маркировка соответствия								
		Тип	Корея	Корея	Европа	США и Канада	Китай		Россия
GMP	GMP22-2P	●	●	●	●	●	●		
	GMP22-3P	●	●	●	●	●	●	●	
	GMP22-3PR	●	●	●	●	●	●	●	
	GMP22-2S	●	●	●	●	●	●		
	GMP22-3S	●	●	●	●	●	●	●	
	GMP22-3SR	●	●	●	●	●	●	●	
	GMP22-2T	●	●	●	●	●	●		
	GMP22-3T	●	●	●	●	●	●	●	
	GMP22-3TR	●	●	●	●	●	●	●	
	GMP40-2P	●	●	●	●	●	●		
	GMP40-3P	●	●	●	●	●	●	●	
	GMP40-3PR	●	●	●	●	●	●	●	
	GMP40-2S	●	●	●	●	●	●		
	GMP40-3S	●	●	●	●	●	●	●	
	GMP40-3SR	●	●	●	●	●	●	●	
	GMP40-2T	●	●	●	●	●	●		
	GMP40-3T	●	●	●	●	●	●	●	
	GMP40-3TR	●	●	●	●	●	●	●	
	GMP60-T	●	●	●	●	●	●		
	GMP60-TE	●	●	●	●	●	●		
GMP80-2S	●	●	●	●	●	●			
GMP80-3S	●	●	●	●	●	●			
GMP80-3SR	●	●	●	●	●	●			
DMPi	DMPi06i-S	●			●	●			
	DMPi06-SZ	●			●	●			
	DMPi06-SB	●			●	●			
	DMPi06-T	●			●	●			
	DMPi06-TZ	●			●	●			
	DMPi06-TB	●			●	●			
	DMPi65-S	●			●	●			
	DMPi65-SZ	●			●	●			
	DMPi65-SB	●			●	●			
	DMPi65-T	●			●	●			
	DMPi65-TZ	●			●	●			
	DMPi65-TB	●			●	●			
IMP	IMP-C NO 10A	●	●	●	●	●			
	IMP-C NO 100A	●	●	●	●	●			
	IMP-C A420 10A	●	●	●	●	●			
	IMP-C A420 100A	●	●	●	●	●			
	IMP-C M485 10A	●	●	●	●	●			
	IMP-C M485 100A	●	●	●	●	●			

	Виды сертификации	Аттестация						Сертификация
	Орган сертификации	КС	Safety certi	IEC	UL	GB	Госстандарт	IEC
	Маркировка соответствия							
Тип	Корея	Корея	Европа	США и Канада	Китай	Россия	Нидерланды	
MMP	MMP-C B 10A	●			●	●		
	MMP-C B 100A	●			●	●		
	MMP-C M 10A	●			●	●		
	MMP-C M 100A	●			●	●		
	MMP-S B 10A	●			●	●		
	MMP-S B 100A	●			●	●		
	MMP-S M 10A	●			●	●		
	MMP-S M 100A	●			●	●		
	MMP-P B 10A	●			●	●		
	MMP-P B 100A	●			●	●		
	MMP-P M 10A	●			●	●		
	MMP-P M 100A	●			●	●		

ДЛЯ ЗАМЕТОК





Требования безопасности

- В целях безопасности рекомендуется тщательно изучить руководство пользователя, прежде чем приступить к эксплуатации.
- По вопросам оценки, ремонта и регулировки можно обратиться в ближайший авторизованный сервисный центр.
- Техническое обслуживание должно производиться квалифицированным техническим специалистом сервисного центра. Самостоятельный демонтаж или ремонт запрещен!
- Все работы по техническому обслуживанию и осмотру должны производиться квалифицированным персоналом.

■ ШТАБ-КВАРТИРА

127 LS-ro (Hogye-dong) Dongan-gu, Anyang-si, Gyeonggi-Do, 14119, Korea

■ Офис в Сеуле

LS Yongsan Tower, 92, Hangang-daero, Yongsan-gu, Seoul, 04386, Korea
Tel. 82-2-2034-4916, 4684, 4429

■ Зарубежные дочерние компании

- LS ELECTRIC Japan Co., Ltd. (г. Токио, Япония)
Tel: 81-3-6268-8241 E-Mail: jschuna@lselectric.biz
- LS ELECTRIC (Dalian) Co., Ltd. (г. Далянь, Китай)
Tel: 86-411-8730-7510 E-Mail: jiheo@lselectric.com.cn
- LS ELECTRIC (Wuxi) Co., Ltd. (г. Уси, Китай)
Tel: 86-510-8534-6666-8005 E-Mail: sunhwank@lselectric.com.cn
- LS ELECTRIC Vietnam Co., Ltd.
Tel: 84-93-631-4099 E-Mail: jhchoi4@lselectric.biz (Ханой)
Tel: 84-24-3823-7890 E-Mail: sjbaik@lselectric.biz (Хошимин)
- LS ELECTRIC Middle East FZE (г. Дубай, ОАЭ)
Tel: 971-4-886-5360 E-Mail: hschoib@lselectric.biz
- LS ELECTRIC Europe B.V. (г. Схипхол-Риджк, Нидерланды)
Tel: 31-20-654-1424 E-Mail: europartner@lselectric.biz
- LS ELECTRIC America Inc. (г. Чикаго, США)
Tel: 1-800-891-2941 E-Mail: sales.us@lselectricamerica.com

■ Зарубежные филиалы

- LS ELECTRIC Tokyo Office (Japan)
Tel: 81-3-6268-8241 E-Mail: jschuna@lselectric.biz
- LS ELECTRIC Beijing Office (Китай)
Tel: 86-10-5095-1608 E-Mail: chendm@lselectric.com.cn
- LS ELECTRIC Shanghai Office (Китай)
Tel: 86-21-5237-9977 E-Mail: tsjun@lselectric.com.cn
- LS ELECTRIC Guangzhou Office (Китай)
Tel: 86-20-3818-2883 E-Mail: chenxs@lselectric.com.cn
- LS ELECTRIC Chengdu Office (Китай)
Tel: 86-28-8670-3201 E-Mail: yangcf@lselectric.com.cn
- LS ELECTRIC Qingdao Office (Китай)
Tel: 86-532-8501-6058 E-Mail: wangzy@lselectric.com.cn
- LS ELECTRIC ShenYang Office (Китай)
Tel: 86-24-2321-9050 E-Mail: lixf@lselectric.com.cn
- LS ELECTRIC Bangkok Office (Таиланд)
Tel: 66-90-950-9683 E-Mail: sjleet@lselectric.biz
- LS ELECTRIC Jakarta Office (Индонезия)
Tel: 62-21-2933-7614 E-Mail: yjleee@lselectric.biz
- LS ELECTRIC Moscow Office (Russia)
Tel: 7-499-682-6130 E-Mail: jdpark1@lselectric.biz
- LS ELECTRIC America Western Office (Irvine, США)
Tel: 1-949-333-3140 E-Mail: jwyun@lselectricamerica.com



Technical Question or After-sales Service

Customer Center-Quick Responsive Service, Excellent technical support

82-1644-5481