



IM 110

Конструктивные материалы: PP - PVDF

ТЕХНИЧЕСКИЕ ДАННЫЕ

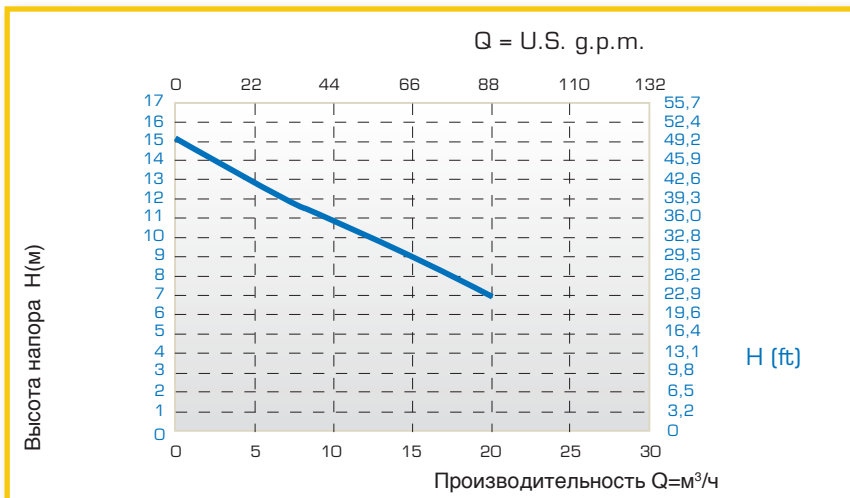
Всасывание	G 2" M	Высота стойки	Вес	Вес
Присоединение на нагнетании	G 1" 1/2 M (standard) фланец DN 40 (по требованию)	стойка (PP)	стойка (PP) + двигатель	стойка (PVDF) + двигатель
Макс. производительность*	20 м³/ч	500	28 Кг	29 Кг
Высота напора макс. *	15 м	800	32 Кг	33 Кг
Мощность двигателя	1,1 Kw - 1,5 HP	1000	35 Кг	36 Кг
Двигатель	IP55 - Класс F - 2 полюса - 230/400 В 50 гц - трехфазный - 2900 об/мин	1250	37 Кг	38 Кг
Макс. температура	PP 60°C - PVDF 95°			
Диам. прох. твердых частиц	6 мм			
Макс. вязкость	500 cps			

*Кривые и значения эксплуатационных показателей относятся к испытаниям, проведенным с водой при 20°C.

ЭКСПЛУАТАЦИОННЫЕ ПОКАЗАТЕЛИ



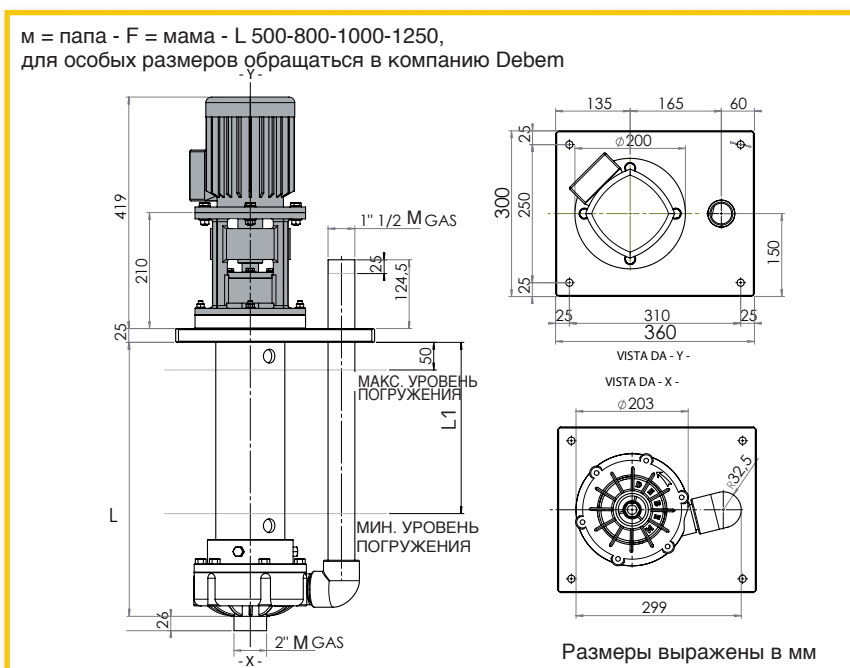
PP



РАЗМЕРЫ



PVDF



Все приведенные значения являются приблизительными и ориентировочными.

(495) 787-1459