



EQUAFLUX 200



STANDARD: II 3/3G D IIB T 135°C (для зоны 2)
 CONDUCT: II 2/2GD с IIB T 135°C (для зоны 1)

Подсоединение продукта	G 1" 1/2
Подключение пневматической магистрали	∅ 6 мм
Макс. давление подачи воздуха	7 bar

Для насосов:

BOXER 150, BOXER 250 и BOXER 251

Конструктивные материалы	Вес	Макс. темп.
PP	3,8 Kr	60°C
PVDF	4,5 Kr	95°C
PPS-V	4,5 Kr	95°C

Приведенные значения зависят от конструктивных материалов



PPS-V

ТЕХНИЧЕСКИЕ ДАННЫЕ



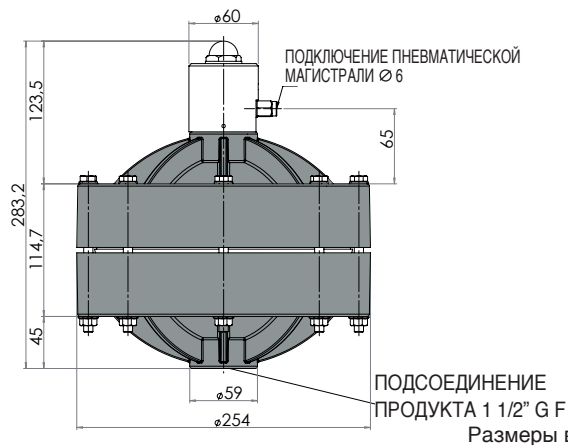
PP



PVDF

демпфер	насос	Материал
EQUAFLUX 200 PP	BOXER 150 BOXER 250	PP PP
EQUAFLUX 200 PVDF	BOXER 150 BOXER 150 BOXER 250 BOXER 251	PVDF Aisi 316 PVDF Aisi 316
EQUAFLUX 200 PPS-V	BOXER 150 BOXER 251	ALU ALU

ПРИМЕНЕНИЕ



РАЗМЕРЫ

Все приведенные значения являются приблизительными и ориентировочными.

(495) 787-1459