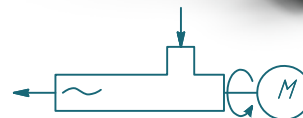
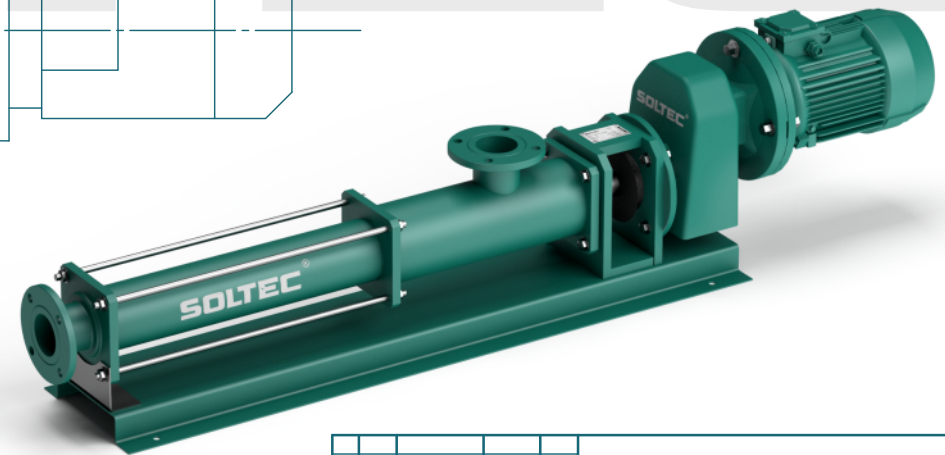
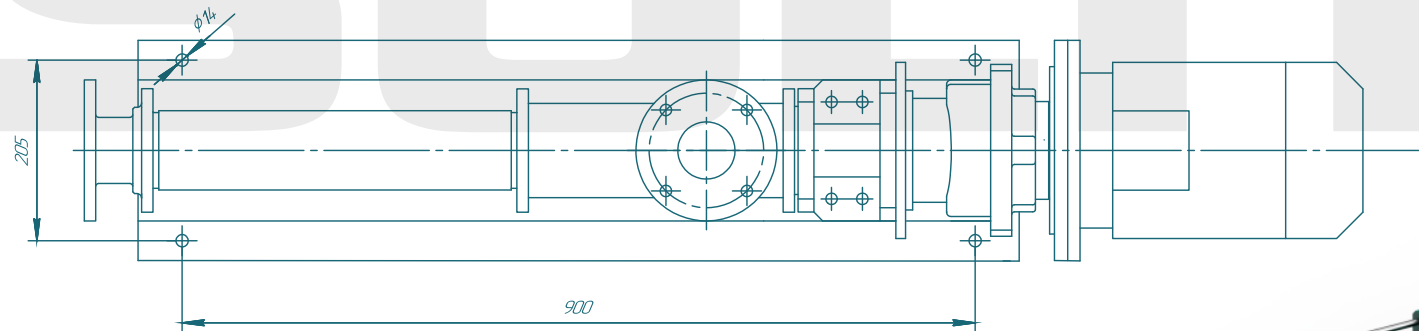
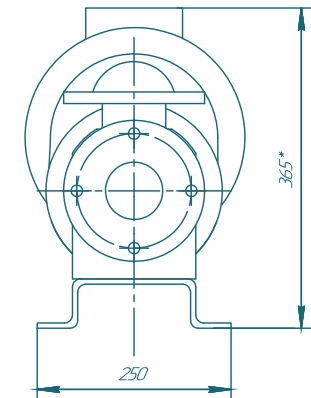
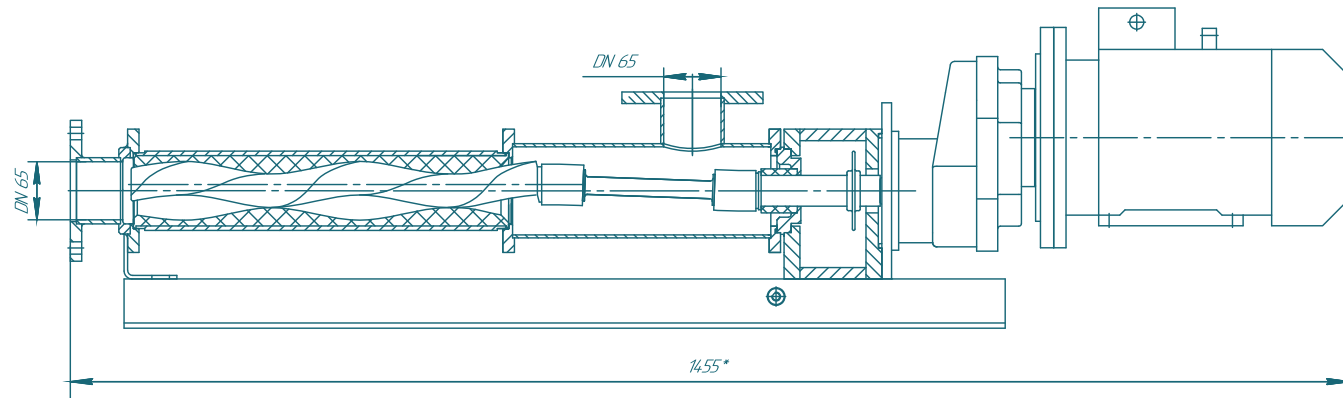


# Винтовой насос BNO38L01

# SOLTEC®



Изм./Лист	№ док.м.	Подп.	Дата
Разраб.	Лавраненко		2016/2017
Проб.			
Т.контр.			
Н.контр.			
Утв.			

**BNO38L01**

Лист	Масса	Масштаб
		1:4
Лист	Листов	1
<b>SOLTEC</b>		

Копировал

Формат А2

Изм. №

Лист

№ док.м.

№ док.м.

№ док.м.