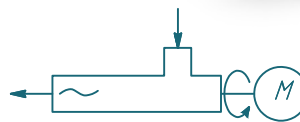
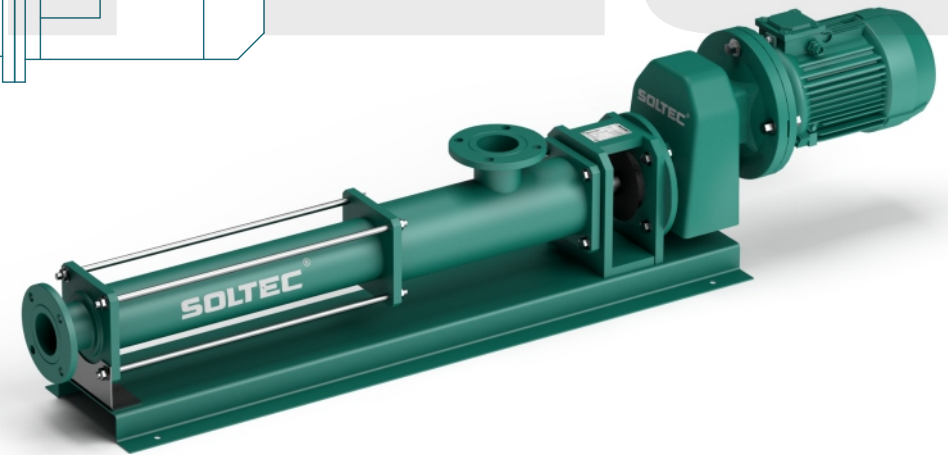
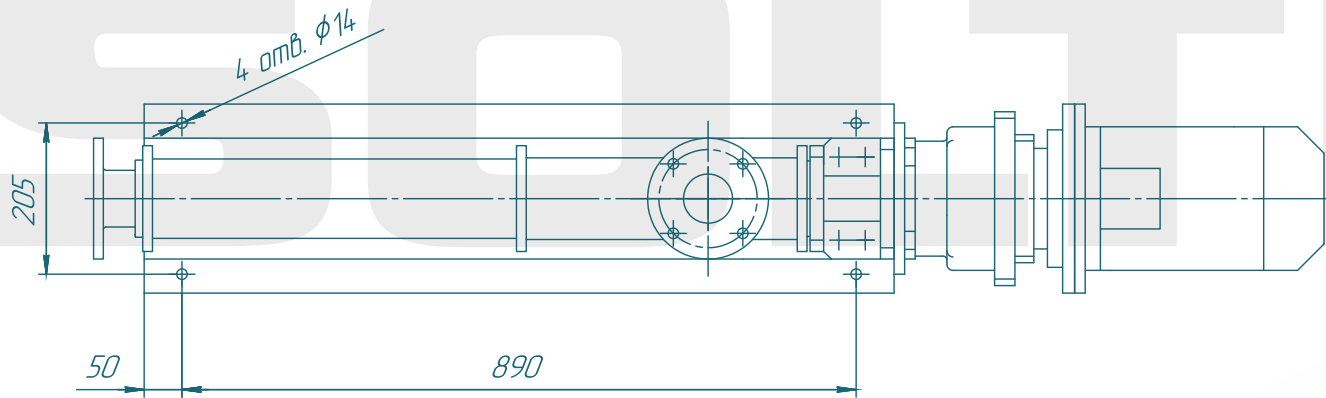
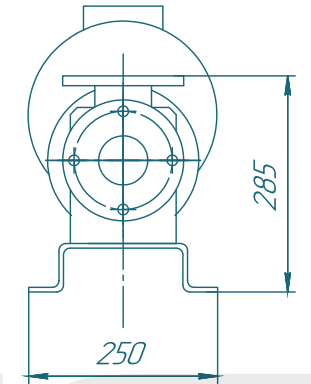
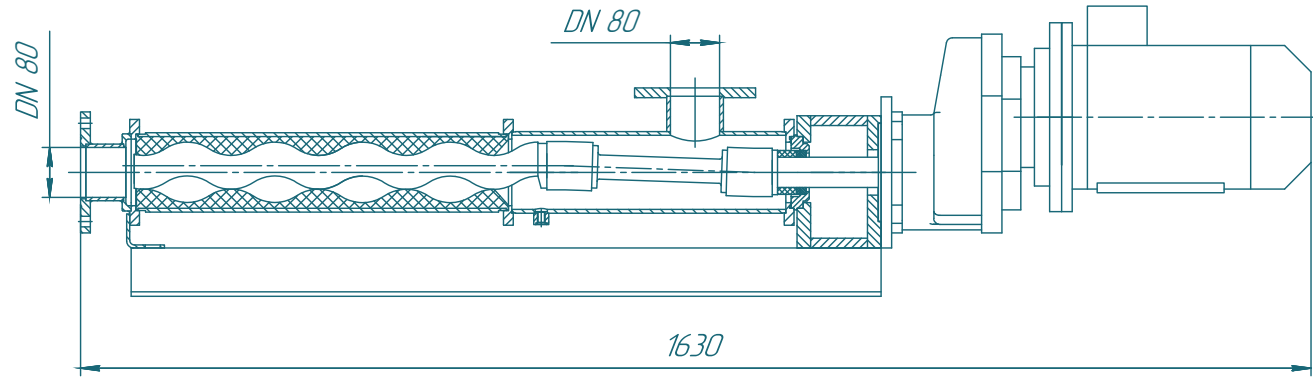


# Винтовой насос BN045S02

**SOLTEC®**



Изм./лист	№ док.им.	Подп.	Дата	Лит.	Масса	Масштаб
Разраб.	Лабраненко		08.05.2017			1:4
Проб.				Лист	Листов	1
Контр.				<b>SOLTEC</b>		
Н.контр.						
Элт.						

Изм. № подл. / Подп. и дата / Взам. инв. № / Инв. № подл. / Разр. и дата / Справ. № / Подп. и дата / Изм. № / Изм. № подл. / Подп. и дата