

net.power

Свинцово-кислотные герметизированные батареи



Motive Power Systems

Reserve Power Systems

Special Power Systems

Service

Ваши преимущества с HOPPECKE net.power

- Полностью необслуживаемые батареи, нет необходимости в доливе воды - благодаря технологии AGM
- Максимальная совместимость с 19 и 23-дюймовыми стойками питания
- Отличные разрядные характеристики - благодаря инновационной структуре электродов, невысокие инвестиции (в пересчёте на срок службы)
- Повышенная взрывобезопасность - встроенная защита от воспламенения и центральный газоотвод
- Защита от короткого замыкания, в т.ч. при монтаже - система изолированных перемычек HOPPECKE
- Удобные сборка и монтаж - в т.ч. благодаря встроенным ручкам

Области применения HOPPECKE net.power

- Системы телекоммуникаций (в т.ч. станции мобильной связи, автономные и сетевые решения)
- Аварийное освещение
- Источники бесперебойного питания



Подобно иллюстрации



 **HOPPECKE**
POWER FROM INNOVATION

Обзор модельного ряда Ёмкость, вес, габаритные размеры

Тип	C ₁₀ /1,80 В Ач	C ₅ /1,75 В Ач	C ₃ /1,70 В Ач	C ₁ /1,70 В Ач	C _{1/2} /1,65 В Ач	C _{1/6} /1,60 В Ач	Вес кг	Длина Д мм	Ширина Ш мм	Высота В мм	Рис.
net.power 12 V 92	91	85	79	66	56	40	30,0	396	105	273	A
net.power 12 V 100	108	102	95	78	68	50	42,8	541	125	217	B
net.power 12 V 150	163	154	145	120	104	73	61,9	541	125	302	C
net.power 12 V 170	170	160	150	126	107	75	64,5	541	125	302	C

C₁₀, C₅, C₃, C₁, C_{1/2} и C_{1/6} = Ёмкости при 10 ч, 5 ч, 3 ч, 1 ч, 1/2 ч и 1/6 ч разряде

Рис. А

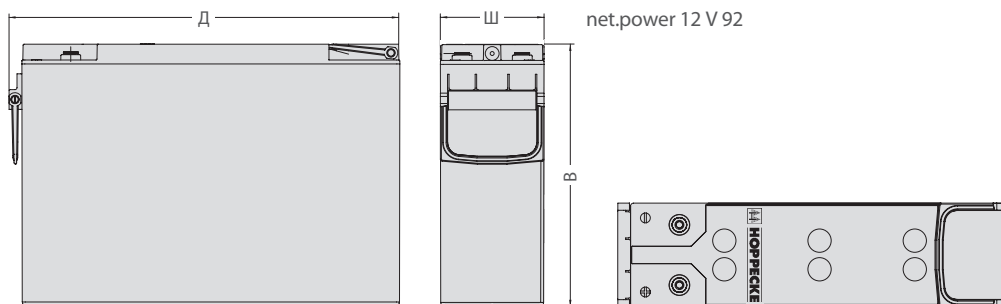


Рис. В

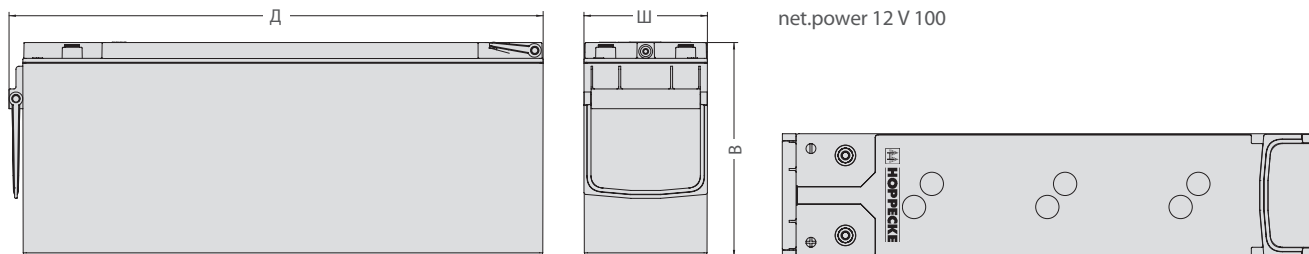
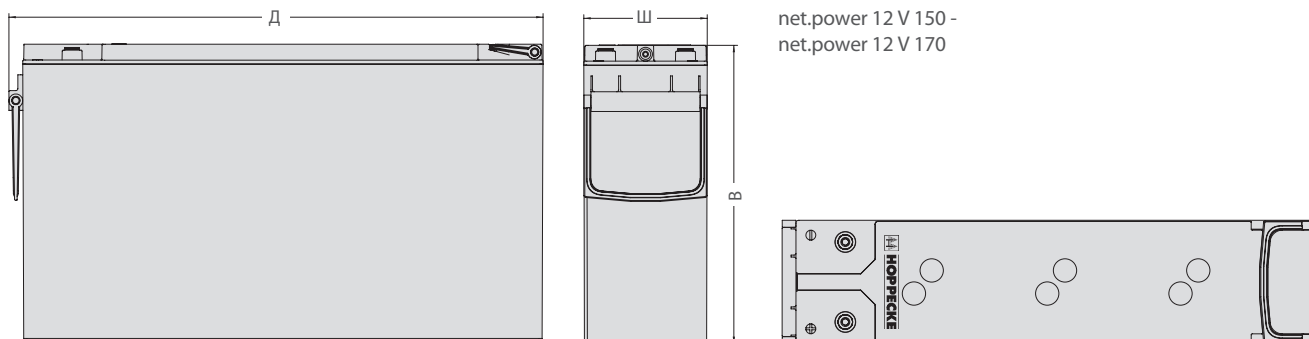


Рис. С



Проектируемый срок службы: net.power 12 V 92 & 12 V 170: ≥ 12 лет
net.power 12 V 100 & 150: 15 лет

Классификация Eurobat: ≥ 12 лет

Защита окружающей среды – замкнутый цикл материалов в аккредитованной системе рециклинга